

## P30i i-Generation 21700 High Output Searchlight

- USB-C Rechargeable**
- ATR Technology**
- Anti-impact Mechanism**



Length:	177.5mm (6.99")
Head Diameter:	65mm (2.56")
Tube Diameter:	25.4mm (1")
Tail Diameter:	28.5mm (1.12")
Weight:	255.5g (9.01oz)

## Warranty Service

All NITECORE® products are warranted for quality. Any DOA / defective product can be exchanged for a replacement through a local distributor/dealer within 15 days of purchase. After that, all defective / malfunctioning NITECORE® products can be repaired free of charge within 60 months from the date of purchase. Beyond 60 months, a limited warranty applies, covering the cost of labor and maintenance, but not the cost of accessories or replacement parts.

The warranty will be nullified if

- the product(s) is/are broken down, reconstructed and/ or modified by unauthorized parties;
- the product(s) is/are damaged due to improper use; (e.g. reversed polarity installation)
- the product(s) is/are damaged due to battery leakage.

For the latest information on NITECORE® products and services, please contact a local NITECORE® distributor or send an email to [service@nitecore.com](mailto:service@nitecore.com)

※ All images, text and statements specified herein this user manual are for reference purpose only. Should any discrepancy occur between this manual and information specified on [www.nitecore.com](http://www.nitecore.com), Sysmax Innovations Co., Ltd. reserves the rights to interpret and amend the content of this document at any time without prior notice.

## Features

- Utilizes a CREE XHP35 HI LED with a max output of 2,000 lumens
- An optical system combined with crystal coating and "Precision Digital Optics Technology" (PDOT)
- Max peak beam intensity of 250,000cd and max throw of 1,000 meters
- Powered by a 21700 I Series Battery while compatible with CR123 batteries, to provide a runtime up to 100 hours
- The tactical tail switch and the metal side switch control 5 brightness levels and 2 special modes
- Dual power indicators are available to indicate battery power
- The power indicators can display the battery voltage (±0.1V)
- Anti-impact reverse polarity protection mechanism specially designed for shooting sports
- Intelligent Li-ion battery charging circuit with a USB-C port
- Highly efficient constant current circuit provides a stable output
- Incorporated Advanced Temperature Regulation (ATR) module (Patent No. ZL201510534543.6)
- NITECORE 21700 Li-ion battery (NL2150HPi 5,000mAh) and Remote Switch RSW2i (Cable Part) included
- Optical lenses with double-sided scratch resistant coating
- Constructed from aero grade aluminum alloy
- IA III military grade hard-anodized finish
- Waterproof and dustproof rating in accordance with IP68 (2 meters submersible)
- Impact resistant to 1 meter

# Specifications

Length: 177.5mm (6.99")
Head Diameter: 65mm (2.56")
Tube Diameter: 25.4mm (1")
Tail Diameter: 28.5mm (1.12")
Weight: 255.5g (9.01oz)

# Accessories

NITECORE 21700 Rechargeable Li-ion Battery (NL2150HPi 5,000mAh), Remote Switch RSW2i (Cable Part), USB-C Charging Cable, CR123 Battery Magazine, Clip, Spare O-ring, Holster

# Battery Options

The P30i is only compatible with NITECORE 21700 I Series batteries with an output over 15A and CR123/RCR123 batteries.
**Note:**

- DO NOT attempt to use the P30i to charge CR123/RCR123 batteries.
- The P30i is NOT compatible with conventional 21700/18650 batteries.

# Technical Data

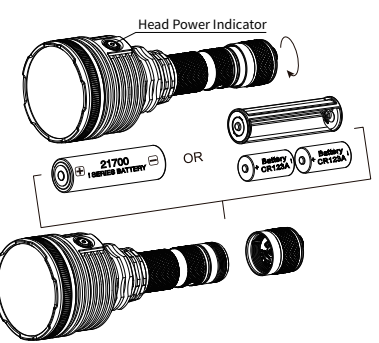
FLI STRAHL	TURBO	HIGH	MID	LOW	ULTRALOW	BEACON	SOS
	2,000 Lumens	1,000 Lumens	385 Lumens	85 Lumens	6 Lumens	2,000 Lumens	2,000 Lumens
	*30min	1h 30min	4h	18h	100h	--	--
	1,000m	722m	447m	209m	40m	--	--
	250,000cd	130,500cd	50,000cd	11,000cd	400cd	--	--
	1m (Impact Resistance)						
	IP68, 2m (Waterproof and Submersible)						

**Note:** The stated data is measured in accordance with the international flashlight testing standards ANSI/PLATO FL1-2019, using 1 x 21700 Li-ion battery (5,000mAh) under laboratory conditions. The data may vary in real world use due to different battery usage or environmental conditions.

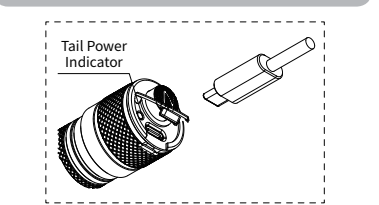
\* The runtime of TURBO is tested without the temperature regulation.

\* TURBO Availability: The TURBO level is only accessible when using a 21700 I Series battery with an output over 15A. It is inaccessible when using CR123/RCR123 batteries.

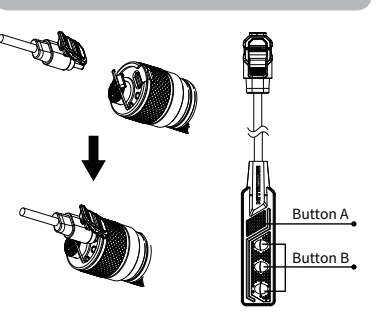
# Battery Installation



# Charging Function



# Remote Switch



### SYSMAX Innovations Co., Ltd.

TEL: +86-20-83862000
FAX: +86-20-83882723
E-mail: info@nitecore.com
Web: www.nitecore.com
Address: Rm 2601-06, Central Tower, No.5 Xiancun Road, Tianhe District, Guangzhou, 510623, Guangdong, China



Find us on facebook : NITECORE Flashlight
Please thanks for purchasing NITECORE!

Made in China P24123921

## (English) P30i

### Operating Instructions

#### Battery Installation

Insert the battery(s) as illustrated and screw to tighten the tail cap.

**Note:** After the battery insertion, the head power indicator will flash to indicate the battery voltage. Please refer to the "Power Indication" section of this manual for more details.

**Warnings:**

- Ensure the battery(s) is/are inserted with the positive end towards the head. The product will not work if the battery(s) is/are incorrectly inserted.
- CAUTION! Possible dangerous radiation! Don't look into the light! May be dangerous for your eyes.
- When the power level is low, please stop using the product and replace or recharge the battery to prevent damage to the battery.
- When the product is kept in a backpack or left unused for prolonged time, please remove all batteries to prevent accidental activation or battery leakage.
- DO NOT submerge the light into any liquid when it is hot. Doing so may cause irreparable damage to the light due to the difference of air pressure inside and outside of the tube.

2. CAUTION! Possible dangerous radiation! Don't look into the light! May be dangerous for your eyes.
3. When the power level is low, please stop using the product and replace or recharge the battery to prevent damage to the battery.
4. When the product is kept in a backpack or left unused for prolonged time, please remove all batteries to prevent accidental activation or battery leakage.
5. DO NOT submerge the light into any liquid when it is hot. Doing so may cause irreparable damage to the light due to the difference of air pressure inside and outside of the tube.

### Charging Function

The P30i is equipped with an intelligent charging system. As illustrated, after inserting the battery and tightening the tail cap, use the USB cable to connect an external power supply (e.g. a USB adapter or other USB charging devices) to the charging port to begin the charging process.

- During the charging process, the tail power indicator will flash slowly to inform the user.
- When the battery is fully charged, the P30i will cease the charging process and the tail power indicator will become steadily turned on to inform the user.
- When the charging status is abnormal (e.g., the battery is broken/inserted incorrectly), the P30i will cease the charging process and the tail power indicator will flash quickly to inform the user.
- The charging time for a 21700 Li-ion battery (5,000mAh) is approx. 4 hours. (Charged via the 5V/2A adapter)

### Tactical Momentary Illumination

Half press and hold the Tail Switch to turn on the light momentarily. Release to turn it off.

### On / Off

On: When the light is off, press the Tail Switch until a click sound is heard to turn it on.

Off: When the light is on, press the Tail Switch until a click sound is heard to turn it off.

### Brightness Levels

When the light is on, short press the Mode Button to cycle through the following brightness levels: ULTRALOW – LOW – MID – HIGH – TURBO. (This access has memory function. When reactivated, the flashlight will automatically access the previous memorized brightness level.)

### Direct Access to TURBO

- When the light is off, press and hold the Mode Button to access TURBO momentarily. Release to turn it off.
- When the light is on, long press the Mode Button to access TURBO directly. Short press the Mode Button to return to the previous brightness level, or it will automatically return to the previous brightness level if there is no operation in 30 seconds.

### Special Modes (BEACON / SOS)

- When the light is off, triple press the Mode Button to access the BEACON Mode.
- When the BEACON Mode is on, long press the Mode Button each time to switch between SOS and BEACON.
- When either special mode is on, short press the Mode Button to turn off the light.

### Remote Switch

As illustrated, plug in the cable part of the RSW2i to the USB port and clip to fasten the cable on the tail cap.

#### Tactical Momentary Illumination

When the light is off, press and hold Button B to turn it on momentarily. Release to turn it off.

**On / Off**
On: When the light is off, short press Button A to turn it on.
Off: When the light is on, short press Button A to turn it off.

**Brightness Levels**
When the light is on, short press Button B to cycle through the brightness levels.

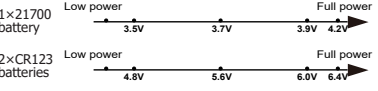
**Direct Access to TURBO**
When the light is on, long press Button B to access TURBO directly. Short press Button B to return to the previous brightness level, or it will automatically return to the previous brightness level if there is no operation in 30 seconds.

**STROBE READY™**

- When the light is off, press and hold Button A to access the STROBE Mode. Release to return it off.
- When the light is on, long press Button A to access the STROBE Mode. Short press Button B to return to the previous status, or short press Button A to turn off the light.

### Power Indication

- When the battery is inserted, the head power indicator will flash to show the battery voltage (±0.1V).
  - When it is disconnected from the power source during the charging process, the tail power indicator will flash to show the battery voltage (±0.1V).
- For example, when the battery voltage is at 4.2V, the power indicator will flash 4 times followed by a 1.5-second pause and 2 more flashes. Different voltages represent the corresponding remaining battery power levels:



- When the light is on, the head power indicator will indicate the remaining battery power.
    - Being steadily turned on indicates that the power is above 50%.
    - Flashing slowly indicates that the power is below 50%.
    - Flashing quickly indicates that the power is below 10%.
- Note:**
  - When using two CR123/RCR123 in series, the indicator will show the average voltage between the two batteries.
  - The batteries should be replaced or recharged when the output appears to be dim or the flashlight becomes unresponsive due to low power.

## ATR (Advanced Temperature Regulation)

The integrated ATR technology regulates the output of the P30i according to the working condition and ambient environment to maintain the optimal performance.

### Maintenance

Every 6 months, threads should be wiped with a clean cloth followed by a thin coating of silicon-based lubricant.

## (Español) P30i

### Instrucciones de Operación

#### Instalación de las Baterías

Inserte la(s) batería(s) como se muestra en la imagen y enrosque la tapa.

**Nota:** Después de insertar la batería, el indicador de poder del cabezal parpadeará para indicar el voltaje de la batería. Consulte la sección "Indicador de Carga" de este manual para obtener más detalles.

- Precauciones:**
  - Asegúrese que la(s) batería(s) está(n) insertada(s) con el polo positivo hacia la cabeza de la linterna. El producto no funcionará si la(s) batería(a) está(n) insertada(s) incorrectamente.
  - ¡PRECAUCIÓN! ¡Posible radiación peligrosa! ¡No mires a la luz! Puede ser peligroso para sus ojos.
  - Cuando el nivel de energía sea bajo, deje de usar el producto y reemplace o recargue la batería para evitar daños en la batería.
  - Cuando deje el producto en una mochila o no se utilice por períodos prolongados de tiempo, por favor remueva todas las baterías para prevenir activación accidental o fugas en las baterías.
  - NO sumerja la luz en ningún líquido cuando esté caliente. Hacerlo puede causar un daño irreparable a la luz debido a la diferencia de presión de aire dentro y fuera del tubo.

### Función de Carga

El P30i está equipado con un sistema de carga inteligente. Como se ilustra, después de insertar la batería y enrosacar la tapa trasera, utilice el cable USB para conectar una fuente de alimentación externa (por ejemplo, un adaptador USB u otros dispositivos de carga USB) al puerto de carga para comenzar el proceso de carga.

- Durante el proceso de carga, el indicador de carga de la cola parpadeará lentamente para informar al usuario.
- Cuando la batería esté completamente cargada, el P30i detendrá el proceso de carga y el indicador de carga de la cola se encenderá de manera constante para informar al usuario.
- Cuando el estado de carga es anormal (por ejemplo, la batería está dañada / insertada incorrectamente), el P30i detendrá el proceso de carga y el indicador de carga de la cola parpadeará rápidamente para informar al usuario.
- El tiempo de carga de una batería de iones de litio 21700 (5,000 mAh) es de aprox. 4 horas. (Cargado a través de un adaptador 5V / 2A)

### Illuminación Táctica Momentánea

Mantenga presionado el interruptor trasero hasta la mitad para encender la luz momentáneamente. Suelte para apagarlo.

### Encendido / Apagado

Encendido: Cuando la luz está apagada, presione el botón trasero hasta escuchar un clic, para encenderla.
Apagado: Cuando la luz está encendida, presione el botón trasero hasta escuchar un click para apagarla.

### Niveles de Intensidad

Cuando la luz está encendida, presione brevemente el botón de modo para recorrer los siguientes niveles de intensidad: ULTRA BAJO - BAJO - MEDIO - ALTO - TURBO. (Este acceso tiene función de memoria. Cuando se vuelve a activar, la linterna accederá automáticamente al nivel de intensidad memorizado previamente.)

### Acceso Directo a TURBO

- Cuando la luz está apagada, presione y mantenga presionado el botón de modo para acceder a TURBO momentáneamente. Suelte para apagarlo.
- Cuando la luz está encendida, mantenga presionado el botón de modo para acceder a TURBO directamente. Presione brevemente el botón de modo para volver al nivel de intensidad anterior, o volverá automáticamente al nivel de intensidad anterior si no se realiza ninguna operación en 30 segundos.

### Modos Especiales (BALIZA / SOS)

- Cuando la luz está apagada, presione tres veces el botón de modo para acceder al modo de BALIZA.
- Cuando el modo BALIZA está activado, mantenga presionado el botón de modo cada vez para cambiar entre SOS y BALIZA.
- Cuando cualquiera de los modos especiales está activado, presione brevemente el botón de modo para apagar la luz.

### Interruptor Remoto

Como se muestra en la ilustración, conecte la parte del cable del RSW2i al puerto USB y use el clip para sujetar el cable en la tapa trasera.

#### Illuminación Táctica Momentánea

Cuando la luz está apagada, mantenga presionado el Botón B para encenderla momentáneamente. Suelte para apagarlo.

**Encendido / Apagado**
Encendido: cuando la luz está apagada, presione brevemente el Botón A para encenderla.
Apagado: cuando la luz está encendida, presione brevemente el Botón A para apagarlo.

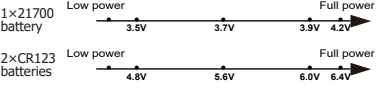
**Niveles de Intensidad**
Cuando la luz está encendida, presione brevemente el Botón B para recorrer los niveles de intensidad.

**Acceso Directo a TURBO**
Cuando la luz está encendida, mantenga presionado el Botón B para acceder a TURBO directamente. Presione brevemente el Botón B para volver al nivel de brillo anterior, o volverá automáticamente al nivel de brillo anterior si no se realiza ninguna operación en 30 segundos.

- STROBE READY™**
  - Cuando la luz está apagada, presione y mantenga presionado el Botón A para acceder al modo ESTROBO. Suelte para devolverlo a apagado.
  - Cuando la luz está encendida, mantenga presionado el Botón A para acceder al modo ESTROBO. Presione brevemente el Botón B para volver al estado anterior, o presione brevemente el Botón A para apagar la luz.

### Indicador de Carga

- Cuando se inserta la batería, el indicador de poder del cabezal parpadeará para mostrar el voltaje de la batería (± 0,1 V).
  - Cuando se desconecta de la fuente de alimentación durante el proceso de carga, el indicador de carga de la cola parpadeará para mostrar el voltaje de la batería (± 0,1 V).
- Por ejemplo, cuando el voltaje de la batería es de 4.2V, el indicador de carga parpadeará 4 veces seguido de una pausa de 1.5 segundos y parpadeará 2 veces más. Los diferentes voltajes correspondientes al nivel de batería restante se representan de la siguiente manera:



- Cuando la luz está encendida, el indicador de poder del cabezal indicará la carga restante de la batería.
  - Si está encendido constantemente indica que la carga está por encima del 50%.
  - Parpadearando lentamente indica que la carga está por debajo del 50%.
  - Parpadearando rápidamente indica que la carga está por debajo del 10%.

**Note:**

- Cuando utilice dos CR123 / RCR123 en serie, el indicador mostrará el voltaje promedio entre las dos baterías.
- Las baterías deben reemplazarse o recargarse cuando la salida parece ser tenue o la linterna no responde debido a la baja carga.

**RTA (Regulación de Temperatura Avanzada)**
La tecnología ATR integrada regula la salida del P30i de acuerdo con las condiciones de trabajo y el entorno ambiental para mantener el rendimiento óptimo.

### Mantenimiento

Cada 6 meses, las roscas deben limpiarse con un paño limpio seguido de una fina capa de lubricante a base de silicona.

## (Deutsch) P30i

### Bedienungsanleitung

#### Einsetzen des Akkus

Legen Sie den Akku/die Akkus ein - wie dargestellt - und drehen Sie die Heckkappe fest.

**HINWEIS:** Nach dem Einsetzen der Akkus zeigt die Betriebsanzeige im Lampenkopf die verbleibende Akkuleistung an. Lesen Sie dazu den Abschnitt "Leistungsanzeige".

- WARNUNG:**
  - Legen Sie die Akkus mit dem positiven (+) Ende in Richtung des Lampenkopfes ein. Mit falsch eingesteckten Batterien/ Akkus wird die P30i nicht funktionieren!
  - VORSICHT! Mögliche gefährliche Strahlung! Nicht in das Licht schauen! Dies kann gefährlich für Ihre Augen sein.
  - Wenn der Ladestand niedrig ist, verwenden Sie bitte die Taschenlampe nicht weiter und ersetzen oder laden Sie den Akku, um eine Beschädigung des Akkus zu vermeiden.
  - Wenn Sie die Taschenlampe in einem Rucksack aufbewahren oder für längere Zeit nicht benutzen, entfernen Sie bitte alle Akkus, um eine versehentliche Aktivierung der Lampe oder ein Auslaufen der Akkus zu vermeiden.
  - Nico sumerja la luz en ningún líquido cuando esté caliente. Hacerlo puede causar un daño irreparable a la luz debido a la diferencia de presión de aire dentro y fuera del tubo.

### Ladefunktion

- Die P30i ist mit einem intelligenten Ladesystem ausgestattet. Nachdem Sie den Akku eingesetzt und die Heckkappe festgezogen haben, verbinden Sie mittels des USB-Kabels ein externes Netzteil mit dem Ladeanschluss der Lampe (z.B. einen USB-Adapter oder andere USB-Ladegeräte), um den Ladevorgang zu starten.
- Während des Ladevorgangs blinkt die Betriebsanzeige langsam.
- Wenn der Akku vollständig aufgeladen ist, beendet die P30i den Ladevorgang und die Betriebsanzeige leuchtet konstant.
- Wenn der Ladestatus fehlerhaft ist (z.B. der Akku ist defekt/ falsch eingelegt), beendet die P30i den Ladevorgang und die Leistungsanzeige im Heck blinkt schnell.
- Die Ladezeit für einen 21700 Li-Ionen-Akku (5000mAh) beträgt ca. 4 Stunden (aufgeladen mit einem 5V/2A Adapter).

### Taktisches Momentlicht

Drücken Sie die Heck-Taste halb durch und halten Sie diese so, um das Licht einzuschalten. Zum Ausschalten die Taste loslassen.

### Ein-/Ausschalten

Einschalten: Drücken Sie die Ein-/Aus Taste ganz durch, bis Sie ein "Klick" hören.
Ausschalten: Drücken Sie die Ein-/Aus Taste erneut ganz durch, bis Sie ein "Klick" hören.

### Helligkeitsstufen

Wenn das Licht eingeschaltet ist, drücken Sie wiederholt kurz auf die Mode-Taste, um fortlaufend durch die folgenden Helligkeitsstufen zu schalten: „ULTRALOW“ – „LOW“ – „MID“ – „HIGH“ – „TURBO“. (Dieser Zugriff hat eine Speicherfunktion. Wenn sie wieder aktiviert wird, greift die P30i automatisch auf die zuvor gespeicherte Helligkeitsstufe zu.)

### Direkter Zugang zu TURBO

- Wenn das Licht aus ist, halten Sie die Mode-Taste gedrückt, um kurz auf TURBO zuzugreifen. Lassen Sie los, um das Licht auszuschalten.
- Wenn das Licht eingeschaltet ist, drücken und halten Sie die Mode-Taste lang, um direkt auf TURBO zuzugreifen. Drücken Sie die Mode-Taste kurz, um zur vorherigen Helligkeitsstufe zurückzukehren. Die P30i kehrt automatisch zur vorherigen Helligkeitsstufe zurück, wenn 30 Sekunden lang keine Bedienung erfolgt.

### Spezial Modi (BEACON / SOS)

- Wenn das Licht ausgeschaltet ist, drücken Sie dreifach die Mode-Taste, um auf den BEACON-Mode zuzugreifen.
- Wenn der BEACON-Mode eingeschaltet ist, drücken Sie die Mode-Taste jedes Mal lang, um zwischen SOS- und BEACON-Mode umzuschalten.
- Wenn einer der beiden Spezialmodi eingeschaltet ist, drücken Sie kurz auf die Mode-Taste, um das Licht auszuschalten.

### Fernschalter

Stecken Sie - wie abgebildet - den Stecker des RSW2i in den USB-Anschluss und befestigen Sie ihn mit dem Clip an der Endkappe.

#### Taktische Moment-Beleuchtung

Wenn das Licht aus ist, halten Sie Taste B gedrückt, um es kurzzeitig einzuschalten. Zum Ausschalten loslassen.

#### Ein- / Ausschalten

An: Wenn das Licht aus ist, drücken Sie kurz auf Taste A, um es einzuschalten.

Aus: Wenn das Licht eingeschaltet ist, drücken Sie erneut kurz auf Taste A, um es auszuschalten.

**Helligkeitsstufen**
Wenn das Licht eingeschaltet ist, drücken Sie wiederholt kurz auf Taste B, um durch die Helligkeitsstufen zu schalten.

#### Direkter Zugang zu TURBO

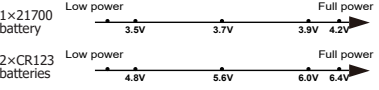
Wenn das Licht eingeschaltet ist, drücken Sie lange auf Taste B, um direkt auf TURBO zuzugreifen. Drücken Sie Taste B kurz, um zur vorherigen Helligkeitsstufe zurückzukehren, oder die P30i kehrt automatisch zur vorherigen Helligkeitsstufe zurück, wenn 30 Sekunden lang keine Bedienung erfolgt.

#### STROBE READY™

- Wenn das Licht ausgeschaltet ist, halten Sie die Mode-Taste gedrückt, um auf den STROBE-Mode zuzugreifen. Zum Ausschalten losassen.
- Wenn das Licht an ist, drücken Sie lange die Mode-Taste, um in den STROBE-Mode zu gelangen. Drücken Sie die Mode-Taste erneut kurz, um zur zuvor gespeicherten Helligkeitsstufe zurückzukehren oder drücken Sie Taste A, um das Licht auszuschalten.

### Leistungsanzeige

- Wenn der Akku eingelegt ist, blinkt die Betriebsanzeige, um die Akkuspannung (±0,1 V) anzuzeigen.
- Wenn die P30i während des Ladevorgangs von der Stromquelle getrennt wird, blinkt die Leistungsanzeige im Heck und zeigt die Akkuspannung (±0,1V) an. Wenn die Spannung beispielsweise 4,2 V beträgt, blinkt die Betriebsanzeige viermal, gefolgt von einer Pause von 1,5 Sekunden und zwei weiteren Blinksignalen. Unterschiedliche Spannungen repräsentieren die entsprechenden verbleibenden Leistungspegel:



- Wenn die Lampe leuchtet, zeigt die Betriebs



