



# 4G-AX56

## Dual Band 4G LTE Router



### Quick Start Guide

U17610 / First Edition / December 2020

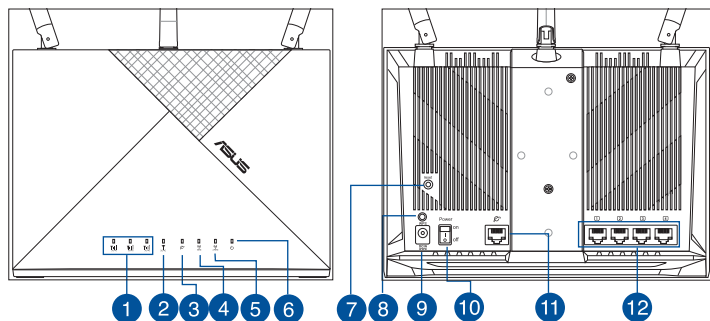
## Table of contents

English.....	3
Български.....	8
Hrvatski.....	13
Čeština.....	18
Dansk.....	23
Nederlands.....	28
Eesti.....	33
Français.....	38
Suomi.....	43
Deutsch.....	48
Ελληνικά.....	53
Magyar.....	58
Italiano.....	63
Lietuvių.....	68
Latviešu.....	73
Norsk.....	78
Português.....	83
Polski.....	88
Русский.....	93
Română.....	98
Español.....	103
Srpski.....	108
Slovenský.....	113
Slovenščina.....	118
Svenska.....	123
Türkçe.....	128
Українська.....	134
תִּיבְרַע.....	139

## Package contents

- 4G-AX56
- Ethernet cable
- Power adapter
- Quick Start Guide

## A quick look at 4G-AX56

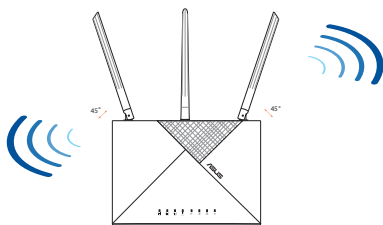


<b>1</b> Signal LEDs	<b>7</b> Reset button
<b>2</b> Mobile Broadband LED	<b>8</b> WPS button
<b>3</b> WAN (Internet) LED	<b>9</b> DCIN port
<b>4</b> 5GHz LED	<b>10</b> Power On/Off
<b>5</b> 2.4GHz LED	<b>11</b> WAN (Internet) port
<b>6</b> Power LED	<b>12</b> LAN ports 1 ~ 4

## Position your 4G-AX56

For optimal wireless transmission between the wireless router and connected wireless devices, ensure that you:

- Place the wireless router in a centralized area for a maximum wireless coverage for the network devices.
- Keep the wireless router within the view of sight of a window or clearance, and away from metal or solid obstructions and direct sunlight.
- Keep the wireless router away from conventional radio emission devices operating within the 2.4GHz spectrum. Devices such as Bluetooth, cordless phone, transformer, heavy duty motors, fluorescent lights, microwave oven, refrigerators, and other industrial equipments may interfere with the smooth transmission of 2.4GHz WiFi.
- Always update to the latest firmware. Visit the ASUS website at <http://www.asus.com> to get the latest firmware updates.
- Orient the antennas as shown in the drawing below.



### NOTES:

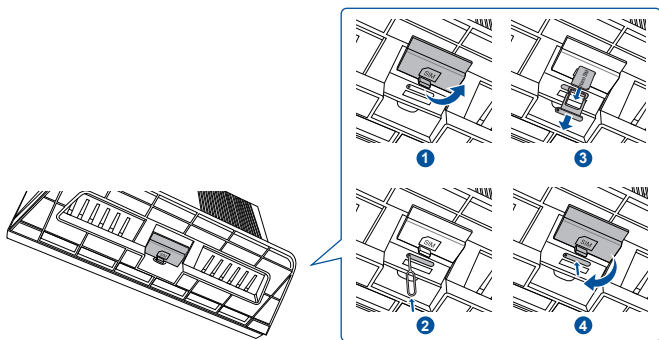
- Use only the adapter that came with your package. Using other adapters may damage the device.

### Specifications:

<b>DC Power adapter</b>	DC Output: +12V with 2A current		
<b>Operating Temperature</b>	0~40°C	Storage	-40~70°C
<b>Operating Humidity</b>	10~95%	Storage	5~95%

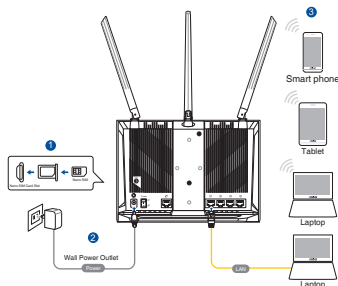
## Insert a Nano SIM card into 4G-AX56

1. Open the Nano SIM cover at the bottom of 4G-AX56 to reveal the Nano SIM slot.
2. Pop open the Nano SIM tray by dipping either a paper clip or a SIM eject tool into the hole beside the tray.
3. Place your Nano SIM card onto the tray.
4. Slide the tray back into the Nano SIM card slot, and close the cover.



## Set up your 4G-AX56

1. Insert a Nano SIM card into 4G-AX56.
2. Plug the power adapter into the DCIN port and switch ON 4G-AX56. Wait for a couple of minutes for 4G-AX56 to become ready.
3. Connect to 4G-AX56 via either wired or wireless connection.



- [Wired Connection]

Connect an Ethernet cable between your computer and any of the yellow Ethernet ports at the back of 4G-AX56.

- [Wireless Connection]

Connect to the default SSID as indicated at the back of 4G-AX56.

4. Once the Mobile broadband LED lights up, open “router.asus.com” with your desirable web browser. You will be redirected to the ASUS Quick Internet Setup Wizard. Follow the onscreen instructions to complete the setup process.
5. For the convenience of router management, you can consider to install the handy ASUS router app.



**NOTES:**

- Ensure that the Mobile Broadband LED lights up before configuring 4G-AX56 with Mobile Broadband. Turn off the 4G-AX56 and check the fitting of your Nano SIM card if otherwise.
- 4G-AX56 can be configured to accept either Mobile Broadband or Ethernet WAN source. Load Balance and Fail Over is also supported between the two sources if both sources are available.
- 4G-AX56 automatically detects the ISP connection type at default state. During the QIS (Quick Internet Setup) process, you may be asked to key in the PIN code of the Nano SIM card installed and the APN (Access Point Name) information of the mobile carrier in order to receive connection.

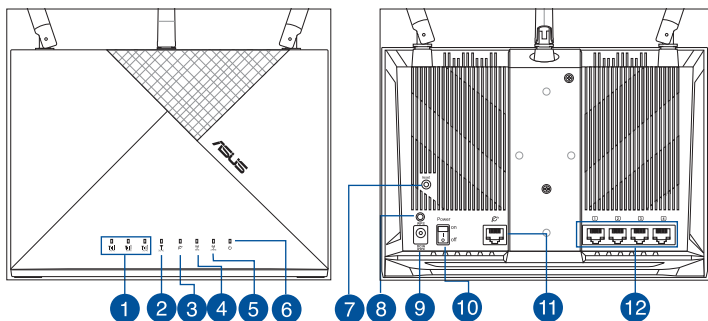
**Mobile Broadband LED indications**

LED	Indications	
Mobile Broadband LED	White	Connected to 4G mobile broadband
	Cyan	Connected to 3G mobile broadband
	Red	Cannot connect to mobile broadband
	Off	No Nano SIM card detected
WAN (Internet) LED	White	Wired broadband is online
	Red	Wired broadband is offline
Power	White	4G-AX56 is powered on
	Off	4G-AX56 is powered off
5GHz	White	5GHz WiFi is enabled
	Off	5GHz WiFi is disabled
2.4GHz	White	2.4GHz WiFi is enabled
	Off	2.4GHz WiFi is disabled

## Бърз преглед

- 4G-AX56
- Адаптер
- Ethernet кабел
- Ръководство за бърз старт

## Бърз преглед на Вашия 4G-AX56



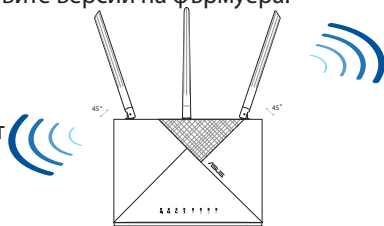
<b>1</b>	LED индикатори на сигнала	<b>7</b>	Бутон за нулиране
<b>2</b>	LED индикатор на мобилна широколентова връзка	<b>8</b>	WPS бутон
<b>3</b>	WAN (интернет) LED	<b>9</b>	Порт захранване (DCIN)
<b>4</b>	5GHz LED	<b>10</b>	Включване/изключване на захранването
<b>5</b>	2,4GHz LED	<b>11</b>	WAN (интернет) порт
<b>6</b>	LED на захранването	<b>12</b>	LAN 1 ~ 4 портове



## Разположение на безжичния рутер

За постигане на максимално добро предаване на безжичните сигнали между безжичния рутер и свързаните с него мрежови устройства трябва:

- Да поставите безжичния рутер на централно място за максимално покритие на мрежовите устройства
- Дръжте безжичния маршрутизатор с видимост към прозорец или просвет и далеч от метални или твърди препятствия и пряка слънчева светлина.
- Дръжте безжичния маршрутизатор далеч от конвенционалните устройства, излъчващи радиовълни и работещи в радиочестотния спектър 2,4 GHz. Устройства като Bluetooth, безжичен телефон, трансформатор, мощни двигатели, флуоресцентни лампи, микровълнова фурна, хладилници и друго промишлено оборудване е възможно да попречат на безпроблемното предаване на 2,4GHz WiFi.
- Винаги използвайте най-новите версии на фърмуера. Посетете сайта на ASUS <http://www.asus.com> за сваляне на последните версии на фърмуера.
- Се антени да се ориентират както е показано на схемата по-долу.



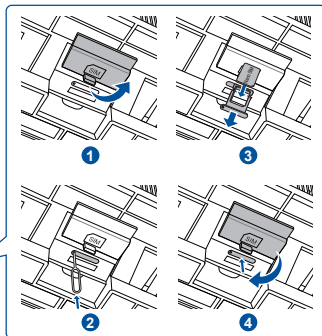
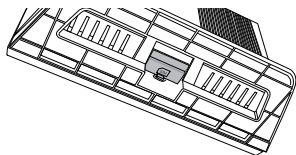
### ЗАБЕЛЕЖКА:

- Да се използва само адаптерът, предоставен в комплекта. Използването на други адаптери може да повреди устройството.
- **Технически характеристики:**

<b>Адаптер за захранване с прав ток</b>	Изходна мощност на прав ток: +12V с ток 2A		
<b>Работна температура</b>	0~40°C	Памет	-40~70°C
<b>Влажност при работа</b>	10~95%	Памет	5~95%

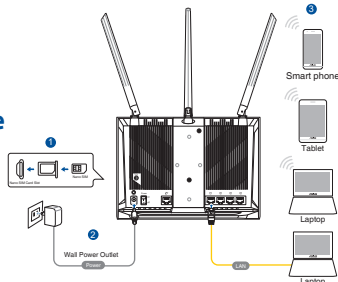
## Инсталиране на Nano SIM карта във Вашия маршрутизатор

1. Отворете капачето на отделениято за Nano SIM в долната част на 4G-AX56, за да откриете гнездото за Nano SIM.
2. Отворете тавата за Nano SIM, като вкарете кламер или инструмент за изваждане на SIM в отвора до тавата.
3. Поставете своята Nano SIM карта в тавата.
4. Плъзнете тавата обратно в гнездото за Nano SIM карта и затворете капачето.



## Настройка на Вашия 4G-AХ56

1. Вкарайте Nano SIM карта в 4G-AХ56.
2. Включете захранващия адаптер в DCIN порта и включете 4G-AХ56. Изчакайте няколко минути 4G-AХ56 да се приготви.
3. Свържете се с 4G-AХ56 чрез кабелна или безжична връзка.



- [Кабелна връзка]

Свържете Ethernet кабел между компютъра си и някой от жълтите Ethernet портове в задната част на 4G-AХ56.

- [Безжична връзка]

Свържете се към SSID по подразбиране, както е посочено на гърба на 4G-AХ56.

4. След като LED индикаторът на мобилната широколентова връзка светне, отворете [router.asus.com](http://router.asus.com) с желания от Вас уеб браузър. Ще бъдете пренасочени към ASUS Quick Internet Setup Wizard (Съветник за бърза настройка на интернет на ASUS). Следвайте инструкциите на екрана, за да завършите настройката..
5. За удобство при управлението на маршрутизатора може да обмислите инсталирането на удобното приложение за маршрутизатори на ASUS.

ASUS Router



**ЗАБЕЛЕЖКИ:**

- Уверете се, че LED индикаторът на мобилната широколентова връзка светва, преди да конфигурирате 4G-AX56 с мобилна широколентова връзка. Изключете 4G-AX56 и проверете поставянето на Вашата Nano SIM карта.
- 4G-AX56 може да се конфигурира да приема или мобилен широколентов, или Ethernet WAN източник. Баланс на натоварване и Fail Over също се поддържат между двата източника, ако и двата източника са налични.
- 4G-AX56 автоматично открива вида на ISP връзката в състоянието по подразбиране. По време QIS (Бърза настройка на интернет) може да бъдете подканени да въведете ПИН кода на инсталираната Nano SIM карта и APN (Име на точката за достъп) на мобилния оператор, за да получите връзка.

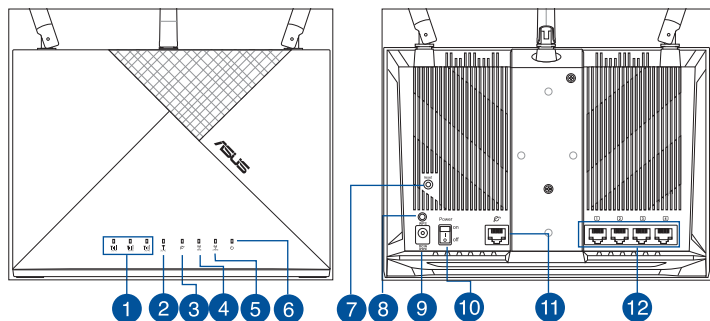
**LED индикации за 4G-AX56**

LED	Индикации	
LED индикатор на мобилна широколентова връзка	Бяло	Установена широколентова мобилна връзка 4G
	Циан	Установена широколентова мобилна връзка 3G
	Червен	Не може да се установи мобилна широколентова връзка
	Изключено	Не е открита Nano SIM карта
WAN (интернет) LED	Бяло	Кабелната широколентова връзка е онлайн
	Червен	Кабелната широколентова връзка е офлайн
Захранване	Бяло	4G-AX56 е включен
	Изключено	4G-AX56 се охранва от
5GHz	Бяло	5GHz WiFi е разрешена
	Изключено	5GHz WiFi е забранена
2,4GHz	Бяло	2,4GHz WiFi е разрешена
	Изключено	2,4GHz WiFi е забранена

## Sadržaj pakiranja

- ☑ 4G-AX56
- ☑ Ethernet kabel
- ☑ Adapter napajanja
- ☑ Vodič za brzi početak rada

## Brzi pregled uređaja 4G-AX56

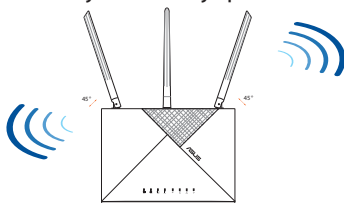


1	LED svjetla za signal	7	Gumb za resetiranje
2	LED za mobilnu širokopoljasnu vezu	8	WPS gumb
3	LED za WAN (internet)	9	Ulaz za napajanje (DCIN)
4	LED 5GHz	10	Uključivanje i isključivanje
5	LED 2,4GHz	11	WAN (Internet) ulaz
6	LED napajanja	12	LAN 1 ~ 4 priključci

## Postavljanje bežičnog usmjerivača

Kako biste ostvarili najbolji prijenos signala između bežičnog usmjerivača i s njim povezanih mrežnih uređaja:

- Bežični usmjerivač postavite u središnje područje kako biste ostvarili maksimalnu pokrivenost bežičnim signalom za mrežne uređaje.
- Bežični usmjerivač neka bude u vidnom polju prozora ili na udaljenosti i dalje od metalnih ili krutih prepreka i izravne sunčeve svjetlosti.
- Bežični usmjerivač držite dalje od konvencionalnih uređaja za emitiranje radijskih valova koji rade na u spektru frekvencija od 2,4 GHz. Uređaji kao što je Bluetooth, bežični telefon, transformator, veliki motori, fluorescentna svjetla, mikrovalna pećnica, hladnjaci i druga industrijska oprema, mogu ometati nesmetan prijenos na 2,4 GHz WiFi.
- Uvijek ažurirajte firmver na najnoviju verziju. Posjetite ASUS web stranicu na <http://www.asus.com> gdje ćete dohvatiti ažuriranja za firmver.
- Može se antene usmjerite kako je prikazano na donjem nacrtu.



### NAPOMENE:

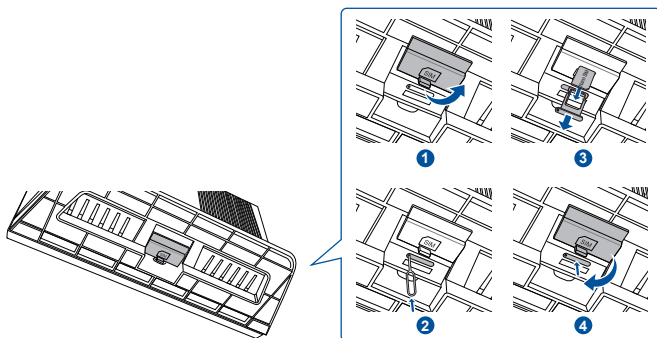
- Koristite samo onaj adapter koji ste dobili u pakiranju. Korištenjem drugih adaptera možete oštetiti uređaj.

### Tehnički podaci:

<b>Adapter DC napajanja</b>	DC izlaz: +12 V s maksimalnom strujom od 2 A		
<b>Radna temperatura</b>	0~40°C	Pohrana	-40~70°C
<b>Radna vlažnost</b>	10~95%	Pohrana	5~95%

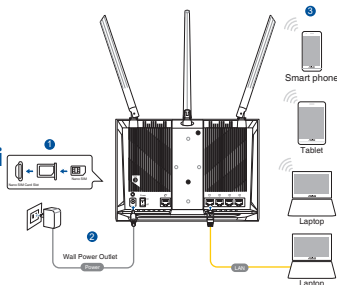
## Ugradnja nano SIM kartice u usmjerivač

1. Otvorite poklopac nano SIM kartice u donjem dijelu 4G-AX56 kako bi se prikazao utor za nano SIM karticu.
2. Pritisnite da iskoči ladica za nano SIM karticu tako da gurnete spajalicu za papir ili alat za izbacivanje SIM kartice u rupicu pored ladice.
3. Postavite nano SIM karticu na ladicu.
4. Uvucite ladicu natrag u utor za nano SIM karticu i zatvorite poklopac.



## Postavljanje uređaja 4G-AX56

1. Uložite Nano SIM karticu u 4G AX56.
2. Ukopčajte adapter napajanja u DCIN priključak i uključite 4G-AX56. Pričekajte nekoliko minuta da se 4G-AX56 pripremi za rad.
3. Povežite se s 4G-AX56 preko žične ili bežične veze.



- [Žična veza]

Spojite Ethernet kabel između računala i bilo kojeg žutog priključka Ethernet na stražnjoj strani 4G-AX56.

- [Bežična veza]

Spojite se na zadani SSID kako je prikazano na stražnjoj strani 4G-AX56.

4. Kada LED za mobilnu širokopojasnu vezu zasvijetli, otvorite „router.asus.com“ s web preglednikom po vašem izboru. Bit ćete preusmjereni na ASUS čarobnjak za brzo postavljanje putem interneta. Slijedite upute na zaslonu za dovršavanje postupka postavljanja.
5. Radi praktičnosti upravljanja usmjerivačem, možete razmotriti instaliranje praktične aplikacije za ASUS usmjerivač.

ASUS Router





**NAPOMENE:**

- Pazite da LED za mobilnu širokopojasnu vezu svijetli prije konfiguriranja 4G-AX56 s mobilnom širokopojasnom vezom. U protivnom, isključite 4G AX56 i provjerite prisjedanje Nano SIM kartice.
- 4G-AX56 može se konfigurirati za prihvaćanje mobilne širokopojasne veze ili Ethernet WAN izvora. Balansiranje opterećenja i prebacivanje veze u slučaju kvara također su podržani između dva izvora ako su oba izvora dostupna.
- 4G-AX56 automatski otkriva vrstu ISP veze u zadanom stanju. Za vrijeme postupka QIS (Quick Internet Setup - brzo postavljanje interneta), možda ćete trebati unijeti podatke za PIN za Nano SIM karticu koja je instalirana i APN (Access Point Name - naziv pristupne točke) boilnog operatera kako biste mogli koristiti vezu.

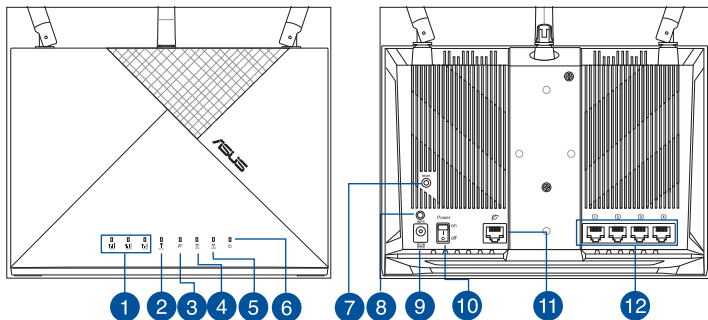
**LED indikacije za 4G-AX56 vezu**

LED		Indikatori
LED za mobilnu širokopojasnu vezu	Bijela	Povezano na 4G mobilnu širokopojasnu mrežu
	Cijan	Povezano na 3G mobilnu širokopojasnu mrežu
	Crvena	Ne mogu se povezati na mobilnu širokopojasnu mrežu
	Isključeno	Nema otkrivene Nano SIM kartice
LED za WAN (internet)	Bijela	Žična širokopojasna veza je na mreži
	Crvena	Žična širokopojasna veza je izvan mreže
Napajanje	Bijela	4G-AX56 je uključen
	Isključeno	4G-AX56 je isključen
5 GHz	Bijela	5 GHz WiFi je omogućen
	Isključeno	5 GHz WiFi je onemogućen
2,4 GHz	Bijela	2,4 GHz WiFi je omogućen
	Isključeno	2,4 GHz WiFi je onemogućen

## Obsah krabice

- ☑ 4G-AX56
- ☑ Ethernetový kabel
- ☑ Napájecí adaptér
- ☑ Stručná příručka

## Stručný popis přístroje 4G-AX56

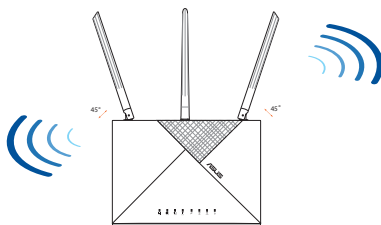


1	Kontrolky signálu	7	Resetovací tlačítko
2	Kontrolka mobilního širokopásmového připojení	8	WPS tlačítko
3	Indikátor LED sítě WAN (Internet)	9	Napájecí port (DCIN)
4	5GHz Indikátor LED	10	Zapnutí/vypnutí
5	2,4GHz Indikátor LED	11	Port sítě WAN (Internet)
6	Síťový LED	12	Porty LAN 1 ~ 4

## Umístění směrovače

Aby byl zajištěn optimální přenos bezdrátového signálu mezi bezdrátovým směrovačem a síťovými zařízeními, zajistěte, aby byly splněny následující podmínky:

- Umístěte bezdrátový směrovač do centralizované oblasti pro maximální bezdrátové pokrytí pro síťová zařízení.
- Uchovávejte bezdrátový směrovač na dohled od okna nebo otvoru, v dostatečné vzdálenosti od kovových nebo pevných překážek a mimo dosah přímého slunečního světla.
- Uchovávejte bezdrátový směrovač v dostatečné vzdálenosti od zařízení vysílajících rádiové vlny v pásmu 2,4 GHz. Zařízení, jako jsou Bluetooth přístroje, bezdrátové telefony, transformátory, motory, žárovky, mikrovlnné trouby, chladničky a další průmyslová zařízení, mohou rušit komunikaci WiFi v pásmu 2,4 GHz.
- Vždy zaktualizujte na nejnovější firmware. Nejnovější aktualizace firmwaru jsou k dispozici na webu společnosti ASUS na adrese <http://www.asus.com>.
- Signálu nasměrujte antény podle následujícího obrázku.



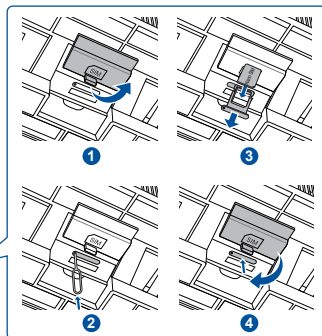
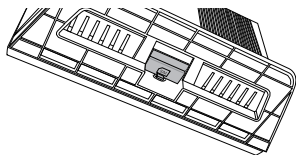
**POZNÁMKA:**

- Používejte pouze adaptér dodaný se zařízením. Používání jiných adaptérů může poškodit zařízení.
- **Technické údaje:**

<b>Adaptér stejnosměrného napájení</b>	Výstup stejnosměrného napájení: +12V s proudem 2A		
<b>Provozní teplota</b>	0~40°C	Skladování	-40~70°C
<b>Provozní vlhkost</b>	10~95%	Skladování	5~95%

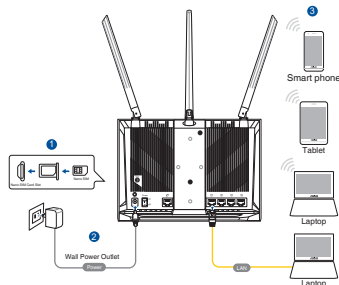
**Vložení karty nano SIM do 4G-AX56**

1. Otevřením krytu karty nano SIM na spodní straně směrovače 4G-AX56 odkryjte slot pro kartu nano SIM.
2. Otevřete přihrádku pro kartu nano SIM zasunutím kancelářské sponky nebo nástroje pro vysunutí karty SIM do otvoru vedle přihrádky.
3. Vložte kartu nano SIM do přihrádky.
4. Zasuňte přihrádku zpět do slotu pro kartu nano SIM a zavřete kryt.



# Nastavení mobilního širokopásmového 4G-AX56

1. Vložte kartu nano SIM do směrovače 4G-AX56.
2. Připojte napájecí adaptér k portu DC IN a zapněte směrovač 4G-AX56. Počkejte pár minut, než se směrovač 4G-AX56 připraví.
3. Připojte směrovač 4G-AX56 kabelem nebo bezdrátově.



- [Kabelové připojení]

Připojte ethernetový kabel k počítači a ke žlutému ethernetovému portu na zadní straně směrovače 4G-AX56.

- [Bezdrátové připojení]

Připojte se k výchozímu SSID, které je uvedeno na zadní straně směrovače 4G-AX56.

4. Jakmile se rozsvítí kontrolka mobilního širokopásmového připojení, přejděte ve webovém prohlížeči na adresu „router.asus.com“. Budete přeměrováni na průvodce pro rychlé nastavení internetu ASUS. Dokončete nastavení podle zobrazených pokynů.
5. Můžete zvážit instalaci užitečné aplikace ASUS router, která vám usnadní správu směrovače.

ASUS Router



**POZNÁMKA:**

- Před konfigurací mobilního širokopásmového připojení ve směrovači 4G-AX56 zkontrolujte, že se rozsvítila kontrolka mobilního širokopásmového připojení. V opačném případě vypněte směrovač 4G-AX56 a zkontrolujte, zda je správně vložena karta nano SIM.
- Směrovač 4G-AX56 lze nakonfigurovat tak, aby přijímal mobilní širokopásmový signál nebo signál z ethernetové sítě WAN. Pokud jsou k dispozici oba zdroje, je podporováno i vyvážení vytížení a přepojení v případě selhání.
- Směrovač 4G-AX56 ve výchozím stavu automaticky detekuje typ připojení poskytovatel internetových služeb. Během rychlého nastavení připojení k internetu může být nutné zadat kód PIN pro vloženou kartu nano SIM a název přístupového bodu (APN) poskytovatele mobilních služeb.

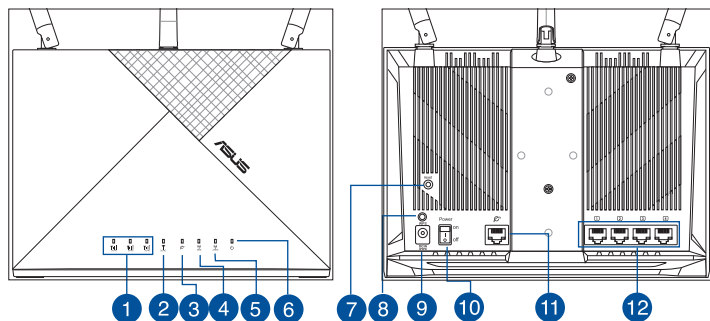
**Indikace kontrolky 4G-AX56**

Kontrolka		Indikace
Kontrolka mobilního širokopásmového připojení	Bílý	Připojení k mobilní širokopásmové síti 4G
	Azurová	Připojení k mobilní širokopásmové síti 3G
	Červený	Nelze se připojit k mobilní širokopásmové síti
	Nesvíí	Nebyla nalezena žádná karta Nano SIM
Indikátor LED sítě WAN (Internet)	Bílý	Kabelová širokopásmová síť je online
	Červený	Kabelová širokopásmová síť je offline
Napájení	Bílý	Směrovač 4G-AX56 je zapnutý
	Nesvíí	Směrovač 4G-AX56 je vypnutý
5GHz	Bílý	5GHz WiFi je zapnutá
	Nesvíí	5GHz WiFi je vypnutá
2,4GHz	Bílý	2,4GHz WiFi je zapnutá
	Nesvíí	2,4GHz WiFi je vypnutá

## Pakkens indhold

- ☑ 4G-AX56
- ☑ Ethernet-kabel
- ☑ Strømadapter
- ☑ Kvikstartguide

## Et hurtigt kik på din 4G-AX56

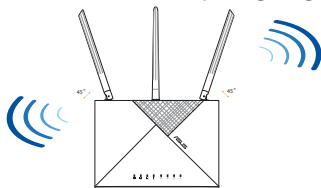


1	Signalindikatorer	7	Nulstillingsknap
2	Mobilt bredbånd-indikator	8	WPS knap
3	WAN-indikator (Internet)	9	Strøm (DCIN) port
4	5GHz LED	10	Tænd/sluk
5	2,4GHz LED	11	WAN-port (Internet)
6	Strøm LED	12	LAN 1 ~ 4 porte

## Placering af din router

For at opnå den bedste trådløse signaloverførsel mellem den trådløse router og netværksenhederne, som er forbundet til den, skal du søre for at:

- Stil den trådløse router på et centralt sted for, at få størst trådløs dækning til netværksenhederne.
- Sørg for, at den trådløse router er nærheden af et vindue eller et frit område og væk fra metal eller faste forhindringer og direkte sollys.
- Hold den trådløse router væk fra radioenheder, der bruger 2,4 GHz-området. Enheder, såsom Bluetooth, trådløse telefoner, transformere, tunge motorer, lysstofrør, mikrobølgeovne, køleskabe og andet industrielt udstyr, kan forstyrre 2,4 GHz Wi-Fi-signalet.
- Sørg altid for, at opdatere til den nyeste firmware. Besøg ASUS' hjemmeside på <http://www.asus.com> for, at hente de seneste firmwareopdateringer.
- Skal du rette de antenner, som vist på tegningen nedenfor.



### BEMÆRKNINGE:

- Benyt kun den adapter, som fulgte med i emballagen. Brug af andre adaptere kan forårsage skade på udstyret.

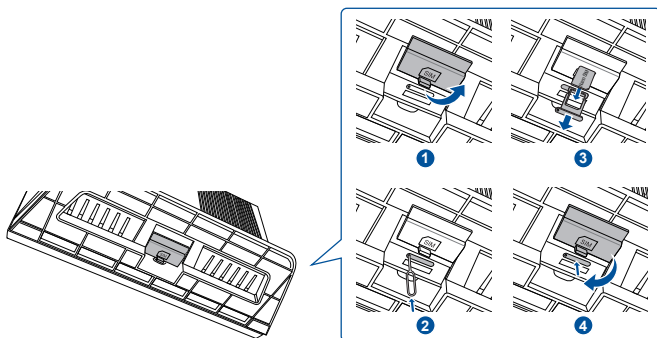
### • Specifikationer:

<b>Strømadapter (DC)</b>	Strømodgang (DC): + 12V med maks. 2A strøm		
<b>Betjeningstemperatur</b>	0~40°C	Opbevarings	-40~70°C
<b>Betjeningsfugtighed</b>	10~95%	Opbevarings	5~95%



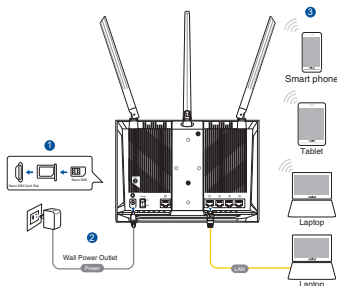
## Sådan sætter du et Nano SIM-kort i din router

1. Åbn dækslet til stikket til Nano SIM-kortet på bunden af din 4G-AX56, så du kan se stikket.
2. Åbn Nano-SIM-bakken ved, at trykke en papirclips eller et SIM-udskubningsværktøj i hullet ved siden af bakken.
3. Læg dit Nano-SIM-kort på bakken.
4. Tryk bakken tilbage i stikket til Nano SIM-kort, og luk dækslet.



## Opsætning af din mobile bredbåndsrouter

1. Sådan sætter du et Nano SIM-kort i din 4G-AX56.
2. Sæt strømadapteren i strømstikket (DC IN), og tænd din 4G-AX56. Vent et par minutter, indtil din 4G-AX56 er klar.
3. Du kan oprette en forbindelse til din 4G-AX56 enten med et kabel eller trådløst.



- [Kabelforbundet forbindelse]

Tilslut et Ethernet-kabel fra din computer til et af de gule Ethernet-stik bag på din 4G-AX56.

- [Trådløs forbindelse]

Opret forbindelse til dit standard SSID, som står bag på din 4G-AX56.

4. Når lysindikatoren til mobilt bredbånd lyser, skal du gå på "router.asus.com" med din ønskelige webbrowsers. Du omdirigeres herefter til vejledningen ASUS Quick Internet Setup. Følg instruktionerne på skærmen for at fuldføre installationen.
5. Vi anbefaler, at installere den praktiske ASUS router-app til styring af din router.



**BEMÆRKNINGE:**

- Sørg for, at lysindikatoren til mobilt bredbånd lyser, før du konfigurerer din 4G-AX56 med mobilt bredbånd. Sluk for din 4G AX56, og se om dit Nano SIM-kort sidder ordentligt i stikket.
- 4G-AX56 kan konfigureres til brug med en mobil bredbånds- eller Ethernet WAN-kilde. Load Balance and Fail Over understøttes også mellem de to kilder, hvis begge kilder er tilgængelige.
- Din 4G-AX56 registrerer automatisk ISP-forbindelsestypen på standardfunktionen. Under internetopsætningen (Quick Internet Setup) bliver du muligvis bedt om at indtaste PIN-koden på det installerede Nano SIM-kort, samt APN-oplysningerne (Navn på adgangspunkt), som du kan få fra din teleudbyder.

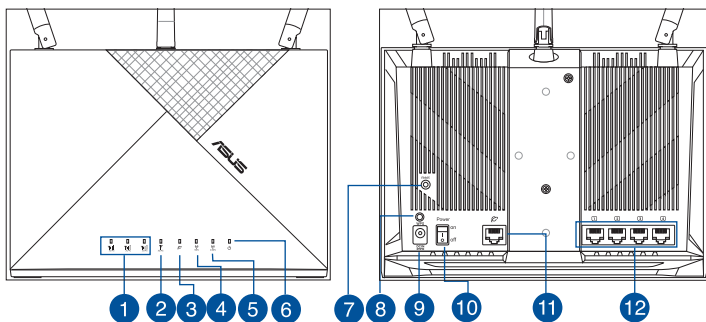
**4G-AX56 indikationer**

LED	Indikerer	
Mobilt bredbånd-indikator	Hvid	Forbundet til 4G mobilt bredbånd
	Cyan	Forbundet til 3G mobilt bredbånd
	Rød	Det var ikke muligt, at oprette forbindelse til mobilt bredbånd
	Slukket	Der blev ikke fundet et Nano SIM-kort
WAN-indikator (Internet)	Hvid	Kabelforbundet bredbånd er online
	Rød	Kabelforbundet bredbånd er offline
Strøm	Hvid	4G-AX56 er tændt
	Slukket	4G-AX56 er slukket
5GHz	Hvid	5 GHz Wi-Fi er aktiveret
	Slukket	5 GHz Wi-Fi er deaktiveret
2,4GHz	Hvid	2,4GHz Wi-Fi er aktiveret
	Slukket	2,4GHz Wi-Fi er deaktiveret

## Inhoud verpakking

- ☑ 4G-AX56
- ☑ Ethernetkabel
- ☑ Voedingsadapter
- ☑ Beknopte handleiding

## Een snelle blik op uw 4G-AX56

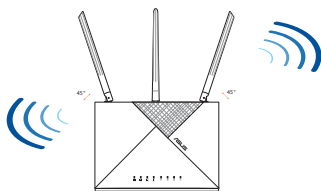


1	Signaal-LED's	7	Reset-knop
2	LED mobiele breedband	8	WPS-knop
3	WAN-LED (internet)	9	Netstroomaansluiting (DCIN)
4	5GHz LED	10	Voeding aan/uit
5	2.4GHz LED	11	WAN-poort (internet)
6	Voedings-LED	12	LAN 1 ~ 4 poorten

## Uw draadloze router plaatsen

Voor de beste draadloze signaaltransmissie tussen de draadloze router en de netwerkapparaten die erop zijn aangesloten, moet u het volgende doen:

- Plaats de draadloze router in een centraal gebied voor een maximaal draadloos bereik voor de netwerkapparaten.
- Houd de draadloze router binnen het gezichtsveld van een venster of vrije ruimte, en weg van metaal of vaste obstructies en direct zonlicht.
- Houd de draadloze router weg van conventionele radiozendapparaten die werken binnen het 2.4GHz spectrum. Apparaten zoals Bluetooth, draadloze telefoon, transformator, zware motoren, TL-lampen, magnetrons, koelkasten and andere industriële apparatuur die de vlotte transmissie van 2.4GHz WiFi kan storen.
- Voer altijd een update uit naar de nieuwste firmware. Bezoek de ASUS-website op <http://www.asus.com> voor de nieuwst firmware-updates.
- Moet u de antennes richten zoals weergegeven in de onderstaande afbeelding.



### OPMERKING:

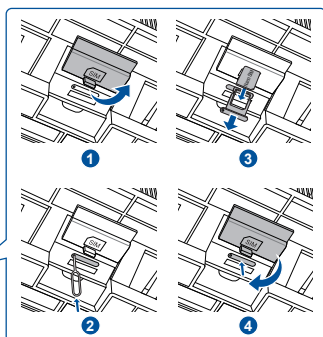
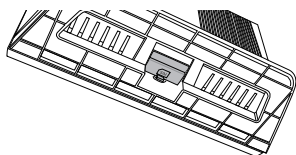
- Gebruik alleen de bij uw pakket geleverde adapter. Het gebruik van andere adapters kan leiden tot schade aan het apparaat.

### Specificaties:

<b>DC-voedingsadapter</b>	DC-uitgang: +12V met max. 2A stroom		
<b>Bedrijfstemperatuur</b>	0~40°C	Opslag	-40~70°C
<b>Bedrijfsvochtigheid</b>	10~95%	Opslag	5~95%

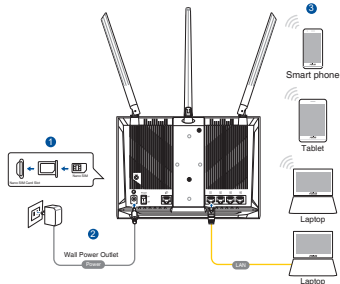
## Een Nano SIM-kaart in uw router installeren

1. Open de Nano SIM-klep op de onderkant van de 4G-AX56 om de Nano SIM-sleuf vrij te geven.
2. Klik de Nano SIM-lade open door een paperclip of een SIM-uitwerphulpmiddel in de opening naast de lade te stoppen.
3. Plaats uw Nano SIM-kaart op de lade.
4. Schuif de lade terug in de Nano SIM-kaartsleuf en sluit de klep.



## Uw mobiele breedbandrouter instellen

1. Stop een Nano SIM-kaart in de 4G-AX56.
2. Sluit de voedingsadapter aan op de DCIN-poort en zet de 4G-AX56 AAN. Wacht enkele minuten tot de 4G-AX56 gereed is.
3. Sluit aan op 4G-AX56 via bekabelde of draadloze verbinding.



- [Bekabelde verbinding]

Sluit een ethernetkabel aan tussen uw computer en elk van de gele Ethernetpoorten op de achterkant van de 4G-AX56.

- [Draadloze verbinding]

Sluit de standaard SSID aan zoals aangegeven op de achterkant van de 4G-AX56.

4. Zodra de mobiele breedband-led oplicht, opent u "router.asus.com" met uw gewenste webbrowser. U wordt omgeleid naar de ASUS-wizard Snelle internetinstelling. Volg de instructies op het scherm om het instellingsprocedure te voltooien.
5. Voor het gemak van uw routerbeheer, kunt u overwegen om de handige ASUS-routerapp te installeren.

 ASUS Router



**OPMERKING:**

- Controleer of de mobiele-LED oplicht voordat u de 4G-AX56 configureert met mobiele breedband. Schakel de 4G AX56 uit en controleer of uw Nano SIM-kaart past indien dat anders is.
- 4G-AX56 kan worden geconfigureerd om ofwel Mobiel Broadband (Mobiele breedband) ofwel Ethernet WAN source (Ethernet WAN-bron) te accepteren. Load Balance (Taakverdeling) en Fail Over (Failover) wordt ook ondersteund tussen de twee bronnen als beide bronnen beschikbaar zijn.
- 4G-AX56 detecteert automatisch het ISP-verbindingstype in de standaard status. Tijdens het QIS-proces ( Snelle internetinstelling), kunt u worden gevraagd de pincode van de geïnstalleerde Nano SIM-kaart en de APN-informatie (Naam toegangspunt) van de mobiele carrier in te voeren om verbinding te krijgen.

**LED-indicaties 4G-AX56**

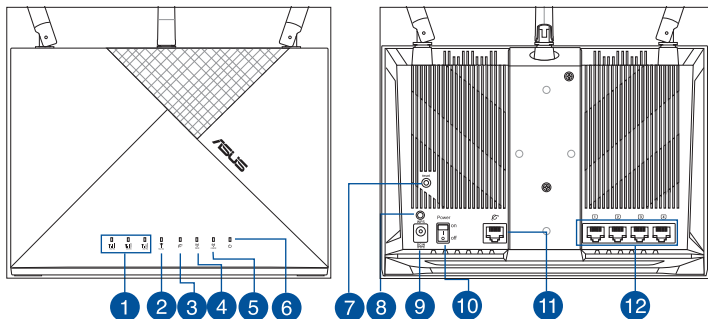
LED	Indicaties	
LED mobiele breedband	Wit	Verbonden met 4G mobiele breedband
	Cyaan	Verbonden met 3G mobiele breedband
	Rood	Kan geen verbinding maken met mobiele breedband
	Uit	Geen Nano SIM-kaart gedetecteerd
WAN-LED (internet)	Wit	Bekabelde breedband is online
	Rood	Bekabelde breedband is offline
Voeding	Wit	4G-AX56 is ingeschakeld
	Uit	4G-AX56 is uitgeschakeld
5GHz	Wit	5GHz WiFi is ingeschakeld
	Uit	5GHz WiFi is uitgeschakeld
2.4GHz	Wit	2.4GHz WiFi is ingeschakeld
	Uit	2.4GHz WiFi is uitgeschakeld



## Pakendi sisu

- ☑ 4G-AX56
- ☑ Etherneti kaabel
- ☑ Toiteadapter
- ☑ Lühijuhend

## Kiire pilguheit ruuterile 4G-AX56

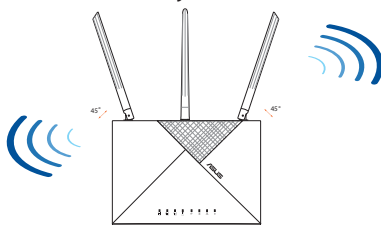


1 Signaali LED-märgutuled	7 reset nupp
2 Mobiilse lairibavõrgu LED-märgutuled	8 WPS nupp
3 WAN (Internet) LED	9 Toitepesa (DCIN)
4 5GHz LED indikaator	10 Toide Sees/Väljas
5 2.4GHz LED indikaator	11 WAN port (Internet)
6 Toite LED indikaator	12 LAN pordid 1 ~ 4

## Traadita ruuteri paigutamine

Traadita signaali parimaks edastuseks traadita ruuteri ja sellega ühendatud võrguseadmete vahel tehke järgmist:

- Paigutage traadita ruuter kesksesse kohta, et tagada võrguseadmetele maksimaalne traadita side levi ulatus.
- Hoidke juhtmeta ruuter akna läheduses ja akna kõrgusel, eemal metallesemetest ning tihedast materjalist piiretest ja otsesest päikesevalgusest.
- Hoidke juhtmeta ruuter eemal raadiosideseadmetest, mis töötavad sageduspiirkonnas 2,4 GHz. WiFi-võrgus töötavad sagedusel 2,4 GHz juhtmeta telefonid, suure võimsusega mootorid, luminofoorlambid, mikrolaineahjud, külmikud ja erinevad tööstuslikud seadmed.
- Värskendage süsteemi alati uusima püsivaraga. Külastage ASUS veebisaiti aadressil <http://www.asus.com>, et saada uusimaid püsivaravärskendusi.
- Paigutage antenni alltoodud joonisel näidatud viisil.



### MÄRKUSED:

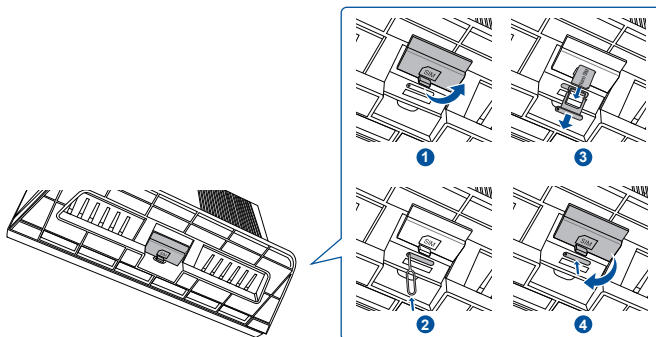
- Kasutage ainult seadmega kaasa antud toiteadapterit. Muude toiteadapterite kasutamine võib seadet kahjustada.

### Tehnilised andmed:

<b>Alalisvoolu (DC) toiteadapter</b>	DC väljund: +12 V max vooluga 2 A		
<b>Kasutuskoha töötemperatuur</b>	0~40°C	Hoiustamine	-40~70°C
<b>Kasutuskoha niiskusesisaldus</b>	10~95%	Hoiustamine	5~95%

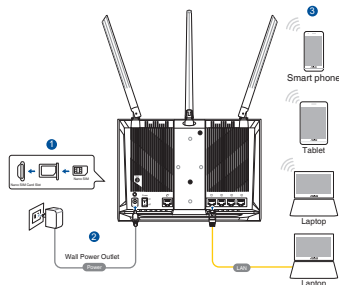
## Nano-SIM-kaardi paigaldamine ruuterisse

1. Nano SIM pesa avamiseks eemaldage Nano SIM kaardipesa kate, mis asub 4G-AX56 põhja all.
2. Vajutage kirjaklambriga või SIM-i avamise vahendiga hoidikule, et Nano SIM pesa avada.
3. Pange oma Nano SIM kaart pesa.
4. Lükake pesa tagasi Nano SIM kaardi pilusse ja sulgege kate.



## 4G-AX56 ruuteri häälestamine

1. Nano SIM kaardi sisestamine ruuterisse 4G-AX56.
2. Ühendage toiteadapter DCIN-pessa ja lülitage ruuter 4G-AX56 ON (SEES). Oodake veidi, kuni 4G-AX56 on valmis.
3. Ühendage 4G-AX56 juhtmega või juhtmeta ühendusega.



- [Juhtmega ühendus]

Ühendage Etherneti kaabel oma arvuti ja mõne 4G-AX56 taga asuva Etherneti kollase pordi vahel.

- [Juhtmeta ühendus]

Ühendage ruuter, kaustades vaikimisi määratud SSID-d, mis on näidatud 4G-AX56 tagaküljel.

4. Kui süttib mobiilseadme LED-märgutuli, avage oma veebibrauseris „router.asus.com“. Teid suunatakse ASUS-e häälestusviisardile „Quick Internet Setup Wizard“. Häälestamisel järgige ekraanijuhiseid.
5. Ruuteri mugavaks kasutamiseks võite alla laadida ASUSE-e ruuteri rakenduse.

ASUS Router



## MÄRKUSED:

- Enne ruuteri 4G-AX56 häälestamise alustamist mobiilse lairibavõrgus veenduge, et mobiilse lairibavõrgu LED-märgutuled on süttinud. Lülitage ruuter 4G-AX56 välja ja kontrollige, kas Nano SIM kaart on sobiv.
- Ruuteri 4G-AX56 saab seadistada mobiilsele lairibavõrgule või tööks võrgus Ethernet WAN. Kui mõlemad allikad on saadaval, siis toetatakse koormuse tasakaalustamist ja ümber lülitamist rikke korral.
- Ruuter 4G-AX56 tuvastab vaikumisi režiimis automaatselt internetipakkuja ISP-ühendustüübi. QIS-i (Quick Internet Setup) ühendamise ajal võidakse küsida paigaldatud Nano SIM kaardi PIN-koodi ja mobiiloperaatori APN-i (Access Point Name) teavet.

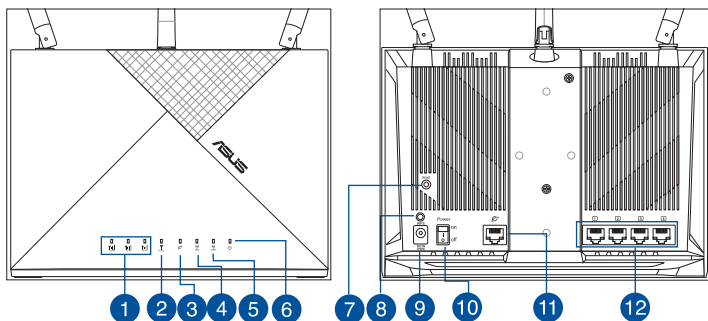
## 4G-AX56 LED-märgutuled

LED-märgutuli	Märgutuled	
Mobiilse lairibavõrgu LED-märgutuled	Valge	Ühendatud 4G mobiilivõrku
	Taevasinine	Ühendatud 3G mobiilivõrku
	Punane	Ei saa mobiilivõrku ühendada
	Väljas	Nano SIM-kaarti ei tuvastatud
WAN (Internet) LED	Valge	Juhtmega võrk on ühendatud
	Punane	Juhtmega võrk poole ühendatud
Toide	Valge	4G-AX56 on sisse lülitatud
	Väljas	4G-AX56 on välja lülitatud
5GHz	Valge	5GHz WiFi on aktiveeritud
	Väljas	5GHz WiFi on inaktiveeritud
2.4GHz	Valge	2.4GHz WiFi on aktiveeritud
	Väljas	2.4GHz WiFi on inaktiveeritud

## Contenu de la boîte

- 4G-AX56
- Câble Ethernet
- Adaptateur secteur
- Guide de démarrage rapide

## Aperçu rapide de votre routeur 4G-AX56

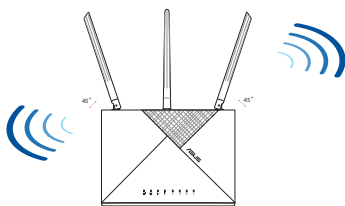


<b>1</b>	Voyants LED des signaux réseau	<b>7</b>	Bouton de réinitialisation
<b>2</b>	LED du haut débit mobile	<b>8</b>	Bouton WPS
<b>3</b>	Voyant réseau étendu (WAN) (Internet)	<b>9</b>	Port d'alimentation
<b>4</b>	Voyant de bande 5 GHz	<b>10</b>	Marche / Arrêt
<b>5</b>	Voyant de bande 2,4 GHz	<b>11</b>	Port réseau étendu (WAN) (Internet)
<b>6</b>	Voyant LED d'alimentation	<b>12</b>	Ports réseau local (LAN) 1 à 4

## Placer votre routeur 4G-AX56

Pour optimiser la transmission du signal Wi-Fi entre votre routeur et les périphériques réseau y étant connectés, veuillez vous assurer des points suivants :

- Placez le routeur Wi-Fi dans un emplacement central pour obtenir une couverture Wi-Fi optimale.
- Maintenez le routeur Wi-Fi à portée de vue d'une fenêtre ou dans un emplacement dégagé, à l'écart d'obstacles massifs ou en métal, ainsi que de l'exposition directe à la lumière du soleil.
- Maintenez le routeur Wi-Fi à l'écart des appareils qui émettent des radiofréquences dans le spectre radio 2,4GHz. Les appareils utilisant le Bluetooth, les téléphones sans fil, les transformateurs électriques, les moteurs puissants, les lumières fluorescentes, les fours à micro-ondes, les réfrigérateurs et autres équipements industriels peuvent perturber le signal Wi-Fi 2,4GHz.
- Mettez toujours le routeur à jour dans la version de firmware la plus récente. Visitez le site Web d'ASUS sur <http://www.asus.com> pour consulter la liste des mises à jour.
- Orientez les antennes comme sur l'illustration ci-dessous.



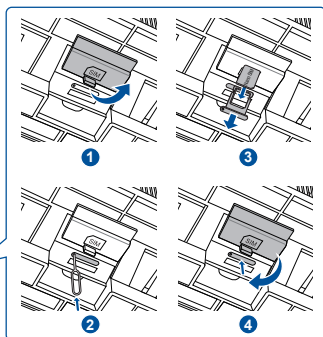
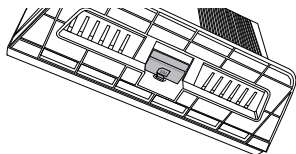
### REMARQUES :

- Utilisez uniquement l'adaptateur secteur fourni avec votre appareil. L'utilisation d'autres adaptateurs peut endommager l'appareil.
- **Caractéristiques :**

<b>Adaptateur secteur CC</b>	Sortie CC : +12V (max 2A)		
<b>Température de fonctionnement</b>	0~40°C	Stockage	-40~70°C
<b>Humidité de fonctionnement</b>	10~95%	Stockage	5~95%

## Insérer la carte nano SIM dans le routeur 4G-AX56

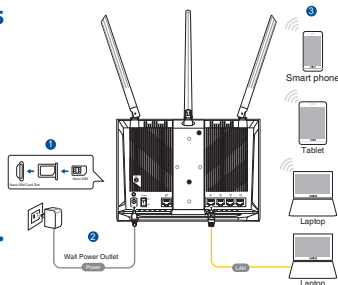
1. Soulevez le couvercle nano SIM sous le routeur pour révéler la fente pour carte nano SIM.
2. Ouvrez le plateau nano SIM en insérant un trombone ou un outil d'extraction de carte SIM dans l'orifice situé sur le côté du plateau.
3. Placez votre carte nano SIM sur le plateau.
4. Remplacez le plateau dans la fente pour carte nano SIM et fermez le couvercle.





## Configurer votre routeur 4G-AX56

1. Insérer une carte nano SIM dans le routeur 4G-AX56.
2. Branchez l'adaptateur secteur au port d'alimentation (DCIN) et allumez le routeur. Patientez quelques minutes afin que le routeur soit prêt à être utilisé.
3. Connectez votre routeur via une connexion filaire ou sans fil.



- [Connexion filaire]

Connectez un câble Ethernet entre votre ordinateur et l'un des ports Ethernet jaunes situés derrière le routeur.

- [Connexion Wi-Fi]

Connectez-vous au réseau par défaut, dont le nom (SSID) est indiqué à l'arrière du routeur.

4. Lorsque le voyant LED haut débit mobile s'allume, ouvrez la page "router.asus.com" dans votre navigateur. Vous serez automatiquement redirigé vers l'assistant de configuration internet rapide ASUS. Suivez les instructions apparaissant à l'écran pour terminer la procédure de configuration.
5. Pour une gestion plus simple de votre routeur, vous pouvez installer l'application ASUS Router.



ASUS Router



**REMARQUES :**

- Assurez-vous que la LED haut débit mobile soit allumée avant de configurer le réseau mobile haut débit de votre routeur. Éteignez votre routeur et vérifiez la bonne installation de votre carte nano SIM si ce n'est pas le cas.
- Votre routeur 4G-AX56 peut être configuré pour accepter une source haut débit mobile ou réseau étendu (WAN) via Ethernet. Les modes "Équilibrage de charge" et "Basculement" entre les sources réseau sont également pris en charge si les deux sources sont disponibles.
- Par défaut, le routeur 4G-AX56 détecte automatiquement le type de connexion de votre FAI. Durant le processus de configuration internet rapide, il vous sera peut-être demandé de saisir le code PIN de la carte nano SIM installée et le nom du point d'accès (APN) de l'opérateur mobile afin d'obtenir une connexion.

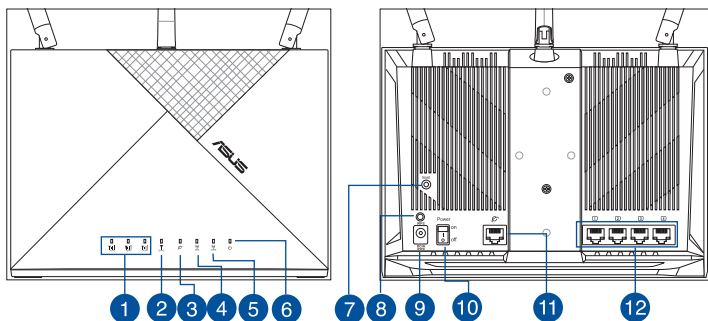
**Indications de la LED du routeur 4G-AX56**

LED	Indications	
LED du haut débit mobile	Blanc	Connecté au réseau mobile haut débit 4G
	Cyan	Connecté au réseau mobile haut débit 3G
	Rouge	Connecté au réseau mobile haut débit
	Éteinte	Aucune carte nano SIM détectée
Voyant réseau étendu (WAN) (Internet)	Blanc	Le réseau haut débit câblé est connecté
	Rouge	Le réseau haut débit câblé est déconnecté
Alimentation	Blanc	Le routeur 4G-AX56 est sous tension
	Éteinte	Le routeur 4G-AX56 est hors tension
5 GHz	Blanc	Le Wi-Fi 5GHz est activé
	Éteinte	Le Wi-Fi 5GHz est désactivé
2,4 GHz	Blanc	Le Wi-Fi 2,4GHz est activé
	Éteinte	Le Wi-Fi 2,4GHz est désactivé

## Pakkauksen sisältö

- ☑ 4G-AX56
- ☑ Verkkokaapeli (RJ-45)
- ☑ Adaptateur secteur
- ☑ Pikaopas

## Katsaus 4G-AX56-sovellukseen

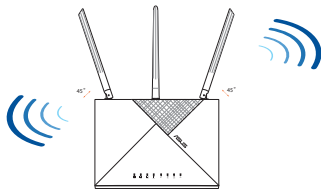


1	Signaali-LED-valot	7	Nollauspainike
2	Mobiililaajakaista-LED	8	WPS-painike
3	WAN (Internet) LED	9	Virta (DCIN)-portti
4	5GHz LED-valo	10	Virta Päälle/Pois
5	2,4GHz LED-valo	11	WAN (internet) -portti
6	Virran LED-valo	12	LAN 1 ~ 4 portit

## Reitittimen sijoittaminen

Varmistaaksesi parhaan signaalin lähetyksen langattoman reitittimen ja siihen liitettyjen verkkolaitteiden välillä, tarkista, että:

- Asetat langattoman reitittimen keskelle aluetta saadaksesi maksimipeittoalueen verkkolaitteille.
- Pidä langaton reititin näkyvillä ikkunalla tai avoimella paikalla, etäällä metallisista tai muista kiinteistä esteistä ja suorasta auringonpaisteesta.
- Pidä langaton reititin etäällä tavanomaisista radiopäästölaitteista, jotka toimivat 2,4 Ghz:n spektrillä. Laitteet, kuten Bluetooth, johdoton puhelin, muuntaja, raskaat moottorit, loistevalaisimet, mikroaaltouuni, jääkaapit ja muut teolliset laitteet voivat häiritä tasaista 2,4 GHz:n WiFi-lähetystä.
- Päivität aina uusimman laiteohjelmiston. Hae viimeisimmät laitteistopäivitykset ASUS-verkkosivuilta osoitteesta <http://www.asus.com>.
- Suuntaa alla olevan piirroksen mukaisesti.



### HUOMAA:

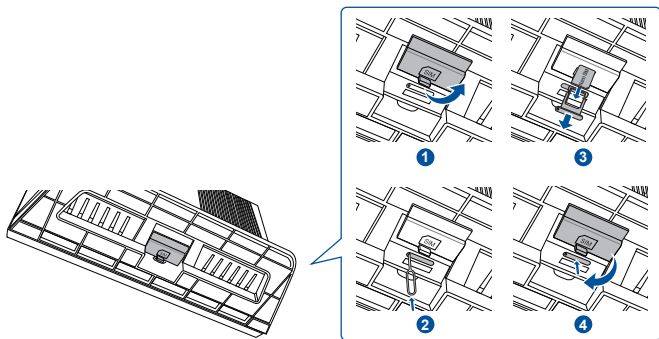
- Käytä vain laitteen toimitukseen kuuluvaa verkkolaitetta. Muiden verkkolaitteiden käyttö voi vahingoittaa laitetta.

### Tekniset tiedot:

<b>Verkkolaite</b>	Tasavirtalähde: +12 V maks. 2A:n virralla		
<b>Käyttölämpötila</b>	0~40°C	Tallennustila	-40~70°C
<b>Käyttökosteus</b>	10~95%	Tallennustila	5~95%

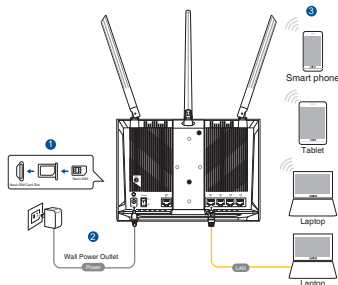
## Nano-SIM-kortin asentaminen reitittimeen

1. Avaa Nano SIM -kansi 4G-AX56:n pohjassa tuodaksesi Nano SIM -paikan näkyviin.
2. Ponnahduta Nano SIM -paikka auki pistämällä joko paperiliitin tai SIM-kortin poistotyökalu reikään kelkan vieressä.
3. Aseta Nano SIM -kortti kelkkaan.
4. Liu'uta kelkka takaisin Nano SIM -korttipaikkaan ja sulje kansi.



## Mobiililaajakaistareitittimen asettaminen

1. Liitä Nano SIM -kortti 4G-AX56 -laitteeseen.
2. Liitä verkkolaite DCIN-porttiin ja kytke 4G-AX56 PÄÄLLE. Odota muutama minuutti 4G-AX56:n valmistumista.
3. Muodosta yhteys 4G-AX56:n joko langallisella tai langattomalla yhteydellä.



- [Langallinen yhteys]

Liitä Ethernet -kaapeli tietokoneen ja minkä tahansa 4G-AX56:n takana olevan keltaisen Ethernet-portin väliin.

- [Langaton yhteys]

Liitä oletus-SSID, kuten on näytetty 4G-AX56:n takana.

4. Kun Mobiililaajakaista-LED syttyy, avaa "router.asus.com" haluamallasi verkkoselaimella. Sinut ohjataan edelleen ohjattuun ASUS-pika-internet-asetukseen. Suorita asetusprosessi loppuun näytön ohjeiden mukaisesti.
5. Helpottaaksesi reitittimen hallintaa, kannattaa harkita kätevän ASUS-reititinsovelluksen asentamista.



**HUOMAA:**

- Varmista, että Mobiililaajakaista-LED syttyy ennen kuin määrität 4G-AX56:n mobiililaajakaistalla. Kytke 4G AX56 pois päältä ja tarkista Nano SIM -kortin kiinnitys, jos toisin.
- 4G-AX56:n voi määrittää hyväksymään joko Mobiililaajakaistan tai Ethernet WAN -lähteen. Kuormatasapaino Vikasieto ovat myös tuettuja kahden lähteen välillä, jos molemmat lähteet ovat käytettävissä.
- 4G-AX56 tunnistaa automaattisesti ISP-yhteystyyppin oletustilassa. QIS (Quick Internet Setup) -prosessin aikana sinua voidaan pyytää näppäilemään asennetun Nano SIM -kortin PIN-koodin ja mobiiliyhteyden toimittajan APN (Access Point Name) -tiedot yhteyden muodostamiseksi.

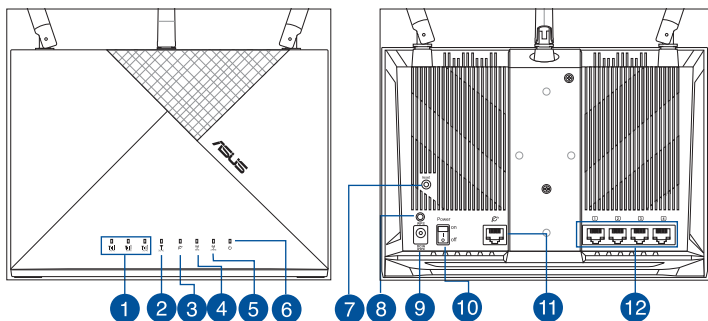
**4G-AX56-LED-merkkivalot**

LED	Merkkivalot	
Mobiililaajakaista-LED	Valkoinen	Yhdistetty 4G-mobiililaajakaistaan
	Syaani	Yhdistetty 3G-mobiililaajakaistaan
	Punainen	Ei voi yhdistää mobiililaajakaistaan
	Pois	Nano SIM-korttia ei tunnisteta
WAN (Internet) LED	Valkoinen	Langallinen laajakaista on online-tilassa
	Punainen	Langallinen laajakaista on offline-tilassa
Virta	Valkoinen	4G-AX56 on käynnistetty
	Pois	4G-AX56 on sammutettu
5GHz	Valkoinen	5 GHz:n WiFi on käytössä
	Pois	5 GHz:n WiFi on pois käytöstä
2,4GHz	Valkoinen	2,4GHz:n WiFi on käytössä
	Pois	2,4GHz:n WiFi on pois käytöstä

## Verpackungsinhalt

- 4G-AX56
- Ethernet-Kabel
- Netzteil
- Schnellstartanleitung

## Ihr 4G-AX56 auf einen Blick



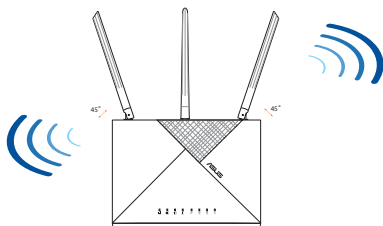
<b>1</b> Signal-LEDs	<b>7</b> Reset-Taste
<b>2</b> LED für mobiles Breitband	<b>8</b> WPS-Taste
<b>3</b> WAN-LED (Internet)	<b>9</b> DC-IN-Anschluss
<b>4</b> 5-GHz-LED	<b>10</b> Ein-/Austaste
<b>5</b> 2,4-GHz-LED	<b>11</b> WAN-Anschluss (Internet)
<b>6</b> Betriebs-LED	<b>12</b> LAN-Anschlüsse 1 ~ 4



## Stellen Sie Ihren 4G-AX56 auf

Stellen Sie für eine optimale WLAN-Übertragung zwischen dem WLAN-Router und den verbundenen WLAN-Geräten folgendes sicher:

- Platzieren Sie den WLAN-Router in einem zentralen Bereich, um eine maximale WLAN-Reichweite für die Netzwerkgeräte zu erzielen.
- Stellen Sie den WLAN-Router in Sichtweite eines Fensters oder in einem lichten Raum auf und halten Sie ihn fern von metallischen oder massiven Hindernissen und direktem Sonnenlicht.
- Halten Sie den WLAN-Router fern von konventionellen Funkemissionsgeräten, die im 2,4-GHz-Spektrum arbeiten. Geräte, die über Bluetooth funktionieren, Schnurlostelefone, Transformatoren, Hochleistungsmotoren, Leuchtstofflampen, Mikrowellenherde, Kühlschränke und andere gewerbliche Geräte können die reibungslose Übertragung über das 2,4-GHz-WLAN stören.
- Aktualisieren Sie immer auf die neueste Firmware. Besuchen Sie die ASUS-Webseite unter <http://www.asus.com>, um die neuesten Firmware-Aktualisierungen zu erhalten.
- Richten Sie die Antennen wie in der folgenden Abbildung gezeigt aus.



### HINWEISE:

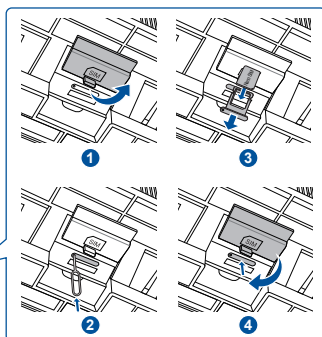
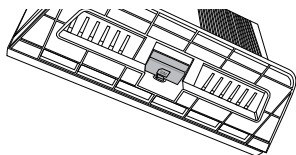
- Verwenden Sie nur das mitgelieferte Netzteil. Andere Netzteile könnten das Gerät beschädigen.

### Spezifikationen:

<b>Netzteil</b>	Gleichstromausgang: +12 V mit 2 A Stromstärke		
<b>Betriebstemperatur</b>	0~40 °C	Lagerung	-40~70 °C
<b>Betriebsluftfeuchtigkeit</b>	10~95%	Lagerung	5~95%

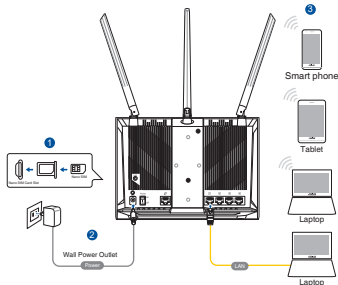
## Legen Sie eine Nano-SIM-Karte in den 4G-AX56 ein

1. Öffnen Sie die Nano-SIM-Abdeckung an der Unterseite des 4G-AX56, um den Nano-SIM-Steckplatz offenzulegen.
2. Öffnen Sie das Nano-SIM-Fach, indem Sie entweder eine Büroklammer oder eine SIM-Auswurfnadel in das Loch neben dem Fach stecken.
3. Legen Sie Ihre Nano-SIM-Karte in das Fach.
4. Schieben Sie das Fach zurück in den Nano-SIM-Kartensteckplatz und setzen Sie die Abdeckung wieder ein.



## Richten Sie Ihren 4G-AX56 ein

1. Legen Sie eine Nano-SIM-Karte in den 4G-AX56 ein.
2. Verbinden Sie das Netzteil mit dem DC-IN-Anschluss und schalten Sie den 4G-AX56 ein. Warten Sie einige Minuten, bis der 4G-AX56 bereit ist.
3. Verbinden Sie sich mit dem 4G-AX56 über eine Kabelverbindung oder drahtlose Verbindung.



- [Kabelverbindung]

Verbinden Sie über ein Ethernet-Kabel Ihren Computer mit einem der gelben Ethernet-Anschlüsse auf der Rückseite des 4G-AX56.

- [Drahtlose Verbindung]

Verbinden Sie sich mit der Standard-SSID, die auf der Rückseite des 4G-AX56 angegeben ist.

4. Sobald die LED für das mobile Breitband aufleuchtet, öffnen Sie bitte "router.asus.com" mit einem Webbrowser Ihrer Wahl. Sie werden zum ASUS Quick Internet Setup-Assistenten weitergeleitet. Befolgen Sie die Bildschirmanweisungen, um den Einrichtungsvorgang abzuschließen.
5. Zur leichteren Routerverwaltung können Sie die praktische ASUS Router-App installieren.

 ASUS Router



**HINWEISE:**

- Stellen Sie sicher, dass die LED für das mobile Breitband leuchtet, bevor Sie den 4G-AX56 für das mobile Breitband konfigurieren. Schalten Sie andernfalls den 4G-AX56 aus und überprüfen Sie, ob Ihre Nano-SIM-Karte richtig eingesteckt ist.
- Der 4G-AX56 kann so konfiguriert werden, dass der Empfang entweder über eine mobile Breitband- oder eine Ethernet-WAN-Quelle erfolgt. Lastausgleich und Ausfallschutz werden zwischen den beiden Quellen auch unterstützt, falls beide Quellen verfügbar sind.
- Der 4G-AX56 erkennt den Internetverbindungstyp im Standardzustand automatisch. Während des QIS (Quick Internet Setup)-Vorgangs werden Sie möglicherweise aufgefordert, den PIN-Code der installierten Nano-SIM-Karte und die APN (Access Point Name)-Daten des Mobilfunkansbieters einzugeben, um eine Verbindung zu erhalten.

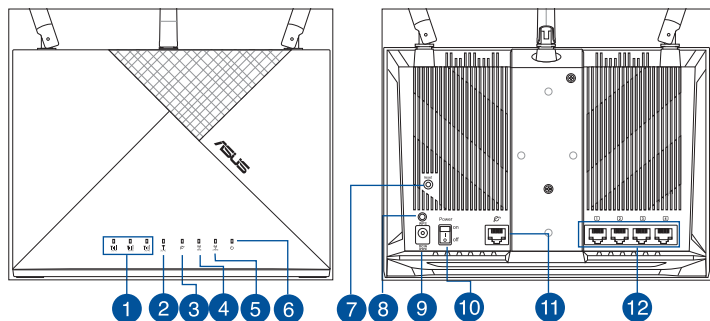
**LED-Anzeige des 4G-AX56**

LED	Beschreibung	
LED für mobiles Breitband	Weiß	Verbunden mit dem mobilen 4G Breitband
	Aquamarin	Verbunden mit dem mobilen 3G Breitband
	Rot	Keine Verbindung mit dem mobilen Breitband möglich
	Aus	Keine Nano-SIM-Karte erkannt
WAN-LED (Internet)	Weiß	Kabelgebundenes Breitband ist online
	Rot	Kabelgebundenes Breitband ist offline
Betrieb	Weiß	4G-AX56 ist eingeschaltet
	Aus	4G-AX56 ist ausgeschaltet
5 GHz	Weiß	5-GHz-WLAN ist aktiviert
	Aus	5-GHz-WLAN ist deaktiviert
2,4 GHz	Weiß	2,4-GHz-WLAN ist aktiviert
	Aus	2,4-GHz-WLAN ist deaktiviert

## Περιεχόμενα συσκευασίας

- ☑ 4G-AX56
- ☑ Μετασχηματιστής ισχύος
- ☑ Καλώδιο Ethernet
- ☑ Οδηγός Γρήγορης Έναρξης

## Μια γρήγορη ματιά στο 4G-AX56

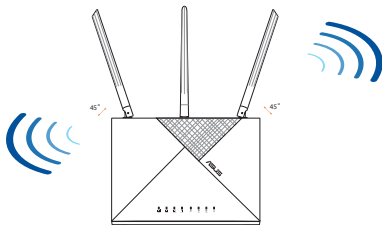


1	Λυχνίες LED σήματος	7	Κουμπί επαναφοράς
2	Λυχνία LED ευρυζωνικού δικτύου κινητής τηλεφωνίας	8	WPS κουμπί
3	Λυχνία LED ένδειξης WAN (Internet)	9	Είσοδος τροφοδοσίας ρεύματος (DCIN)
4	Λυχνία LED 5GHz	10	Ενεργοποίηση/ Απενεργοποίηση
5	Λυχνία LED 2.4GHz	11	Θύρα WAN (Internet)
6	Λυχνία LED Τροφοδοσίας	12	LAN 1 ~ 4 Θύρες

## Τοποθέτηση του δρομολογητή σας

Για τη βέλτιστη δυνατή ασύρματη μετάδοση του σήματος μεταξύ του ασύρματου δρομολογητή και των συσκευών του δικτύου που είναι συνδεδεμένες σε αυτόν, σιγουρευτείτε ότι:

- Έχετε τοποθετήσει τον ασύρματο δρομολογητή σε μια κεντρική περιοχή για μέγιστη ασύρματη κάλυψη για τις συσκευές του δικτύου.
- Τοποθετήστε τον ασύρματο δρομολογητή σε σημείο εντός εμβέλειας και μακριά από μεταλλικά ή στερεά εμπόδια και άμεσο ηλιακό φως.
- Κρατήστε τον ασύρματο δρομολογητή μακριά από συμβατικές συσκευές ραδιοεκπομπών που λειτουργούν εντός του φάσματος των 2,4GHz. Συσκευές όπως Bluetooth, ασύρματα τηλέφωνα, μετασχηματιστές, κινητήρες βαρέως τύπου, φώτα φθορισμού, φούρνοι μικροκυμάτων, ψυγεία και άλλος βιομηχανικός εξοπλισμός ενδέχεται να επηρεάσουν την ομαλή μετάδοση WiFi 2,4 GHz.
- Ενημερώνετε πάντα με την πιο πρόσφατη έκδοση υλικολογισμικού. Επισκεφτείτε τον ιστότοπο της ASUS στη διεύθυνση <http://www.asus.com> για τις πιο πρόσφατες ενημερώσεις υλικολογισμικού.
- Προσανατολίστε τις κεραίες όπως απεικονίζεται στο παρακάτω σχήμα.



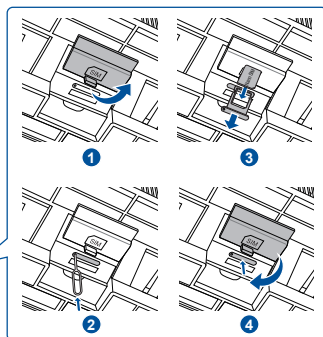
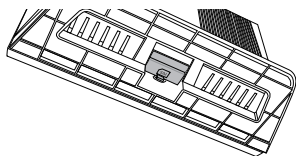
### ΣΗΜΕΙΩΣΕΙΣ:

- Χρησιμοποιείτε μόνο τον μετασχηματιστή που περιλαμβάνεται στη συσκευασία. Η χρήση άλλων μετασχηματιστών μπορεί να προκαλέσει βλάβη στη συσκευή σας.
- **Τεχνικές προδιαγραφές:**

<b>Μετασχηματιστής ρεύματος DC</b>	Έξοδος DC: +12V με μέγιστο ρεύμα 2A;		
<b>Θερμοκρασία λειτουργίας</b>	0~40°C	Αποθήκευση	-40~70°C
<b>Υγρασία περιβάλλοντος σε κατάσταση λειτουργίας</b>	10~95%	Αποθήκευση	5~95%

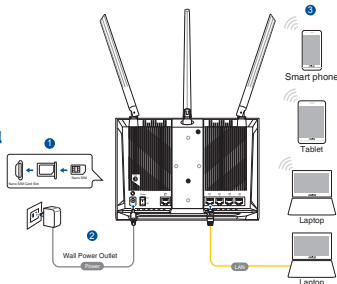
## Εγκατάσταση κάρτας SIM στον δρομολογητή σας

1. Ανοίξτε το κάλυμμα Nano SIM στο κάτω μέρος του 4G-AX56 για να αποκαλύψετε την υποδοχή Nano SIM.
2. Ανοίξτε την υποδοχή Nano SIM τοποθετώντας είτε έναν συνδετήρα είτε ένα εργαλείο εξαγωγής SIM στην οπή δίπλα στην υποδοχή.
3. Τοποθετήστε την κάρτα Nano SIM στην υποδοχή.
4. Σύρετε μέσα την υποδοχή κάρτας Nano SIM και κλείστε το κάλυμμα.



## Ρύθμιση δρομολογητή 4G-AX56

1. Τοποθετήστε μια κάρτα Nano SIM στο 4G-AX56.
2. Συνδέστε το τροφοδοτικό στη θύρα DCIN και ενεργοποιήστε το 4G-AX56. Περιμένετε μερικά λεπτά για να ετοιμαστεί το 4G-AX56.
3. Συνδεθείτε στο 4G-AX56 μέσω ενσύρματης ή ασύρματης σύνδεσης.



- [Ενσύρματη σύνδεση]

Συνδέστε ένα καλώδιο Ethernet μεταξύ του υπολογιστή σας και οποιασδήποτε από τις κίτρινες θύρες Ethernet στο πίσω μέρος του 4G-AX56.

- [Ασύρματη σύνδεση]

Συνδεθείτε στο προεπιλεγμένο SSID όπως υποδεικνύεται στο πίσω μέρος του 4G-AX56.

4. Μόλις ανάψει η λυχνία LED ευρυζωνικού δικτύου κινητής τηλεφωνίας, ανοίξτε τον σύνδεσμο «router.asus.com» με το επιθυμητό πρόγραμμα περιήγησης ιστού. Θα μεταφερθείτε στον Οδηγό γρήγορης εγκατάστασης διαδικτύου ASUS. Ακολουθήστε τις οδηγίες που εμφανίζονται στην οθόνη για να ολοκληρώσετε τον οδηγό εγκατάστασης.
5. Για τη διευκόλυνση της διαχείρισης του δρομολογητή, μπορείτε να εγκαταστήσετε την εύχρηστη εφαρμογή δρομολογητή ASUS.

ASUS Router





**ΣΗΜΕΙΩΣΕΙΣ:**

- Βεβαιωθείτε ότι έχει ανάψει η λυχνία LED ευρυζωνικού δικτύου κινητής τηλεφωνίας προτού ρυθμίσετε το 4G-AX56 με ευρυζωνικό δίκτυο κινητής τηλεφωνίας. Εάν η λυχνία δεν ανάψει, απενεργοποιήστε το 4G AX56 και ελέγξτε την τοποθέτηση της κάρτας Nano SIM.
- Το 4G-AX56 μπορεί να διαμορφωθεί έτσι ώστε να δέχεται ευρυζωνικό δίκτυο κινητής τηλεφωνίας ή πηγή Ethernet WAN. Η λειτουργίες Load Balance (Εξισορρόπηση δικτύου) και Fail Over (Εφεδρικό) υποστηρίζονται επίσης μεταξύ των δύο πηγών εάν και οι δύο πηγές είναι διαθέσιμες.
- Το 4G-AX56 εντοπίζει αυτόματα τον τύπο σύνδεσης ISP στην προεπιλεγμένη κατάσταση. Κατά τη διαδικασία QIS (Γρήγορη εγκατάσταση διαδικτύου), ενδέχεται να σας ζητηθεί να εισαγάγετε τον κωδικό PIN της εγκατεστημένης κάρτας Nano SIM και τις πληροφορίες APN (Όνομα σημείου πρόσβασης) του φορέα κινητής τηλεφωνίας προκειμένου να λάβετε σύνδεση.

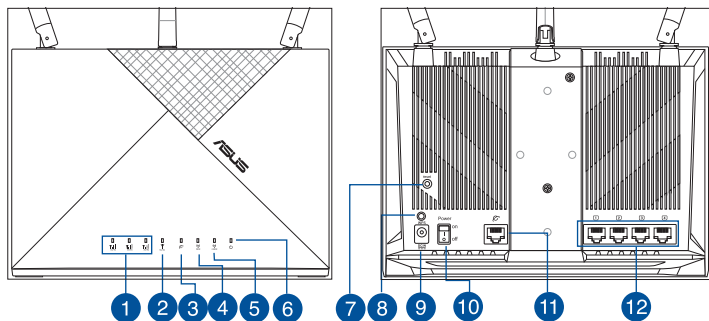
**Ενδείξεις λυχνίας LED 4G-AX56**

Λυχνία LED		Ενδείξεις
Λυχνία LED ευρυζωνικού δικτύου κινητής τηλεφωνίας	λευκό	Σύνδεση με ευρυζωνικό δίκτυο κινητής τηλεφωνίας 4G
	Κυανό	Σύνδεση με ευρυζωνικό δίκτυο κινητής τηλεφωνίας 3G
	κόκκινο	Αδυναμία σύνδεσης με ευρυζωνικό δίκτυο κινητής τηλεφωνίας
	Απενεργοποιημένο	Δεν εντοπίστηκε κάρτα Nano SIM
Λυχνία LED ένδειξης WAN (Internet)	λευκό	Η ενσύρματη ευρυζωνική σύνδεση είναι ενεργή
	κόκκινο	Η ενσύρματη ευρυζωνική σύνδεση είναι ανενεργή
Ισχύς	λευκό	Το 4G-AX56 είναι ενεργοποιημένο
	Απενεργοποιημένο	Το 4G-AX56 δεν είναι ενεργοποιημένο
5GHz	λευκό	Το WiFi 5GHz είναι ενεργοποιημένο
	Απενεργοποιημένο	Το WiFi 5GHz είναι απενεργοποιημένο
2.4GHz	λευκό	Το WiFi 2.4GHz είναι ενεργοποιημένο
	Απενεργοποιημένο	Το WiFi 2.4GHz είναι απενεργοποιημένο

## Contenido del paquete

- 4G-AX56
- Hálózati adapter
- Ethernet kábel
- Gyors üzembe helyezési útmutató

## A 4G-AX56 gyors áttekintése

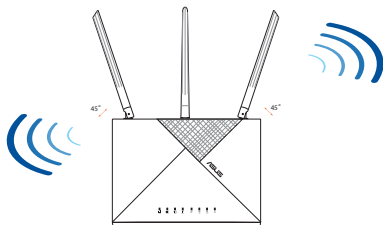


1 Jel LEDek	7 Alaphelyzet gomb
2 Mobil szélessáv LED	8 WPS gomb
3 WAN (internet) LED-fénye	9 Hálózati (DC bemeneti) port
4 5GHz LED	10 Tápellátás Be/Ki
5 2,4GHz LED	11 WAN (Internet) port
6 Bekapcsolt állapot LED	12 Portok LAN 1 ~ 4

## A router elhelyezése

A vezeték nélküli router és a hálózati eszközök közötti legjobb vezeték nélküli jelátvitel érdekében gondoskodjon a következőkről:

- A vezeték nélküli routert központi területen helyezze el, hogy ideális vezeték nélküli lefedettséget biztosítson valamennyi hálózati eszköz számára.
- Tartsa a vezeték nélküli routert egy ablak vagy nyílás látóterében és távol fémtárgyaktól vagy akadályoktól és a közvetlen napfénytől.
- Tartsa a vezeték nélküli routert távol hagyományos rádióadó eszközöktől, amelyek a 2,4 Ghz sávban működnek. Az olyan eszközök, mint Bluetooth, vezeték nélküli telefonok, transzformátorok, nagyteljesítményű motorok, fluoreszkáló lámpák és más ipari felszerelések interferálhatnak a 2,4 Ghz WiFi adásával.
- A firmware-t mindig a legújabb verzióra frissítse. Látogassa meg az ASUS weboldalát a <http://www.asus.com> címen a legfrissebb firmware-ért.
- Érdekében a antenna tájolását az alábbi ábra szerint állítsa be.



**MEGJEGYZÉSEK:**

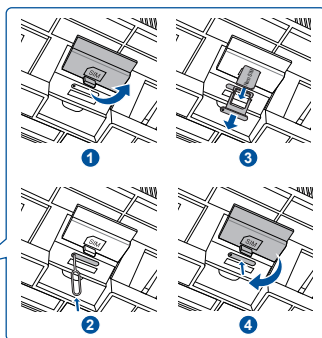
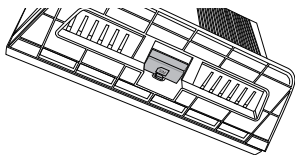
- Csak a csomagban mellékelte hálózati adaptert használja. Más adapterek használata esetén megsérülhet az eszköz.

**Műszaki adatok:**

<b>DC tápfeszültség adapter</b>	Egyenfeszültségű (DC) kimenet: +12 V legfeljebb 2 A áramerősség mellett		
<b>Üzemi hőmérséklet</b>	0~40°C	Tárolás	-40~70°C
<b>Üzemi páratartalom</b>	10~95%	Tárolás	5~95%

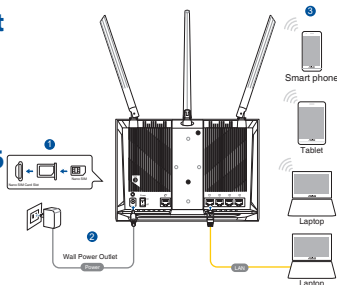
**Nano SIM kártya telepítése a 4G-AX56**

1. Nyissa ki a Nano Sim fedelét a 4G-AX56 alján, hogy felfedje a Nano SIM nyílást.
2. Nyissa fel a Nano SIM nyílást, behelyezve egy papírcapcsot vagy SIM kivevő eszközt a tálcá melletti lyukba.
3. Helyezze a Nano SIM kártyát a tálcára és zárja le a fedelét.
4. Csúsztassa vissza a tálcát a Nano SIM kártyanyílásba és zárja le a fedelét.



# A mobil szélessávú router beállítása

1. Helyezze be a Nano SIM kártyát a 4G-AX56 eszközbe.
2. Csatlakoztassa a tápadaptert a DCIN porthoz és kapcsolja BE a 4G-AX56 eszközt. Várjon néhány percet, hogy a 4G-AX56 eszköz elkészüljön.
3. Csatlakoztassa a 4G-AX56 eszközt vezetékes vagy vezeték nélküli csatlakozással.



- [Vezetékes csatlakozás]

Csatlakoztasson egy Ethernet kábelt a számítógép és a 4G-AX56 hátoldalán levő bármely sárga Ethernet port között.

- [Vezeték nélküli csatlakozás]

Csatlakozzon az alapértelmezett SSID-hez, amint az a 4G-AX56 hátoldalán megjelenik.

4. Amikor a Mobil szélessáv LED felgyúl, nyissa meg a „router.asus.com” oldalt a kívánt webböngészővel. Átirányításra kerül az ASUS Gyors internetbeállítás varázslóhoz. Kövesse a képernyőn megjelenő utasításokat, hogy befejezze a beállítási folyamatot.
5. A router kezelésének megkönnyítéséhez telepítheti az ASUS router alkalmazást.

ASUS Router



**MEGJEGYZÉSEK:**

- Győződjön meg, hogy a Mobil szélessáv LED felgyúlt, mielőtt a 4G-AX56 készüléket a Mobil szélessávval konfigurálja. Amennyiben nem, kapcsolja ki a 4G AX56 készüléket és ellenőrizze a Nano SIM kártya behelyezését.
- A 4G-AX56 készülék konfigurálható, hogy elfogadjon akár Mobil szélessávot, akár Ethernet WAN forrást. A Load Balance és Fail Over is támogatott a két forrás között, amennyiben mindkettő elérhető.
- A 4G-AX56 automatikusan érzékeli az alapértelmezett állapotban az ISP csatlakozást. A QIS (Gyors internetbeállítás) folyamat alatt a rendszer kérheti a telepített Nano SIM kártya PIN kódjának beütését és a mobilszolgáltató APN (Acces Point Name) információjának megadását, hogy a csatlakozás létrejöhön.

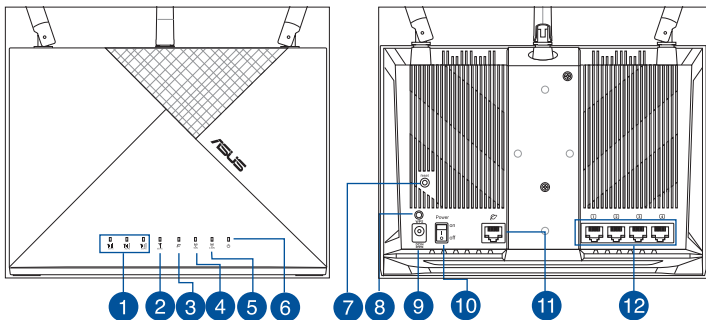
**4G-AX56 LED jelzőfények**

LED	Kijelzések	
Mobil szélessáv LED	Fehér	Csatlakoztatva 4G mobil szélessávhoz
	Cián	Csatlakoztatva 3G mobil szélessávhoz
	Piros	Nem csatlakozik 4G mobil szélessávhoz
	Ki	Nem érzékelt Nano SIM kártyát
WAN (internet) LED-fénye	Fehér	Vezetékes szélessáv online
	Piros	Vezetékes szélessáv offline
Áramellátás	Fehér	4G-AX56 bekapcsolva
	Ki	4G-AX56 kikapcsolva
5Ghz	Fehér	5Ghz WiFi engedélyezve
	Ki	5Ghz WiFi letiltva
2,4GHz	Fehér	2,4Ghz WiFi engedélyezve
	Ki	2,4Ghz WiFi letiltva

## Contenuto della confezione

- Router senza fili 4G-AX56
- Adattatore di alimentazione
- Cavo Ethernet
- Guida rapida

## Aspetto del vostro 4G-AX56

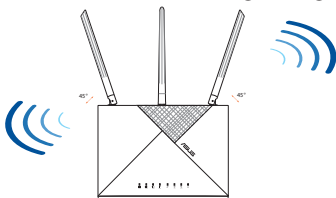


<b>1</b> LED di segnale	<b>7</b> Pulsante di reset
<b>2</b> LED Mobile Broadband	<b>8</b> Pulsante WPS
<b>3</b> LED Internet (WAN)	<b>9</b> Porta ingresso alimentazione (DC-IN)
<b>4</b> LED 5GHz	<b>10</b> Pulsante di accensione/ spegnimento
<b>5</b> LED 2.4GHz	<b>11</b> Porta Internet (WAN)
<b>6</b> LED di alimentazione	<b>12</b> Porte LAN 1 ~ 4

## Posizionamento del vostro router wireless

Per ottenere una migliore trasmissione del segnale tra il router wireless e i dispositivi di rete connessi assicuratevi di:

- Posizionate il router wireless il più possibile al centro della vostra area per avere una copertura globale migliore.
- Tenere il router wireless nel campo visivo di una finestra o di uno spazio libero e lontano da ostacoli metallici o solidi e dalla luce solare diretta.
- Tenere il router wireless lontano dai dispositivi di emissione radio convenzionali che operano nello spettro di 2,4 Ghz. Dispositivi come Bluetooth, telefono cordless, trasformatore, motori per impieghi gravosi, luci fluorescenti, forni a microonde, frigoriferi e altre apparecchiature industriali possono interferire con la trasmissione regolare del WiFi a 2,4 Ghz.
- Aggiornate sempre all'ultimo firmware disponibile. Scaricate l'ultimo firmware disponibile dal sito web ASUS: <http://www.asus.com>.
- Orientate le antenne come mostrato nella figura seguente.



### NOTE:

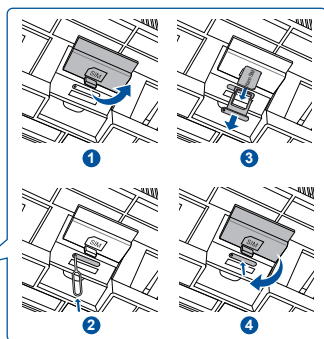
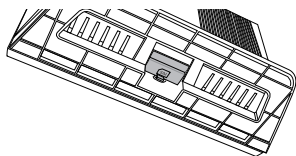
- Usate solamente l'adattatore di alimentazione che trovate nella confezione. L'utilizzo di altri adattatori potrebbe danneggiare il dispositivo.
- **Specifiche:**

<b>Adattatore di alimentazione DC:</b>	Uscita alimentatore DC: +12V con corrente 2A		
<b>Temperatura di esercizio</b>	0~40°C	Archiviazione	-40~70°C
<b>Umidità di esercizio</b>	10~95%	Archiviazione	5~95%



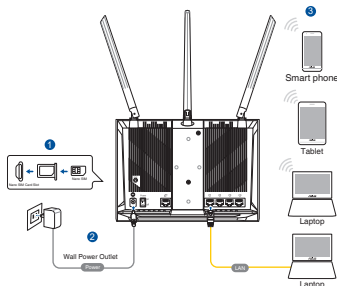
## Installazione di una scheda Nano SIM nel vostro router

1. Aprire il coperchio della Nano SIM nella parte inferiore di 4G-AX56 per mostrare lo slot della Nano SIM.
2. Aprire il vano della Nano SIM immergendo una graffetta o uno strumento di espulsione della SIM nel foro accanto al vano.
3. Posizionare la scheda Nano SIM sul vano.
4. Reinscrivere il vano nello slot della scheda Nano SIM e chiudere il coperchio.



## Configurazione del vostro router Mobile Broadband

1. Inserire una scheda Nano SIM in 4G-AX56.
2. Collegare l'alimentatore alla porta DCIN e accendere 4G-AX56. Attendere qualche minuto affinché il 4G-AX56 sia pronto.
3. Connettersi a 4G-AX56 tramite connessione cablata o wireless.



- [Connessione via cavo]

Collegare un cavo Ethernet tra il computer e una delle porte Ethernet gialle sul retro di 4G-AX56.

- [Connessione wireless]

Collegarsi all'SSID predefinito come indicato sul retro di 4G-AX56.

4. Quando il LED Mobile Broadband si accende, aprire "router.asus.com" con il browser desiderato. Si verrà reindirizzati alla procedura guidata di configurazione rapida Internet ASUS. Seguire le istruzioni sullo schermo per completare il processo di configurazione.
5. Per comodità di gestione del router, si può considerare di installare la pratica app ASUS per router.

 ASUS Router



**NOTE:**

- Assicurarsi che il LED Mobile Broadband si accenda prima di configurare 4G-AX56 con Mobile Broadband. Spegnere 4G AX56 e controllare il montaggio della scheda Nano SIM in caso contrario.
- 4G-AX56 può essere configurato per accettare la sorgente Mobile Broadband o Ethernet WAN. Bilanciamento del carico e Failover sono supportati anche tra le due sorgenti, se entrambe le sorgenti sono disponibili.
- 4G-AX56 rileva automaticamente il tipo di connessione ISP allo stato predefinito. Durante il processo di configurazione rapida Internet (QIS), potrebbe essere richiesto di digitare il codice PIN della scheda Nano SIM installata e le informazioni APN (Access Point Name) del gestore di telefonia mobile per ricevere la connessione.

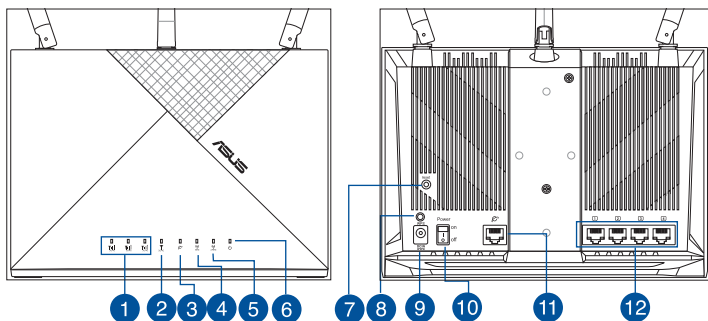
**Indicatore LED 4G-AX56**

LED	Significato	
LED Mobile Broadband	Bianco	Connesso alla banda larga mobile 4G
	Ciano	Connesso alla banda larga mobile 3G
	Rosso	Impossibile connettersi alla banda larga mobile
	Spento	Nessuna scheda Nano SIM rilevata
WAN (Internet) LED	Bianco	La banda larga cablata è online
	Rosso	La banda larga cablata è offline
LED Internet (WAN)	Bianco	4G-AX56 è acceso
	Spento	4G-AX56 è spento
5GHz	Bianco	Il WiFi a 5 GHz è abilitato
	Spento	Il WiFi a 5 GHz è disabilitato
2.4GHz	Bianco	Il WiFi a 2.4 GHz è abilitato
	Spento	Il WiFi a 2.4 GHz è disabilitato

## Pakuotės turinys

- ☑ 4G-AX56
- ☑ Eterneto kabelis
- ☑ Maitinimo adapteris
- ☑ Greitos pradžios vadovas

## Sparčioji 4G-AX56 peržiūra

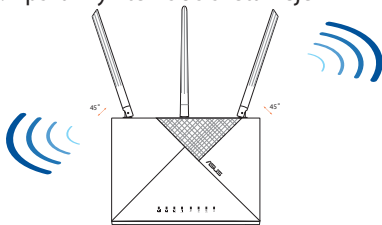


1	Kontroliniai šviesos diodai	7	Paleidimo iš naujo mygtukas
2	Mobilus plačiajuosčio ryšio šviesos diodas	8	WPS mygtukas
3	WAN (internet) šviesinis (LED) indikatorius	9	Maitinimo (nuolatinės srovės įvado) prievadas
4	5GHz LED	10	Maitinimo įjungimas / išjungimas
5	2,4GHz LED	11	WAN (internet) prievadas
6	Maitinimo LED	12	LAN 1 ~ 4 prievadai

## Vietos išrinkimas belaidžiam maršruto parinktuvui

Kad belaidis signalas tarp belaidžio maršruto parinktuvo ir prie jo prijungtų tinklo įtaisų būtų kuo stipresnis:

- Belaidį maršruto parinktuvą pastatykite centre, kad belaidė aprėptis, reikalinga tinklo įtaisams, būtų maksimali
- Belaidis kelvedis privalo būti atviroje vietoje, šalia lango ar durų, atokiau nuo metalinių ar kietų užtvartų ir tiesioginių saulės spindulių.
- Belaidis kelvedis privalo būti atokiai nuo įprastų radijo įrenginių, veikiančių 2,4 GHz dažnių diapazone. Įvairūs prietaisai, pavyzdžiui, „Bluetooth“ įrenginiai, belaidžiai telefonai, transformatoriai, galingi varikliai, fluorescencinės lempos, mikrobangų krosnelės, šaldytuvai ir kiti pramoniniai įrenginiai, gali trukdyti sklandžiam 2,4 GHz „WiFi“ ryšio veikimui.
- Nuolat atnaujinkite programinę aparatinę įrangą, kad visada turėtumėte naujausias versijas. Apsilankykite ASUS svetainėje <http://www.asus.com>, joje rasite paskutinius programinės aparatinės įrangos naujinius.
- Užtikrinsite antenas nukreipę taip, kaip parodyta toliau pateiktame paveikslėlyje.



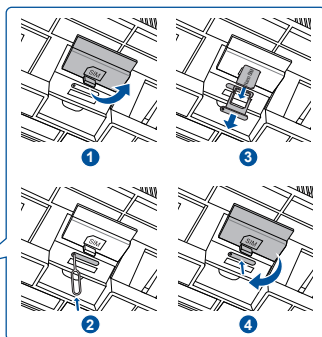
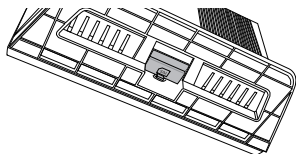
### PASTABOS:

- Naudokite tik pakuotėje esantį adapterį. Naudojant kitus adapterius galima sugadinti įrenginį.
- **Specifikacijos:**

<b>PS maitinimo adapteris</b>	PS išėjimas: +12 V esant maks. 2 A srovei		
<b>Darbinė temperatūra</b>	0~40°C	Sandėliavimo	-40~70°C
<b>Darbinė drėgmė</b>	10~95%	Sandėliavimo	5~95%

## Kaip įdėti „Nano“ SIM kortelę į 4G-AX56

1. Atidarykite „Nano SIM“ angą dengiantį „Nano SIM“ lizdo dangtelį, esantį 4G-AX56 apacioje.
2. Atidarykite „Nano SIM“ dėklą, į šalia dėklo esančią skylutę įkišdami popieriaus sąvaržėlę ar adatinį SIM kortelės išstūmimo raktą.
3. Įdėkite „Nano SIM“ kortelę į dėklą.
4. Atsargiai įkiškite dėklą atgal į SIM kortelės lizdą ir uždenkite dangtelį.



## Kaip nustatyti 4G-AX56

1. Įdėkite „Nano SIM“ kortelę į 4G-AX56.

2. Prijunkite maitinimo adapterį prie DCIN prievado ir įjunkite 4G-AX56. Palaukite porą minučių, kol 4G-AX56 bus paruoštas naudoti.

3. Prijunkite prie 4G-AX56 laidiniu arba belaidžiu ryšiu.

- [Laidinis ryšys]

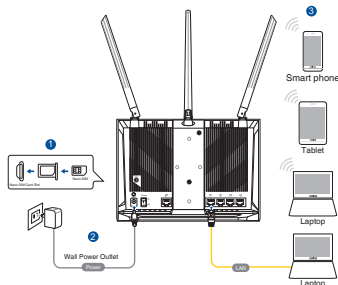
Prijunkite eterneto kabelį tarp savo kompiuterio ir bet kurio iš geltonos spalvos eterneto prievadų, esančių galinėje 4G-AX56 pusėje.

- [Belaidis ryšys]

Prisijunkite prie numatytojo SSID, kaip nurodyta galinėje 4G-AX56 pusėje.

4. Užsidegus kontrolinei diodei mobiliojo plačiajuosčio ryšio lemputei, atidarykite „router.asus.com“, naudodamiesi savo pageidaujama interneto naršykle. Būsime nukreipti į greitojo interneto ryšio nustatymo vedlio tinklapį „ASUS Quick Internet Setup Wizard“. Norėdami baigti sąrankos procesą, vykdykite ekrane pateikiamus nurodymus.

5. Norėdami patogiai valdyti kelvedį, galite įdiegti patogią „ASUS“ kelvedžio programėlę.



ASUS Router



**PASTABOS:**

- Norėdami nustatyti 4G-AX56 naudodami mobilųjį plačiajuostį ryšį, pirmiausiai įsitikinkite, kad šviečia kontrolinė diodinė mobiliojo plačiajuosčio ryšio lemputė. Jei ne, išjunkite 4G AX56 ir patikrinkite, ar tinkamai įdėta „Nano SIM“ kortelė.
- 4G-AX56 galima nustatyti taip, kad jis naudotų arba plačiajuosčio mobiliojo ryšio tinklą, arba eternetu WAN tinklą. Jei veiks abu tinklai, tinklo apkrova ir neveikimas bus proporcingai paskirstyti tarp abiejų tinklų.
- Esant numatytajai nuostatai, 4G-AX56 automatiškai nustato ISP tipą. QIS (greitojo interneto ryšio nustatymo) proceso metu gali būti paprašyta įvesti įdėtos „Nano SIM“ SIM kortelės PIN kodą ir mobiliojo ryšio operatoriaus APN (prieigos taško pavadinimą), kad būtų užmegztas ryšys.

**4G-AX56 šviesos diodo indikacijos**

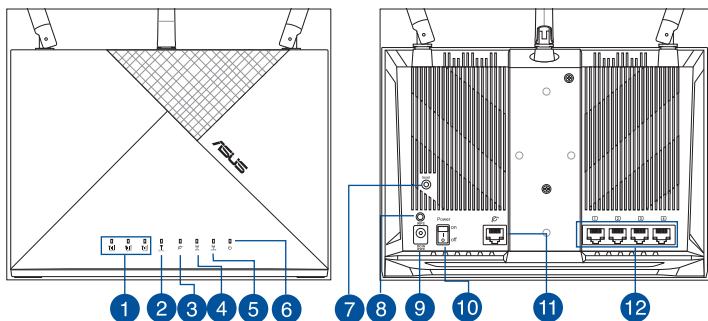
Diodinė lemputė		Indikacijos
Mobilus plačiajuosčio ryšio šviesos diodas	Baltas	Prisijungta prie 4G mobiliojo ryšio tinklo
	Žydra	Prisijungta prie 3G mobiliojo ryšio tinklo
	Raudonas	Nepavyksta prisijungti prie mobiliojo ryšio tinklo
	Išjungta	Neaptikta jokių Nano SIM kortelių
WAN (internetu) šviesinis (LED) indikatorius	Baltas	Laidinis plačiajuostis ryšys veikia
	Raudonas	Laidinis plačiajuostis ryšys neveikia
Maitinimas	Baltas	4G-AX56 yra įjungtas
	Išjungta	4G-AX56 yra išjungtas
5 GHz	Baltas	5 GHz „WiFi“ ryšys veikia
	Išjungta	5GHz „WiFi“ ryšys neveikia
2,4 GHz	Baltas	2,4 GHz „WiFi“ ryšys veikia
	Išjungta	2,4 GHz „WiFi“ ryšys neveikia



## Iepakojuma saturs

- ☑ 4G-AX56
- ☑ Ethernet kabelis
- ☑ Strāvas adapteris
- ☑ Padomi ātrai darba uzsākšanai

## Īss 4G-AX56 apraksts

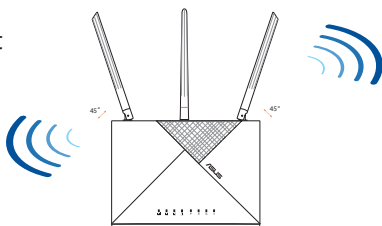


1	Signāla LED indikatori	7	Atiestatīšanas poga
2	Mobilās platjoslas LED indikators	8	WPS poga
3	WAN (interneta) gaismas diode	9	Strāvas (DCIN) osta
4	5GHz LED	10	Ieslēgšana/izslēgšana
5	2.4GHz LED	11	WAN (interneta) pieslēgvietā
6	Barošanas LED	12	LAN 1 ~ 4 ostām

## Bezvadu maršrutētāja novietošana

Lai būtu laba bezvadu signāla pārraide starp bezvadu maršrutētāju un tam pievienotajām tīkla ierīcēm, pārliedzinieties, ka:

- Bezvadu maršrutētājs ir novietots centrālajā zonā, lai sniegtu maksimālu bezvadu pārklājumu tīkla ierīcēm.
- Novietojiet bezvadu maršrutētāju pie loga vai netālu no tā, drošā attālumā no metāla vai blīviem šķēršļiem un tiešiem saules stariem.
- Novietojiet bezvadu maršrutētāju drošā attālumā no parastajām radio ierīcēm, kas darbojas 2,4 GHz spektrā. Tādas ierīces kā Bluetooth, bezvadu tālrunis, transformators, lieljaudas motori, fluorescējošais apgaismojums, mikroviļņu krāsns, ledusskapji un citas industriālās iekārtas var traucēt 2,4 GHz WiFi vienmērīgu pārraidi.
- Vienmēr atjauniniet jaunāko programmatūru. Apmeklējiet ASUS tīmekļa vietni <http://www.asus.com>, lai iegūtu jaunāko programmatūru.
- Pavērsiet antenas, kā parādīts zemāk redzamajā attēlā.



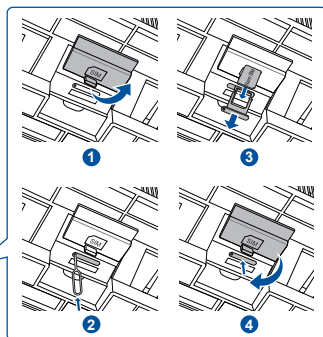
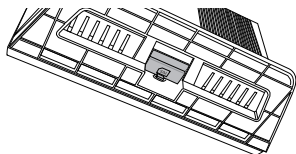
### PIEZĪMES:

- Izmantojiet tikai iepakojumā esošo adapteri. Izmantojot citus adapterus, iespējams sabojāt ierīci.
- **Tehniskie dati:**

<b>Līdzstrāvas adapteris</b>	Līdzstrāvas izvade: +12 V ar maksimālo strāvu 2 A		
<b>Darba temperatūra</b>	0~40°C	Uzglabāšana	-40~70°C
<b>Apkārtējās vides mitrums</b>	10~95%	Uzglabāšana	5~95%

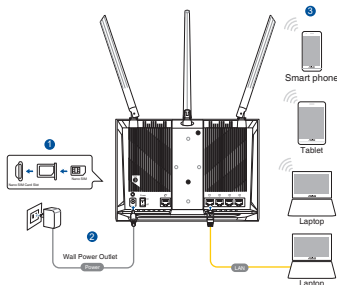
## Nano SIM kartes ievietošana 4G-AX56

1. Lai piekļūtu Nano SIM kartes slotam, atveriet Nano SIM kartes vāciņu, kas atrodas 4G-AX56 maršrutētāja apakšpusē.
2. Atveriet Nano SIM kartes paliktņi, ar papīra saspraudi vai SIM izstumšanas rīku iespiežot atverē, kas atrodas blakus paliktņim.
3. Ievietojiet paliktņi Nano SIM karti.
4. Iebīdīet paliktņi atpakaļ Nano SIM kartes slotā un aizveriet vāciņu.



## 4G-AX56 iestatīšana

1. Ievietojiet Nano SIM karti 4G-AX56 maršrutētājā.
2. Iespraudiet strāvas adapteri DCIN portā un ieslēdziet 4G-AX56 maršrutētāju. Uzgaidiet pāris minūtes, kamēr 4G-AX56 maršrutētājs ieslēdzas.
3. Izveidojiet savienojumu ar 4G-AX56 maršrutētāju, izmantojot vadu vai bezvadu savienojumu.



- [Vadu savienojums]

Pievienojiet Ethernet kabeli datoram un jebkuram no dzeltenajiem Ethernet portiem 4G-AX56 maršrutētāja aizmugurē.

- [Bezvadu savienojums]

Izveidojiet savienojumu ar noklusēto SSID, kā norādīts 4G-AX56 aizmugurē.

4. Ieslēdzoties mobilās platjoslas LED indikatoram, izvēlētajā tīmekļa pārlūkprogrammā atveriet "router.asus.com". Tiek atvērts ASUS ātrās interneta iestatīšanas vednis. Lai pabeigtu iestatīšanas procesu, izpildiet ekrānā redzamos norādījumus.
5. Lai pārvaldītu maršrutētāju, var instalēt ērto ASUS maršrutētāja lietotni.



**PIEZĪMES:**

- Pirms veicat 4G-AX56 maršrutētāja konfigurēšanu mobilajai platjoslai, pārlicinieties, vai ir iedegts mobilās platjoslas LED indikators. Izslēdziet 4G AX56 maršrutētāju un pārbaudiet Nano SIM kartes pielāgojumu, ja citādi nav iespējams.
- 4G-AX56 maršrutētāju var konfigurēt, lai pieņemtu mobilo platjoslu vai Ethernet WAN avotu. Ja abi avoti ir pieejami, starp tiem tiek nodrošināts arī ielādes līdzsvars un kļūmjpārļēce.
- 4G-AX56 maršrutētājā automātiski tiek noteikts ISP savienojuma veids noklusējuma stāvoklī. Lai izveidotu savienojumu, QIS (Quick Internet Setup - Ātrā interneta iestatīšana) procesa laikā var būt jāievada ievietotās Nano SIM kartes PIN kods un mobilo sakaru operatora APN (Access Point Name - Piekļuves punkta nosaukums) informācija.

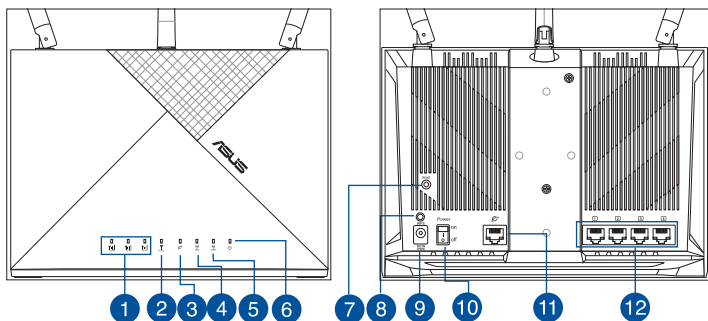
**4G-AX56 LED indikatora norādes**

LED indikators	Norādes	
Mobilās platjoslas LED indikators	Balts	Pieslēgts 4G mobilajai platjoslai
	Gaišzils	Pieslēgts 3G mobilajai platjoslai
	Sarkans	Nevar izveidot mobilās platjoslas savienojumu
	Izslēgts	Nano SIM karte nav atrasta
WAN (interneta) gaismas diode	Balts	Bezvadu platjosla ir tiešsaistē
	Sarkans	Bezvadu platjosla ir bezaistē
Strāvas padeve	Balts	4G-AX56 ir ieslēgts
	Izslēgts	4G-AX56 ir izslēgts
5GHz	Balts	5GHz WiFi ir iespējots
	Izslēgts	5GHz WiFi ir atspējots
2.4GHz	Balts	2.4GHz WiFi ir iespējots
	Izslēgts	2.4GHz WiFi ir atspējots

## Innhold i pakken

- ☑ 4G-AX56
- ☑ Ethernet-kabel
- ☑ Strømadapter
- ☑ Hurtigstartguide

## En rask kikk på 4G-AX56

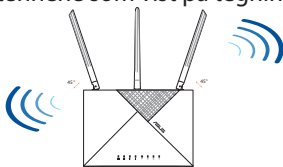


1	Signal-LED-er	7	Reset (Nullstill)-knapp
2	Mobilbredbånd-LED	8	WPS-knapp
3	LED-lampe for WAN (Internett)	9	Strømport (DC)
4	5GHz LED	10	Slå på/av
5	2,4GHz LED	11	WAN-port (Internett)
6	Strøm LED	12	LAN 1 ~ 4 porter

## Plassere ruterer

For best mulig trådløs signaloverføring mellom den trådløse ruterer og nettverksenhetene som er koblet til den, må du sørge for at du:

- Plasserer den trådløse rutere i et sentralt område for maksimal trådløs dekning for nettverksenhetene.
- Hold trådløsruterer innenfor synsvinkelen av et vindu eller klaring og borte fra metall eller faste hindringer og direkte sollys.
- Hold trådløsruterer borte fra konvensjonelle radioutslippsenheter som opererer innenfor 2,4 GHz-spekteret. Enheter som bruker Bluetooth, trådløse telefoner, transformatorer, tunge motorer, lysrør, mikrobølgeovner, kjøleskap og annet industrielt utstyr kan forstyrre den jevne overføringen av 2,4 GHz WiFi.
- Alltid oppdater til den siste fastvaren. Besøk ASUS-websiden på <http://www.asus.com> for de aller siste fastvareoppdateringene.
- Må du orientere antennene som vist på tegningen under.



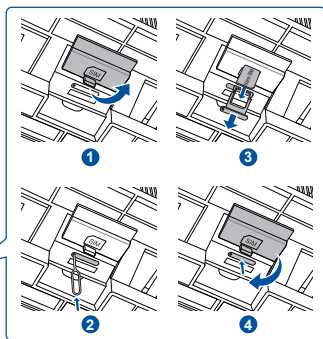
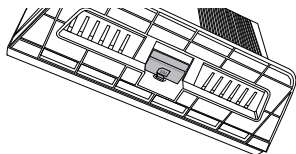
### MERKNADER:

- Bruk kun adapteren som følger med i esken. Bruk av andre adaptere kan skade enheten.
- **Omgivelsesforhold:**

<b>Likestrømadapter</b>	Likestrømutgang: +12 V med maks. 2 A strøm		
<b>Driftstemperatur</b>	0~40°C	Oppbevarings	-40~70°C
<b>Luftfuktighet ved drift</b>	10~95%	Oppbevarings	5~95%

## Sette et Nano SIM-kort inn i ruterens

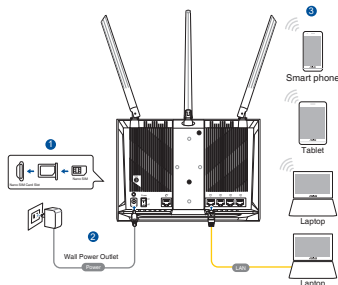
1. Åpne Nano SIM-dekselet nederst på 4G-AX56 slik at Nano SIM-sporet blir synlig.
2. Åpne Nano SIM-skuffen ved å skyve en binders eller et SIM-utløsningsverktøy i hullet ved siden av skuffen.
3. Legg Nano SIM-kortet i skuffen.
4. Skyv skuffen tilbake inn i Nano SIM-kortsporet, og lukk dekselet.





# Sette opp mobilbredbåndsruteren

1. Sett et Nano SIM-kort inn i 4G-AX56.
2. Koble strømadapteren til likestrøminngangsporten, og slå PÅ 4G-AX56. Vent et par minutter til 4G-AX56 blir klar.
3. Koble til 4G-AX56 via kablet eller trådløs tilkobling.



- [Kablet tilkobling]

**Koble en Ethernet-kabel mellom datamaskinen og en av de gule Ethernet-portene på baksiden av 4G-AX56.**

- [Trådløs forbindelse]

**Koble til standard SSID som står på baksiden av 4G-AX56.**

4. Når LED-lampen for mobilt bredbånd lyser, åpner du «router.asus.com» i en nettleser. Du blir omdirigert til ASUS' hurtigoppsettsveiviser for Internett. Følg instruksjonene på skjermen for å fullføre oppsettet.
5. For å gjøre det enkelt å administrere ruteren kan du vurdere å installere den praktiske appen ASUS Router.

 ASUS Router



**MERKNADER:**

- Sørg for at LED-lampen for mobilt bredbånd lyser før du konfigurerer 4G-AX56 med mobilt bredbånd. Ellers slår du av 4G AX56 og sjekker at Nano SIM-kortet er satt inn.
- 4G-AX56 kan konfigureres til å ta enten mobilt bredbånd eller Ethernet WAN-kilde. Belastningsfordeling og Failover støttes også mellom de to kildene hvis begge kildene er tilgjengelige.
- 4G-AX56 oppdager automatisk tilkoblingstypen til internettleverandøren i standardtilstand. Mens hurtigoppsett for Internett pågår, kan du bli bedt om å angi PIN-koden til det installerte Nano SIM-kortet og APN-informasjonen (Access Point Name, tilgangspunktnavn) til mobiloperatøren for koble til.

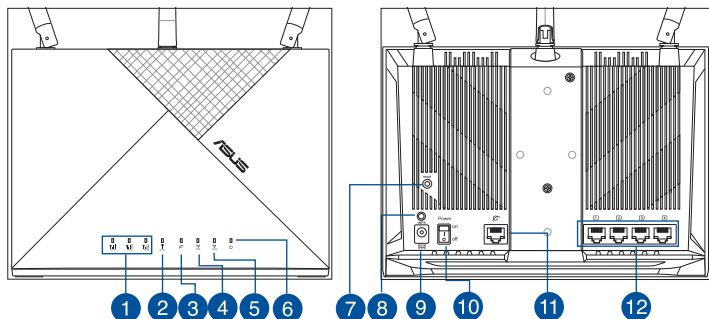
**Indikasjoner for 4G-AX56**

LED	Indikasjoner	
Mobilbredbånd-LED	Hvit	Koblet til 4G mobilt bredbånd
	Cyan	Koblet til 3G mobilt bredbånd
	Rød	Kan ikke koble til mobilt bredbånd
	Av	Nano SIM-kort ikke oppdaget
LED-lampe for WAN (Internett)	Hvit	Kablet bredbånd er tilkoblet
	Rød	Kablet bredbånd er frakoblet
Strøm	Hvit	4G-AX56 er slått på
	Av	4G-AX56 er slått av
5GHz	Hvit	5 GHz WiFi er aktivert
	Av	5 GHz WiFi er deaktivert
2,4GHz	Hvit	2,4GHz WiFi er aktivert
	Av	2,4GHz WiFi er deaktivert

## Conteúdo da embalagem

- ☑ 4G-AX56
- ☑ Cabo Ethernet
- ☑ Transformador
- ☑ Guia de consulta rápida

## Visão geral do seu 4G-AX56

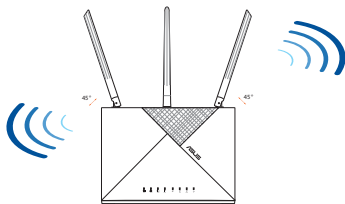


1	LED de sinal	7	Vypínaè
2	LED de banda larga móvel	8	Botão WPS
3	LED WAN (Internet)	9	Porta de alimentação (Entrada DC)
4	LED 5GHz	10	Ligar/Desligar
5	LED 2.4GHz	11	Porta WAN (Internet)
6	LED de Alimentação	12	Portas da LAN 1 a 4

## Colocação do router

Para garantir a melhor qualidade de transmissão entre o router sem fios e os dispositivos de rede a ele ligados:

- Coloque o router sem fios numa área central para obter a maior cobertura possível sem fios para os seus dispositivos de rede.
- Coloque o router sem fios perto de uma janela ou espaço livre, e afastado de obstruções sólidas ou de metal e de luz solar direta.
- Mantenha o router sem fios afastado de dispositivos de emissão de rádio convencionais operando no espectro de 2,4 GHz. Os dispositivos Bluetooth, telefones sem fios, transformadores, motores de alta resistência, lâmpadas fluorescentes, fornos micro-ondas, frigoríficos e outros equipamentos industriais podem interferir com a estabilidade da transmissão WiFi de 2,4 GHz.
- Actualize sempre para o firmware mais recente. Visite o Web site da ASUS em <http://www.asus.com> para obter as actualizações de firmware mais recentes.
- Oriente as antenas tal como ilustrado nas imagens abaixo.



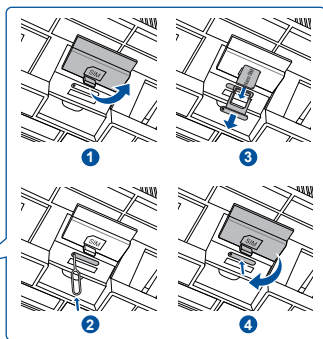
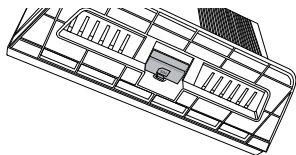
### NOTAS:

- Utilize apenas o transformador fornecido com o produto. A utilização de outro transformador poderá danificar o dispositivo.
- **Especificações:**

<b>Transformador DC</b>	Saída DC: +12V com corrente máx. de 2A		
<b>Temperatura de funcionamento</b>	0~40°C	Armazenamento	-40~70°C
<b>Humidade em funcionamento</b>	10~95%	Armazenamento	5~95%

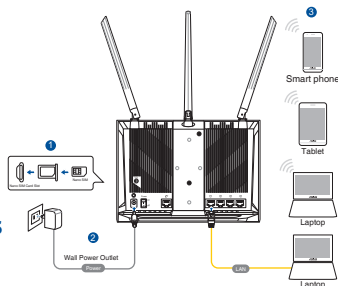
## Instalar um cartão Nano SIM no router

1. Abra a tampa do cartão Nano SIM na parte inferior do router 4G-AX56 para revelar a ranhura para cartão Nano SIM.
2. Abra o tabuleiro do cartão Nano SIM introduzindo um clipe ou uma ferramenta de ejeção de cartão SIM no orifício ao lado do tabuleiro.
3. Coloque o cartão Nano SIM no tabuleiro.
4. Volte a deslizar o tabuleiro para o interior da ranhura para cartão Nano SIM e feche a tampa.



## Configurar o router de 4G-AX56

1. Insira um cartão Nano SIM no router 4G-AX56.
2. Ligue o transformador à porta DCIN e ligue o router 4G-AX56. Aguarde alguns minutos para que o router 4G-AX56 fique pronto.
3. Ligue o router 4G-AX56 através de uma ligação com ou sem fios.



- [Ligação com fios]

Ligue um cabo Ethernet entre o computador e qualquer uma das portas Ethernet amarelas na traseira do router 4G-AX56.

- [Ligação sem fios]

Ligue ao SSID predefinido como indicado na traseira do router 4G-AX56.

4. Quando o LED de banda larga móvel acender, abra “router.asus.com” com o navegador Web desejado. Será redirecionado para o Assistente de Configuração Rápida de Internet da ASUS. Siga as instruções no ecrã para concluir o processo de configuração.
5. Para uma gestão do router mais conveniente, pode considerar instalar a aplicação do router da ASUS.

ASUS Router



**NOTAS:**

- Certifique-se de que o LED de banda larga móvel acende antes de configurar o router 4G-AX56 com banda larga móvel. Se não acender, desligue o router 4G-AX56 e verifique o encaixe do cartão Nano SIM.
- O router 4G-AX56 pode ser configurado para aceitar banda larga móvel ou WAN Ethernet. Balanceamento de carga e Ativação pós-falha também são suportados entre as duas fontes, se ambas estiverem disponíveis.
- O router 4G-AX56 deteta automaticamente o tipo de ligação do ISP por predefinição. Durante o processo de QIS (Configuração rápida de Internet), é possível que tenha de introduzir o código PIN do cartão Nano SIM instalado e as informações de APN (Nome do ponto de acesso) da operadora de rede móvel de modo a receber a ligação.

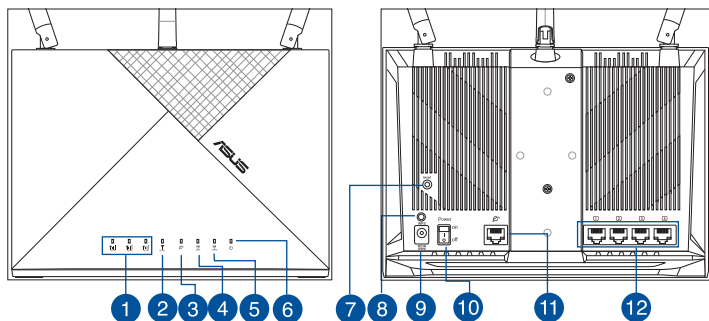
**Indicações LED de 4G-AX56**

LED	Indicações	
LED de banda larga móvel	Branco	Ligado a banda larga móvel 4G
	Ciano	Ligado a banda larga móvel 3G
	Vermelho	Não é possível ligar à banda larga móvel
	Apagado	Nenhum cartão Nano SIM detetado
LED WAN (Internet)	Branco	A banda larga com fios está ativada
	Vermelho	A banda larga com fios está desativada
Energia	Branco	O router 4G-AX56 está ligado
	Apagado	O router 4G-AX56 está desligado
LED 5GHz	Branco	A ligação WiFi de 5 GHz está ativada
	Apagado	A ligação WiFi de 5 GHz está desativada
LED 2.4GHz	Branco	A ligação WiFi de 2.4 GHz está ativada
	Apagado	A ligação WiFi de 2.4 GHz está desativada

## Zawartość opakowania

- ☑ 4G-AX56
  - ☑ Kabel Ethernet
- ☑ Zasilacz
  - ☑ Instrukcja szybkiego uruchomienia

## Szybki przegląd routera 4G-AX56



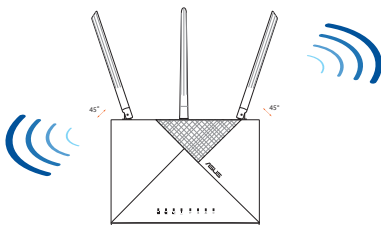
1	Wskaźniki LED sygnału	7	Przycisk Reset
2	Wskaźnik LED komórkowej sieci szerokopasmowej	8	Przycisk WPS
3	Kontrolka LED sieci WAN (Internet)	9	Port wejścia zasilania (Wejście prądu stałego)
4	Dioda 5GHz LED	10	Włączanie/wyłączanie zasilania
5	Dioda 2,4GHz LED	11	Port sieci WAN (Internet)
6	Dioda LED zasilania	12	Porty LAN 1 ~ 4



## Pozycjonowanie routera

Dla zapewnienia najlepszej transmisji sygnału bezprzewodowego pomiędzy routerem bezprzewodowym a podłączonymi urządzeniami sieciowymi należy upewnić się, że:

- Router bezprzewodowy jest umieszczony centralnie, aby zapewnić maksymalny zasięg transmisji bezprzewodowej do urządzeń sieciowych.
- Router bezprzewodowy należy umieścić w zasięgu okna lub z zachowaniem odpowiedniego odstępu, z dala od metalowych lub stałych przeszkód i bezpośredniego światła słonecznego.
- Router bezprzewodowy powinien znajdować się z dala od konwencjonalnych urządzeń emitujących fale radiowe działających w paśmie 2,4 GHz. Urządzenia, takie jak urządzenia Bluetooth, telefony bezprzewodowe, transformatory, silniki o dużej mocy, lampy fluorescencyjne, kuchenki mikrofalowe, lodówki i inne urządzenia przemysłowe mogą zakłócać płynną transmisję sygnału Wi-Fi 2,4 GHz.
- Zawsze zaktualizować oprogramowanie do najnowszej wersji oprogramowania sprzętowego. Najnowsze informacje dotyczące aktualizacji oprogramowania sprzętowego można uzyskać na stronie internetowej ASUS pod adresem <http://www.asus.com>.
- Ustaw kierunek anten, tak jak na schemacie poniżej



**UWAGI:**

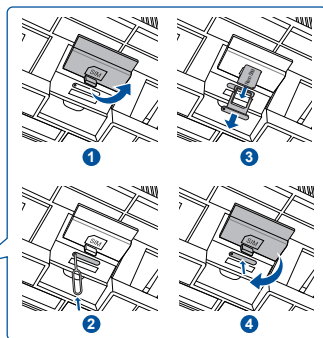
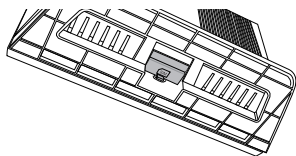
- Stosować tylko zasilacz dołączony do zestawu. Zastosowanie innych zasilaczy może spowodować uszkodzenie urządzenia.

**Dane techniczne:**

<b>Zasilacz sieciowy prądu stałego</b>	Wyjście prądu stałego: +12 V przy prądzie maks. 2 A		
<b>Temperatura pracy</b>	0~40°C	Przechowywanie	-40~70°C
<b>Wilgotność działania</b>	10~95%	Przechowywanie	5~95%

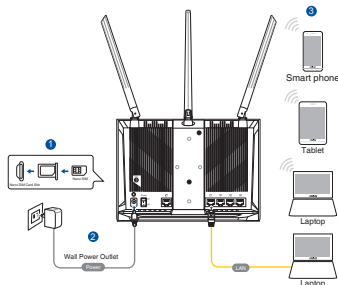
## Instalacja karty nano SIM w 4G-AX56

1. Otwórz pokrywę gniazda karty nano SIM na spodzie routera 4G-AX56, aby uzyskać dostęp do gniazda karty nano SIM.
2. Wsuń tacę na kartę nano SIM, wkładając spinacz do papieru lub narzędzie do wysuwania karty SIM do otworu obok tacy.
3. Umieść kartę nano SIM na tacy.
4. Wsuń tacę z powrotem do gniazda karty nano SIM i zamknij pokrywę.



# Konfiguracja routera z dostępem do 4G-AX56

1. Włóż kartę nano SIM do routera 4G-AX56.
2. Podłącz zasilacz do gniazda DCIN i włącz router 4G-AX56. Poczekaj kilka minut, aż router 4G-AX56 będzie gotowy do użytkowania.
3. Nawiąż połączenie z routerem 4G-AX56 w sposób przewodowy lub bezprzewodowy.



- [Połączenie przewodowe]

Podłącz kabel Ethernet do komputera i dowolnego z żółtych portów Ethernet z tyłu routera 4G-AX56.

- [Połączenie bezprzewodowe]

Nawiąż połączenie z domyślnym identyfikatorem SSID wskazanym z tyłu routera 4G-AX56.

4. Gdy zaświeci się wskaźnik LED komórkowego połączenia szerokopasmowego, otwórz stronę „router.asus.com” w wybranej przeglądarce internetowej. Nastąpi przekierowanie do ASUS Quick Internet Setup Wizard (Kreator szybkiej konfiguracji połączenia z Internetem firmy ASUS). Wykonaj instrukcje ekranowe w celu ukończenia konfiguracji.
5. W celu ułatwienia zarządzania routerem można zainstalować przydatną aplikację ASUS Router.

ASUS Router



**UWAGI:**

- Przed skonfigurowaniem komórkowego połączenia szerokopasmowego routera 4G-AX56 należy upewnić się, że zaświecił się wskaźnik LED komórkowego połączenia szerokopasmowego. Jeśli się nie świeci, należy wyłączyć router 4G-AX56 i sprawdzić, czy karta nano SIM została prawidłowo zainstalowana.
- Router 4G-AX56 można skonfigurować do obsługi komórkowego połączenia szerokopasmowego i połączenia Ethernet WAN. Jeśli dostępne są oba połączenia, funkcje Load Balance (Zrównoważone obciążenie) i Fail Over (Praca awaryjna) będą obsługiwane przy każdym z nich.
- W stanie domyślnym router 4G-AX56 automatycznie wykrywa typ połączenia zapewnianego przez usługodawcę internetowego. Podczas procesu szybkiej konfiguracji połączenia z Internetem QIS (ang. Quick Internet Setup) może zostać wyświetlony monit o wprowadzenie kodu PIN zainstalowanej karty nano SIM oraz informacji o punkcie dostępu APN (ang. Access Point Name) operatora sieci komórkowej w celu nawiązania połączenia.

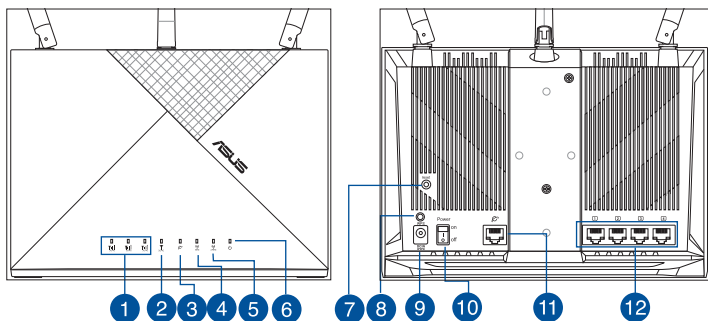
**Wskazania wskaźnika LED 4G-AX56**

Wskaźnik LED	Wskazania	
Wskaźnik LED komórkowej sieci szerokopasmowej	Biały	Połączono z komórkową siecią szerokopasmową 4G
	Błękitny	Połączono z komórkową siecią szerokopasmową 3G
	Czerwony	Nie można połączyć z komórkową siecią szerokopasmową
	Wył.	Nie wykryto karty Nano SIM
Kontrolka LED sieci WAN (Internet)	Biały	Przewodowa sieć szerokopasmowa jest w trybie online
	Czerwony	Przewodowa sieć szerokopasmowa jest w trybie offline
Zasilanie	Biały	Router 4G-AX56 jest włączony
	Wył.	Router 4G-AX56 jest wyłączony
5G Hz	Biały	Sieć W-Fi 5 GHz jest włączona
	Wył.	Sieć W-Fi 5 GHz jest wyłączona
2,4 GHz	Biały	Sieć W-Fi 2,4 GHz jest włączona
	Wył.	Sieć W-Fi 2,4 GHz jest wyłączona

## Комплект поставки

- ☑ 4G-AХ56
- ☑ Кабель Ethernet
- ☑ Блок питания
- ☑ Краткое руководство

## Быстрый обзор 4G-AХ56

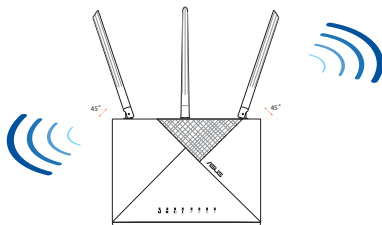


1	Индикатор сигнала	7	Кнопка сброса
2	Индикатор мобильной сети	8	Кнопка WPS
3	Индикатор WAN (Internet)	9	Разъем DCIN
4	Индикатор 5 ГГц	10	Включение/отключение питания
5	Индикатор 2.4 ГГц	11	Порт WAN (Internet)
6	Индикатор питания	12	Порты LAN 1 ~ 4

## Расположение роутера

Для улучшения беспроводной связи между роутером и беспроводными устройствами выполните следующее:

- Поместите беспроводной роутер в центре беспроводной сети для максимального покрытия.
- Поместите роутер около окна или на свободном пространстве, вдали от препятствий и прямых солнечных лучей.
- Поместите роутер подальше от устройств, работающих в диапазоне 2,4 ГГц. Такие устройства, как Bluetooth, беспроводной телефон, трансформатор, мощные двигатель, флуоресцентные лампы, микроволновая печь, холодильник и другое промышленное оборудование, могут создавать помехи для Wi-Fi 2,4 ГГц.
- Используйте последнюю прошивку. Для получения подробной информации о наличии свежей прошивки посетите сайт ASUS <http://www.asus.com>.
- Расположите антенны, как показано на рисунке ниже.



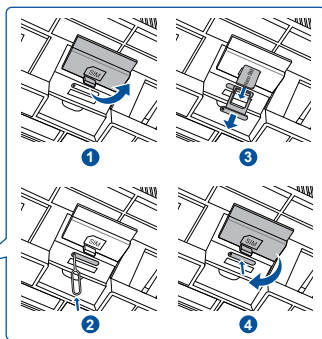
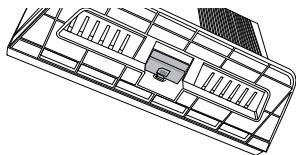
### ПРИМЕЧАНИЯ:

- Используйте только блок питания, поставляемый с устройством. При использовании других блоков питания устройство может быть повреждено.
- **Спецификация:**

<b>Блок питания</b>	Выходная мощность: 12 В с током 2А		
<b>Температура при работе</b>	0~40°C	хранение	-40~70°C
<b>Влажность при работе</b>	10~95%	хранение	5~95%

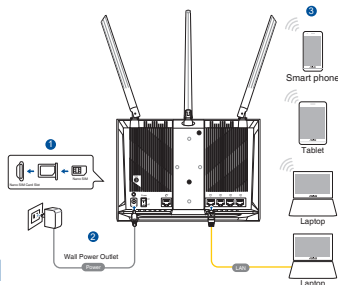
## Установка в роутер карты nano-SIM

1. Откройте крышку, закрывающую слот nano-SIM в нижней части роутера.
2. Откройте лоток для карты nano-SIM, вставив скрепку или инструмент для извлечения SIM-карты в отверстие рядом с лотком.
3. Поместите карту nano-SIM в лоток.
4. Задвиньте лоток обратно в слот для карты nano-SIM и закройте крышку.



## Подготовка

1. Вставьте в роутер карту nano-SIM.
2. Подключите блок питания к разъему DCIN и включите роутер. Подождите пару минут до готовности роутера.
3. Подключитесь к роутеру через проводное или беспроводное подключение.



- [Проводное подключение]

Подключите сетевой кабель от компьютера к любому желтому Ethernet-порту роутера.

- [Беспроводное подключение]

Подключитесь к SSID по умолчанию, указанному на задней панели роутера.

4. Откройте "router.asus.com" в браузере как только загорится индикатор мобильной сети. Вы будете перенаправлены в мастер быстрой настройки Интернет. Следуйте инструкциям на экране для завершения процесса.
5. Для удобства управления роутером можно установить приложение ASUS Router.

ASUS Router





**ПРИМЕЧАНИЯ:**

- Перед настройкой мобильного широкополосного доступа убедитесь, что индикатор мобильной сети горит. Выключите роутер и проверьте правильность установки карты nano-SIM.
- Роутер может быть настроен для использования мобильного широкополосного доступа и Ethernet WAN. Если доступны оба источника, также поддерживаются Балансировка нагрузки и Отказоустойчивость.
- Роутер автоматически определяет тип подключения к интернету по умолчанию. Во время процесса QIS (Быстрая настройка Интернет) может понадобиться ввести ПИН-код установленной карты nano-SIM и информацию APN (имя точки доступа) мобильного оператора.

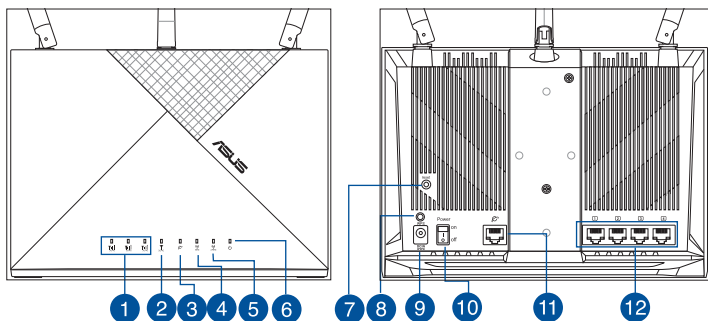
**Индикация 4G-Ax56**

Индикатор	Описание	
Индикатор мобильной сети	Белый	Подключено к мобильной сети 4G
	Голубой	Подключено к мобильной сети 3G
	Красный	Невозможно подключиться к мобильной связи
	Откл	Карта nano-SIM не обнаружена
Индикатор WAN (Internet)	Белый	Включен проводной доступ
	Красный	Отключен проводной доступ
Питание	Белый	Роутер включен
	Откл	Роутер выключен
5 ГГц	Белый	Включен 5 ГГц Wi-Fi
	Откл	Выключен 5 ГГц Wi-Fi
2,4 ГГц	Белый	Включен Wi-Fi 2,4 ГГц
	Откл	Выключен Wi-Fi 2,4 ГГц

## Conteúdo da embalagem

- ☑ 4G-AX56
  - ☑ Cablu Ethernet
- ☑ Încărcător
  - ☑ Ghid rapid de pornire

## O privire rapidă asupra dispozitivului 4G-AX56

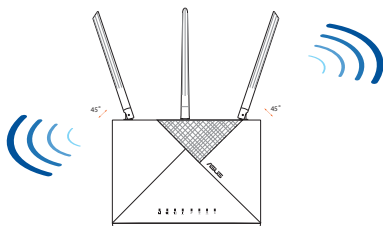


1	LED-uri semnal	7	Buton resetare
2	LED bandă largă mobilă	8	Buton WPS
3	LED WAN (internet)	9	Port de alimentare (intrare c.c.)
4	5GHz LED	10	Pornire/Oprire
5	2,4GHz LED	11	Port WAN (internet)
6	Led alimentare	12	Porturi LAN 1 ~ 4

## Poziționarea ruterului

Pentru transmisia optimă a semnalului fără fir între ruterul fără fir și dispozitivele de rețea conectate la acesta, asigurați-vă că:

- Așezați ruterul fără fir într-o zonă centrală pentru o acoperire fără fir maximă pentru dispozitivele de rețea.
- Țineți routerul wireless în linie vizibilă cu o fereastră sau o deschidere și departe de metale sau obstacole solide și de razele directe ale soarelui.
- Țineți routerul wireless departe de dispozitive cu emisii radio convenționale care operează în gama 2,4 Ghz. Dispozitivele cum ar fi Bluetooth, telefoane fără fir, cuptoare cu microunde, frigidere și alte echipamente industriale pot interfera cu transmisia liberă de WiFi pe 2,4 GHz.
- Actualizați întotdeauna la cel mai recent firmware. Vizitați site-ul Web ASUS la adresa <http://www.asus.com> pentru a obține cele mai recente actualizări de firmware.
- Orientați cele conform ilustrației de mai jos.



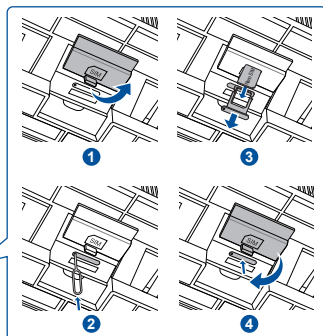
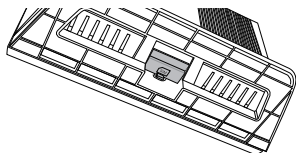
**NOTE:**

- Utilizați numai adaptorul livrat în pachet. Utilizarea altor adaptoare poate deteriora dispozitivul.
- **Specificații:**

<b>Adaptor de alimentare c.c.</b>	Ieșire c.c.: +12V cu curent max. de 2A		
<b>Temperatură în stare de funcționare</b>	0~40°C	Stocare	-40~70°C
<b>Umiditate în stare de funcționare</b>	10~95%	Stocare	5~95%

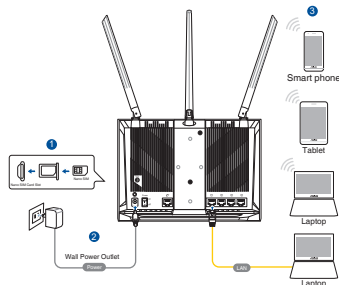
## Instalarea unei cartele nano SIM în 4G-AX56

1. Deschideți capacul Nano SIM în partea de jos al 4G-AX56 pentru a avea acces la slotul Nano SIM.
2. Deschideți tăvița Nano SIM, introducând o agrafă de hârtie sau un pin de SIM în gaura de lângă tăviță.
3. Așezați cardul Nano SIM pe tăviță.
4. Glisați tăvița înapoi în slotul Nano SIM și închideți capacul.



## Configurarea 4G-AX56

1. Introduceți un Nano SIM în 4G AX56.
2. Conectați adaptorul de alimentare în portul DCIN și porniți 4G-AX56. Așteptați câteva minute ca 4G-AX56 să fie pregătit.
3. Conectați-vă la 4G-AX56 prin conexiune cu fir sau fără fir.



- [Conexiune cu fir]

**Conectați un cablul Ethernet între calculator și oricare port galben Ethernet de pe spatele 4G-AX56.**

- [Conexiune fără fir]

**Conectați-vă la SSID-ul implicit așa cum este indicat pe spatele 4G-AX56.**

4. Odată ce LEDul Legătură mobilă se aprinde, deschideți "router.asus.com" cu browserul web dorit. Veți fi redirecționat la vrăjitorul ASUS Quick Internet Setup. Urmați instrucțiunile de pe ecran pentru a finaliza procesul de configurare.
5. Pentru o administrare ușoară a routerului puteți lua în considerare instalarea aplicației ASUS router.



**NOTE:**

- Asigurați-vă că LEDul Legătură mobilă se aprinde înainte de configurarea 4G-AX56 cu legătură mobilă. Dacă nu, opriți 4G AX56 și verificați că Nano SIM cardul a fost introdus corect.
- 4G-AX56 poate fi configurat să accepte ori sursă Ethernet WAN, ori Legătură mobilă. Balans încărcare și Fail Over este de asemenea suportat între două surse, dacă amândouă surse sunt disponibile.
- 4G-AX56 detectează automat tipul de conexiune ISP în starea implicită. În timpul procesului QIS (Quick Internet Setup) puteți fi întrebat de codul PIN al cardului Nano SIM instalat și informații legate de APN (Acces Point Name) al furnizorului mobil pentru a avea o conexiune.

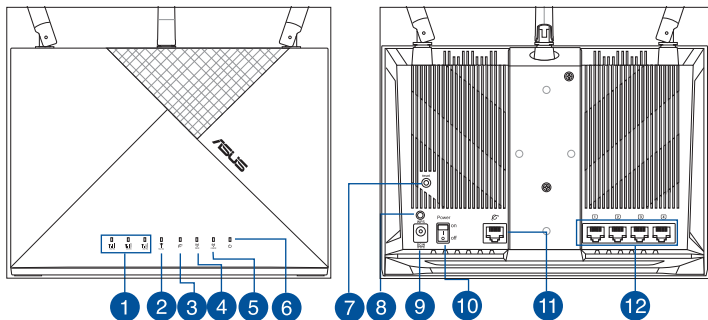
**Indicatori LED pentru 4G-AX56**

LED	Indicații	
LED bandă largă mobilă	Alb	Conectat la rețea mobilă 4G
	Bleu	Conectat la rețea mobilă 3G
	Roșu	Nu se poate conecta la rețea mobilă
	Dezactivat	Nicio cartelă Nano SIM detectată
LED WAN (internet)	Alb	Rețea cu fir este online
	Roșu	Rețea cu fir este offline
Alimentare	Alb	4G-AX56 este pornit
	Dezactivat	4G-AX56 este oprit
5GHz	Alb	5GHz WiFi este activat
	Dezactivat	5GHz WiFi este dezactivat
2,4GHz	Alb	2,4GHz WiFi este activat
	Dezactivat	2,4GHz WiFi este dezactivat

## Contenido del paquete

- ☑ 4G-AX56
- ☑ Cable Ethernet
- ☑ Adaptador de alimentación
- ☑ Guía de inicio rápido

## Un vistazo rápido a su 4G-AX56

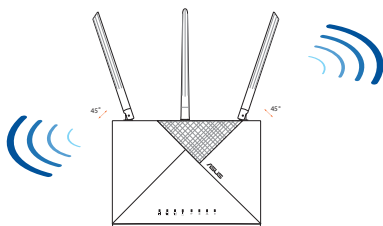


1 LED de señal	7 Botón Restablecer
2 LED de banda ancha móvil	8 Botón WPS
3 LED WAN (Internet)	9 Puerto de alimentación (DCIN)
4 LED de 5GHz	10 Botón de encendido y apagado
5 LED de 2,4 GHz	11 Puerto WAN (Internet)
6 LED de alimentación	12 LAN puertos 1~4

## Ubicar el router inalámbrico

Para conseguir la mejor transmisión de señal inalámbrica entre el router inalámbrico y los dispositivos de red conectados a él, asegúrese de:

- Colocar el router inalámbrico en un área centralizada para conseguir la máxima cobertura inalámbrica para los dispositivos de red.
- Mantenga el enrutador inalámbrico a la vista de una ventana o espacio libre, y lejos de obstáculos metálicos o sólidos y de la luz solar directa.
- Mantenga el enrutador inalámbrico alejado de los dispositivos de emisión de radio convencionales que operan dentro del espectro de 2,4 GHz. Los dispositivos como Bluetooth, teléfonos inalámbricos, transformadores, motores para uso industrial, luces fluorescentes, hornos microondas, refrigeradores y otros equipos industriales, pueden interferir en la transmisión fluida de la señal Wi-Fi de 2,4 GHz.
- Actualícese siempre a la versión de firmware más reciente. Visite el sitio Web de ASUS en <http://www.asus.com> para obtener las actualizaciones de firmware más recientes.
- Oriente las antenas tal y como muestra la siguiente ilustración.



### NOTAS:

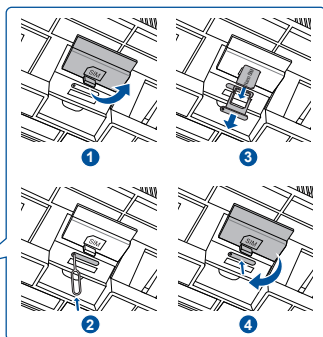
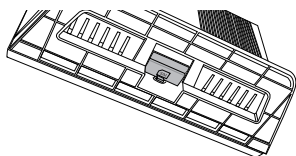
- Utilice únicamente el cargador incluido con el paquete. Si usa otros adaptadores, el dispositivo puede resultar dañado.
- **Especificaciones:**

<b>Adaptador de alimentación de CC</b>	Salida de CC: +12 V con una corriente máxima de 2 A		
<b>Temperatura de funcionamiento</b>	0~40°C	Almacenamiento	-40~70°C
<b>Humedad de funcionamiento</b>	10~95%	Almacenamiento	5~95%



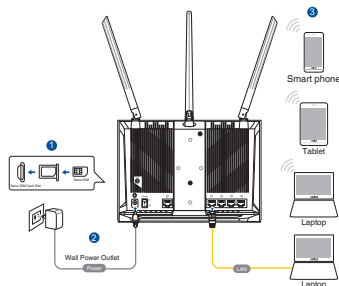
## Instalar una tarjeta Nano-SIM en el enrutador

1. Abra la cubierta Nano-SIM situada en la parte inferior de su 4G-AX56 para dejar al descubierto la ranura Nano-SIM.
2. Abra la bandeja Nano-SIM introduciendo un clip o una herramienta de expulsión de tarjetas SIM en el orificio situado al lado de la bandeja.
3. Coloque la tarjeta Nano-SIM en la bandeja.
4. Vuelva a deslizar la bandeja en la ranura para tarjetas Nano-SIM y cierre la tapa.



## Configurar el enrutador de 4G-AX56

1. Inserte una tarjeta Nano-SIM en su 4G-AX56.
2. Enchufe el adaptador de alimentación en el puerto ENRADA de CC y encienda su 4G-AX56. Espere un par de minutos para que su 4G-AX56 esté listo.
3. Conéctese a su 4G-AX56 a través de una conexión por cable o inalámbrica.



- [Conexión cableada]

**Conecte un cable Ethernet entre su PC y cualquiera de los puertos Ethernet amarillos situados en la parte posterior de su 4G-AX56.**

- [Conexión inalámbrica]

**Conéctese al SSID predeterminado como se indica en la parte posterior de su 4G-AX56.**

4. Una vez que se encienda el LED de banda ancha móvil, abra "router.asus.com" con el navegador web que desee. Se le dirigirá al Asistente de configuración rápida de Internet de ASUS. Siga las instrucciones que aparecerán en la pantalla para llevar a cabo el proceso de configuración.
5. Para que la administración del enrutador resulte cómoda, puede ser interesante instalar la práctica aplicación de enrutador de ASUS.



**NOTAS:**

- Asegúrese de que LED de banda ancha móvil se ilumina antes de configurar su 4G-AX56 con la banda ancha móvil. Apague su 4G AX56 y compruebe el ajuste de su tarjeta Nano-SIM en caso contrario.
- Su 4G-AX56 se puede configurar para aceptar una fuente Banda ancha móvil o WAN Ethernet. Las funciones Equilibrio de carga y Conmutación por error también se admiten entre las dos fuentes si ambas están disponibles.
- Su 4G-AX56 detecta automáticamente el tipo de conexión ISP en el estado predeterminado. Durante el proceso de configuración rápida de Internet (QIS), es posible que se le pida que introduzca el código PIN de la tarjeta Nano-SIM instalada y la información del nombre del punto de acceso (APN) del operador de telefonía móvil para recibir la conexión.

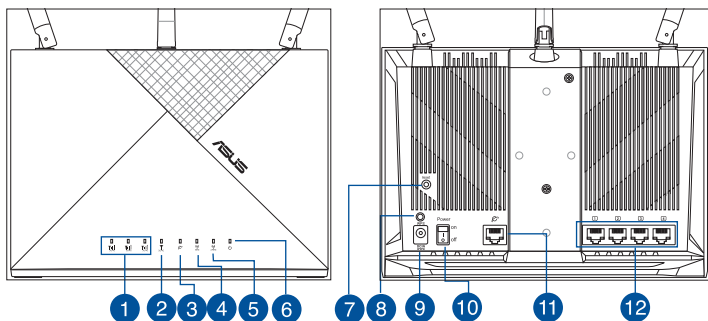
**LED indicadores de 4G-AX56**

LED	Indicaciones	
LED de banda ancha móvil	Blanco	Conectado a banda ancha móvil 4G
	Cian	Conectado a banda ancha móvil 3G
	Rojo	No se puede conectar a banda ancha móvil
	Apagado	No se detectó una tarjeta Nano-SIM
LED WAN (Internet)	Blanco	La banda ancha por cable está conectada
	Rojo	La banda ancha por cable está desconectada
Alimentación	Blanco	4G-AX56 encendido
	Apagado	4G-AX56 apagado
LED de 5GHz	Blanco	Conexión Wi-Fi 5 GHz habilitada
	Apagado	Conexión Wi-Fi 5 GHz deshabilitada
LED de 2,4 GHz	Blanco	Conexión Wi-Fi 2,4 GHz habilitada
	Apagado	Conexión Wi-Fi 2,4 GHz deshabilitada

## Sadržaj paketa

- 4G-AX56
- Ethernet kabl
- Adapter za struju
- Vodič za brzo korišćenje

## Brzi pogled na vaš 4G-AX56

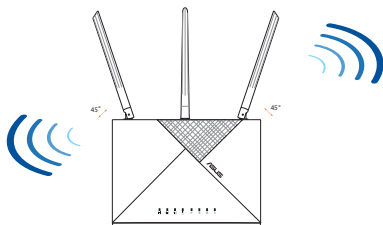


<b>1</b> Signalne lampice	<b>7</b> Taster za resetovanje
<b>2</b> Lampica za mobilni internet	<b>8</b> WPS taster
<b>3</b> WAN (Internet) lampica	<b>9</b> Port za napajanje (DCIN)
<b>4</b> 5GHz svetleća dioda	<b>10</b> Uključeno/isključeno napajanje
<b>5</b> 2.4GHz svetleća dioda	<b>11</b> WAN (Internet) port
<b>6</b> Napajanje lampica	<b>12</b> LAN 1 ~ 4 portovi

## Postavljanje vašeg bežičnog rutera

Za najbolji prenos bežičnog signala između bežičnog rutera i mrežnih uređaja koji su sa njim povezani, sledite sledeća uputstva:

- Postavite bežični ruter u centralni prostor za maksimalno bežično pokrivanje za mrežne uređaje.
- Bežični ruter imajte u vidnom polju prozora ili prostora, i dalje od metalnih ili čvrstih prepreka i direktne sunčeve svetlosti.
- Držite bežični ruter dalje od uređaja sa konvencionalnim radio emitovanjem koji rade u spektrumu od 2.4 GHz. Uređaji poput Bluetooth uređaja, bežičnih telefona, transformatora, motora otpornih na habanje, fluorescentnog svetla, mikrotalasne pećnice, frižidera i druge industrijske opreme mogu da utiču na besprekoran prenos bežične mreže od 2.4 GHz.
- Uvek ažurirajte na najnoviji firmver. Posetite ASUS internet prezentaciju na adresi <http://www.asus.com> da dobijete najnovije ažuriranje firmvera.
- Okrenite antene kako je prikazano na slici ispod.



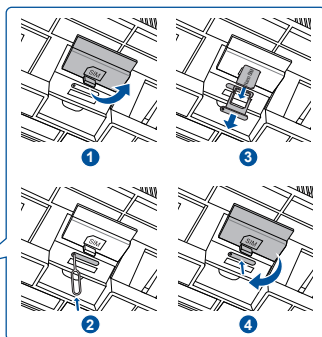
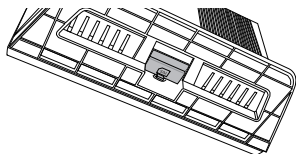
### NAPOMENE:

- Koristite isključivo adapter koji ste dobili u pakovanju. Korišćenje drugih adaptera može da ošteti uređaj.
- **Specifikacija:**

<b>Adapter za jednosmernu struju</b>	Izlaz jednosmerne struje: +12 V sa maks. strujom od 2 A		
<b>Radna temperatura</b>	0~40°C	Skladištenje	-40~70°C
<b>Radna vlažnost</b>	10~95%	Skladištenje	5~95%

## Instaliranje nano SIM kartice u vaš ruter

1. Otvorite nano SIM poklopac na dnu 4G-AX56 da otkrijete prorez za nano SIM.
2. Otvorite nano SIM ležište ubacivanjem spjalice ili alata za izbacivanje SIM kartice u rupu pored ležišta.
3. Postavite svoju nano SIM karticu na ležište.
4. Vratite ležište u nano SIM prorez za karticu i zatvorite poklopac.



## Podešavanje vašeg 4G-AX56

1. Ubacite nano SIM karticu u 4G-AX56.
2. Ubacite adapter za napajanje u ulaz za DCIN i uključite 4G-AX56. Sačekajte nekoliko minuta da 4G-AX56 postane spreman.
3. Povežite 4G-AX56 preko kablovske ili bežične veze.

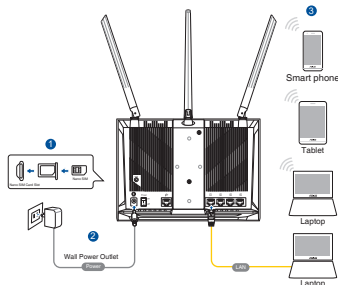
- [Kablovska veza]

Povežite Ethernet kabl između svog kompjutera i bilo kog žutog Ethernet ulaza na poleđini 4G-AX56.

- [Bežična veza]

Povežite za podrazumevani SSID kako je prikazano na poleđini 4G-AX56.

4. Kada je lampice za mobilni internet upale, otvorite "router.asus.com" u svom željenom internet pregledaču. Bićete preusmereni na vodič za brzo podešavanje interneta kompanije ASUS. Pratite uputstva na ekranu da završite proces podešavanja.
5. Radi vaše pogodnosti kada se radi o upravljanju internetom, možete da instalirate zgodnu aplikaciju za ASUS ruter.



ASUS Router



**NAPOMENE:**

- Proverite da je lampica za mobilni internet upaljena pre konfigurisanja 4G-AX56 uređaja sa mobilnim internetom. Isključite 4G-AX56 i proverite da je vaša nano SIM kartica dobro ulegla na ležište, u suprotnom.
- 4G-AX56 može da se konfigurise da prihvati bilo mobilni internet ili Ethernet WAN izvor. Balansiranje opterećenja i preuzimanje posla je takođe podržano između dva izvora ukoliko su oba izvora dostupna.
- 4G-AX56 automatski detektuje tip ISP veze u podrazumevanom stanju. Tokom procesa brzog podešavanja interneta, može da vam bude zatraženo da unesete PIN kod nano SIM kartice koja je instalirana, kao i informacije APN-a (ime tačke pristupa) mobilnog operatera da biste ostvarili vezu.

**Indikacije lampice za 4G-AX56**

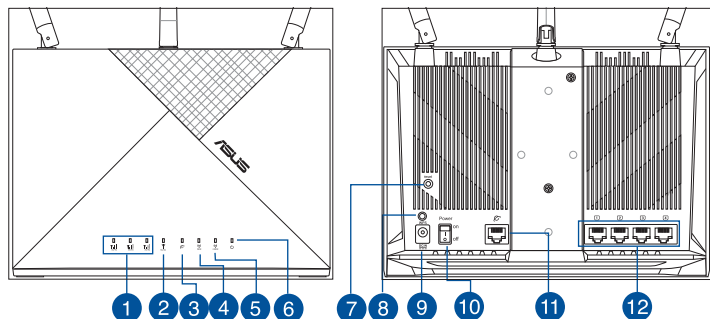
Lampica	Indikacije	
Lampica za mobilni internet	Bela	Povezano na 4G mobilni internet
	Tirkizna	Povezano na 3G mobilni internet
	Crvena	Ne može da se poveže na mobilni internet
	Isključeno	Nano SIM kartica nije detektovana
WAN (Internet) lampica	Bela	Kablovski internet je dostupan
	Crvena	Kablovski internet nije dostupan
Napajanje	Bela	4G-AX56 je uključen
	Isključeno	4G-AX56 je isključen
5GHz	Bela	5GHz WiFi je omogućen
	Isključeno	5GHz WiFi je onemogućen
2.4GHz	Bela	2.4GHz WiFi je omogućen
	Isključeno	2.4GHz WiFi je onemogućen



## Obsah balenia

- ☑ 4G-AX56
- ☑ Kábel Ethernet
- ☑ Sieťový adaptér
- ☑ Stručný návod na obsluhu

## Rýchly pohľad na váš 4G-AX56

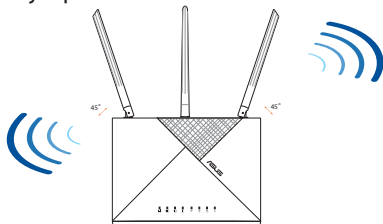


1	Signálne LED kontrolky	7	Tlačidlo na resetovanie
2	LED kontrolka mobilného širokopásmového pripojenia	8	Tlačidlo WPS
3	LED indikátor siete WAN (internet)	9	Port napájania (DCIN – vstup jednosmerného prúdu)
4	LED indikátor pre 5 GHz	10	Zapnúť/vypnúť napájanie
5	LED indikátor pre 2,4 GHz	11	Port siete WAN (internet)
6	LED indikátor napájania	12	Porty LAN 1 ~ 4

## Umiestnenie smerovača bezdrôtovej komunikácie

Na najlepší prenos bezdrôtového signálu medzi smerovačom bezdrôtovej komunikácie a sieťovými zariadeniami je nutné:

- Umiestniť smerovač bezdrôtovej komunikácie v centrálnej zóne s cieľom dosiahnuť maximálne pokrytie bezdrôtoým signálom pre potreby sieťových zariadení.
- Bezdrôtový smerovač musí smerovať k oknu alebo do voľného priestoru a byť ďalej od kovových alebo pevných prekážok a mimo priameho slnečného svetla.
- Bezdrôtový smerovač musí byť ďalej od bežných zariadení vyžarujúcich rádiové emisie v spektre 2,4 GHz. Zariadenia, ako Bluetooth, bezdrôtové telefóny, transformátory, motory pre veľké zaťaženie, žiarivkové svetelné zdroje, mikrovlnná rúra, chladničky a ďalšie priemyselné zariadenia môžu rušiť plynulý prenos cez 2,4 GHz WiFi sieť.
- Vždy vykonajte aktualizáciu na najnovšiu verziu firmvéru. Najnovšiu aktualizáciu firmvéru nájdete na webovej lokalite ASUS na adrese <http://www.asus.com>.
- Antény orientujte podľa nákresu nižšie.



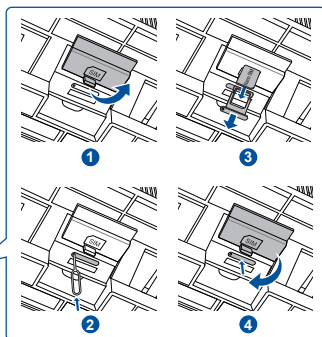
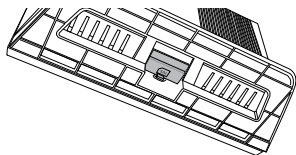
### POZNÁMKY:

- Používajte iba adaptér, ktorý je súčasťou balenia. Používaním iných adaptérov môže dôjsť k poškodeniu zariadenia.
- **Špecifikácie:**

<b>Napájací adaptér jednosmerným prúdom</b>	Výstup jednosmerného prúdu: +12 V s max. prúdom 2 A		
<b>Prevádzková teplota</b>	0~40°C	Pamäť	-40~70°C
<b>Prevádzková vlhkosť</b>	10~95%	Pamäť	5~95%

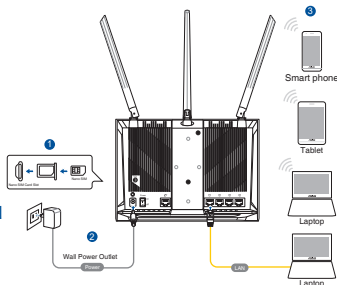
## Vkladanie karty Nano SIM do smerovača

1. Ak chcete otvoriť štrbinu pre kartu Nano SIM, v spodnej časti 4G-AX56 otvorte kryt pre kartu Nano SIM.
2. Zásobník na kartu Nano SIM vysuňte tak, že do otvoru vedľa zásobníka na kartu vsuniete tenkú papierovú rolku alebo nástroj na vysúvanie karty SIM.
3. Kartu Nano SIM vložte do zásobníka.
4. Zásobník zasunúť späť do štrbiny na kartu Nano SIM a zatvorte kryt.



## Nastavenie 4G-AX56 smerovača

1. Vložte kartu Nano SIM do 4G-AX56.
2. Adaptér zapojte do portu DCIN a zapnite 4G-AX56. Počkajte niekoľko minút, kým bude 4G-AX56 pripravený.
3. 4G-AX56 zapojte buď pomocou kábla, alebo bezdrôtovo.



- [Káblové pripojenie]

Kábel Ethernet zapojte do počítača a ľubovoľného žltého portu Ethernet na zadnej strane 4G-AX56.

- [Bezdrôtové pripojenie]

Štandardný identifikátor SSID zapojte tak, ako je to označené na zadnej strane 4G-AX56.

4. Keď svietia svetelné LED indikátory mobilného širokopásmového pripojenia, "router.asus.com" otvorte pomocou svojho požadovaného internetového prehliadača. Budete presmerovaní na sprievodcu rýchlym nastavením internetu ASUS. Proces nastavenia vykonajte pomocou pokynov na obrazovke.
5. Na pohodlné riadenie smerovača si do neho môžete nainštalovať aj aplikáciu ASUS.



**POZNÁMKY:**

- Pred nakonfigurovaním 4G-AX56 so širokopásmovým mobilným pripojením sa uistite, že svietia svetelné LED indikátory mobilného širokopásmového pripojenia. 4G-AX56 vypnite a skontrolujte kartu Nano SIM, či je správne vložená, ak je iná.
- 4G-AX56 môžete nakonfigurovať tak, aby prijímal buď mobilné širokopásmové pripojenie, alebo zdroj siete Ethernet WAN. Medzi dvoma zdrojmi môže byť podporované vyvážené zaťaženie alebo zlyhanie, ak sú k dispozícii obidva zdroje.
- 4G-AX56 automaticky zistí v predvolenom stave typ pripojenia ISP. Počas procesu QIS (Sprivodca rýchlym nastavením internetu) môžete byť požiadaní o zadanie kódu PIN pre vloženú kartu Nano SIM a o informácie APN (názov prístupového bodu) o mobilnom operátorovi na prijatie pripojenia.

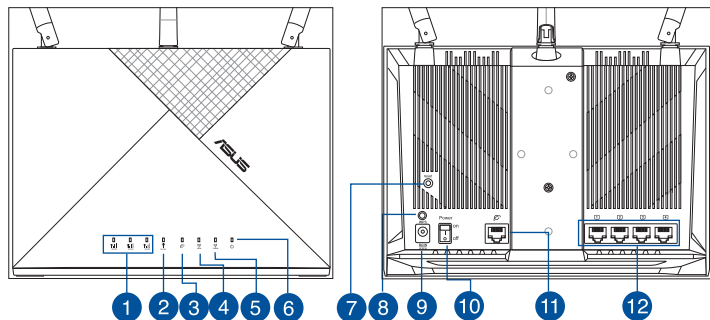
**LED kontroly 4G-AX56 pripojenia**

LED	Indikácie	
LED kontrolka mobilného širokopásmového pripojenia	Biely	Pripojené k mobilnej širokopásmovej sieti 4G
	Zelenomodrá farba	Pripojené k mobilnej širokopásmovej sieti 3G
	Červený	Nedá sa pripojiť k mobilnému širokopásmovému pripojeniu
	Nesvieti	Nebola zistená žiadna karta Nano SIM
LED indikátor siete WAN (internet)	Biely	Káblové širokopásmové pripojenie je on-line
	Červený	Káblové širokopásmové pripojenie je off-line
Napájanie	Biely	4G-AX56 je zapnutý
	Nesvieti	4G-AX56 je vypnutý
5 GHz	Biely	5 GHz WiFi je povolená
	Nesvieti	5 GHz WiFi je zablokovaná
2,4 GHz	Biely	2,4 GHz WiFi je povolená
	Nesvieti	2,4 GHz WiFi je zablokovaná

## Vsebina paketa

- 4G-AX56
- Ethernetni kabel
- Napajalnik
- Vodnik za hitri zagon

## Kratek pregled usmerjevalnika 4G-AX56

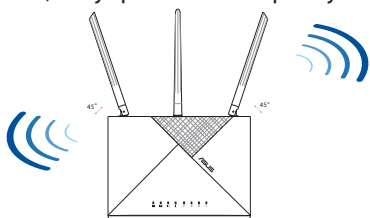


<b>1</b>	Lučke LED signala	<b>7</b>	Gumb za ponastavitev
<b>2</b>	Lučka LED mobilnega širokopasovnega omrežja	<b>8</b>	Gumb za WPS
<b>3</b>	LED-dioda omrežja WAN (internet)	<b>9</b>	Vhod (DCIN) vklp
<b>4</b>	Lučka 5GHz	<b>10</b>	Vklop/izklop
<b>5</b>	Lučka 2,4GHz	<b>11</b>	Vrata WAN (internet)
<b>6</b>	Lučka za vklop	<b>12</b>	Vhodi LAN 1 ~ 4

## Nastavitev položaja vašega brezžičnega usmerjevalnika

Za najboljši prenos brezžičnega signala med brezžičnim usmerjevalnikom in priključenimi omrežnimi napravami zagotovite naslednje:

- Postavite brezžični usmerjevalnik v središčno območje za najboljšo brezžično pokritost omrežnih naprav.
- Brezžični usmerjevalnik naj se nahaja znotraj pogleda okna ali prehoda ter stran od kovin ali trdnih ovir in neposredne sončne svetlobe.
- Brezžični usmerjevalnik naj se nahaja stran od konvencionalnih radijskih naprav, ki delujejo v spektru 2,4 GHz. Naprave, kot so naprave Bluetooth, brezžični telefon, transformator, robustni motorji, fluorescentne luči, mikrovalovna pečica, hladilniki in druga industrijska oprema lahko povzročajo motnje pri nemotenem oddajanju 2,4-GHz omrežja Wi-Fi.
- Vedno posodablajte na najnovejšo strojno programsko opremo. Obiščite spletno stran ASUS na naslovu <http://www.asus.com> za najnoveše posodobitve strojne programske opreme.
- Usmerite antene, kot je prikazano na spodnji sliki.



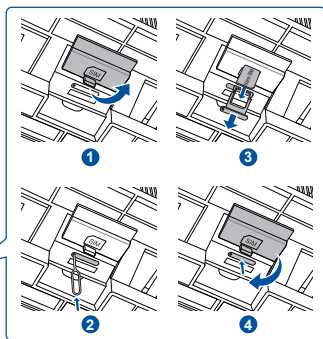
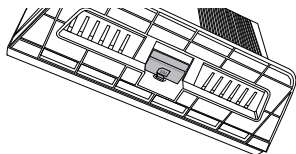
### OPOMBE:

- Uporabljajte samo napajalnik, ki je bil priložen paketu. Z uporabo drugih napajalnikov lahko poškodujete napravo.
- **Tehnični podatki:**

<b>Enosmerni napajalnik</b>	Izhod enosmernegega toka: +12 V z največ 2 A toka		
<b>Delovna temperatura</b>	0~40°C	Shramba	-40~70°C
<b>Delovna vlažnost</b>	10~95%	Shramba	5~95%

## Namestitev kartice Nano SIM v usmerjevalnik

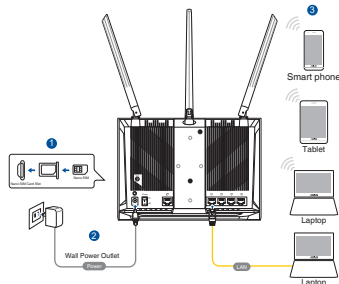
1. Odprite pokrov kartice Nano SIM na dnu enote 4G-AX56, da razkrijete režo za kartico Nano SIM.
2. Odprite pladenj za kartico Nano SIM, tako da sponko za papir ali orodje za izmet kartice SIM potisnete v odprtino poleg pladnja.
3. Svojo kartico Nano SIM položite na pladenj.
4. Pladenj potisnite nazaj v režo kartice Nano SIM in zaprite pokrov.





## Nastavitev usmerjevalnika 4G-AX56 povezave

1. Kartico Nano SIM vstavite v enoto 4G-AX56.
2. Napajalnik priključite v vrata DCIN in vklopite enoto 4G-AX56. Počakajte nekaj minut, da bo enota 4G-AX56 pripravljena za uporabo.
3. Priključite v enoto 4G-AX56 z žično ali brezžično povezavo.



- [Žična povezava]

En konec Ethernetnega kabla priključite v računalnik in v katera koli rumena Ethernetna vrata na hrbtni strani enote 4G-AX56.

- [Brezžična povezava]

Povežite s privzetim SSID, kot je prikazano na hrbtni strani enote 4G-AX56.

4. Ko zasveti lučka za brezžični internetni dostop Mobile Broadband, v zelenem spletnem brskalniku odprite spletno stran »router.asus.com«. Preusmerjeni boste v čarovnika za hitro nastavitev interneta ASUS. Za dokončanje nastavitve upoštevajte navodila na zaslону.
5. Za bolj priročno upravljanje usmerjevalnika lahko premislite o namestitvi priročne aplikacije za usmerjevalnik ASSUS.

ASUS Router



**OPOMBE:**

- Pred konfiguracijo enote 4G-AX56 z internetno povezavo Mobile Broadband se prepričajte, da sveti lučka LED za povezavo Mobile Broadband. Če temu ni tako, enoto 4G-AX56 izklopite in preverite prileganje kartice Nano SIM.
- Enoto 4G-AX56 je mogoče konfigurirati na način, da sprejme vir Mobile Broadband ali Ethernet WAN. Če sta na voljo oba vira, je podprto tudi uravnavanje obremenitve ali samodejni preklop med obema viroma.
- Enota 4G-AX56 samodejno zazna vrsto povezave ISP v privzetem stanju. Med postopkom hitre nastavitve interneta boste morda morali vtipkati kodo PIN za nameščeno kartico Nano SIM in ime dostopne točke ponudnika mobilnih storitev, da boste lahko vzpostavili povezavo.

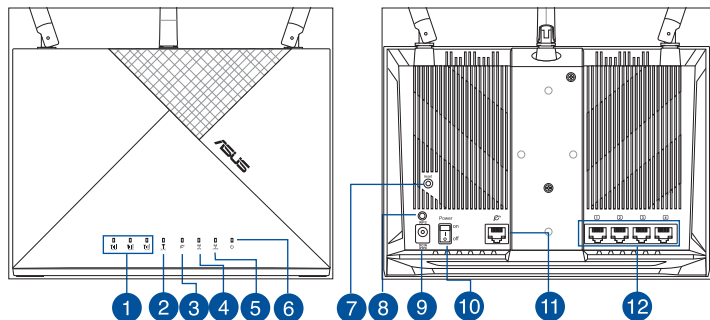
**Indikatorji lučke LED 4G-AX56 omrežja**

Lučka LED		Indikatorji
Lučka LED mobilnega širokopasovnega omrežja	Bela	Vzpostavljena povezava z mobilnim širokopasovnim omrežjem 4G
	Cijan	Vzpostavljena povezava z mobilnim širokopasovnim omrežjem 3G
	Rdeča	Vzpostavljena povezava z mobilnim širokopasovnim omrežjem 4G
	Ne sveti	Zaznana ni bila nobena kartica Nano SIM
LED-dioda omrežja WAN (internet)	Bela	Žična širokopasovna povezava ima vzpostavljeno internetno povezavo.
	Rdeča	Žična širokopasovna povezava nima vzpostavljene internetne povezave
Napajanje	Bela	Enota 4G-AX56 je vklopljena
	Ne sveti	Enota 4G-AX56 je izklopljena
5GHz	Bela	5-GHz omrežje Wi-Fi je omogočeno
	Ne sveti	5-GHz omrežje Wi-Fi je onemogočeno
2,4GHz	Bela	2,4GHz omrežje Wi-Fi je omogočeno
	Ne sveti	2,4GHz omrežje Wi-Fi je onemogočeno

## Förpackningens innehåll

- ☑ 4G-AX56
- ☑ Ethernet-kabel
- ☑ Nätadapter
- ☑ Snabbstartguide

## En snabbtitt på din 4G-AX56

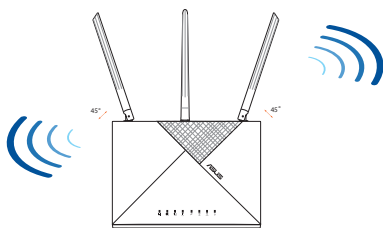


1 Signalindikatorer	7 Återställningsknapp
2 Mobilt bredbands-LED	8 WPS knapp
3 WAN-LED (Internet)	9 Strömingång (DCIN)
4 5GHz LED	10 Ström (På/Av)
5 2,4GHz LED	11 WAN-port (Internet)
6 Strömlampa	12 LAN 1 ~ 4 portar

## Placera din router

För bästa trådlösa signalsändning mellan den trådlösa routern och nätverksenheterna som är anslutna till den, se till att du:

- Placerar den trådlösa routern på en central plats för maximal trådlös täckning för nätverksenheterna.
- Ha den trådlösa routern synhåll från ett fönster eller en undanröjd plats, och utan närhet till metall eller andra fasta hinder och direkt solljus.
- Ha inte den trådlösa routern i närheten av vanliga radiosändande enheter inom 2,4 GHz-spektrat. Enheter som Bluetooth, sladdlösa telefoner, transformatorer, tunga motorer, lysrör, mikrovågsugnar, kylskåp och annan industriutrustning kan störa den smidiga överföringen av 2,4 GHz WiFi.
- Uppdatera alltid till den senaste firmware-versionen. Besök ASUS webbsida på <http://www.asus.com> för att hämta den senaste uppdateringen av enhetens firmware.
- Rikta de antennerna på det sätt som visas i ritningen nedan.



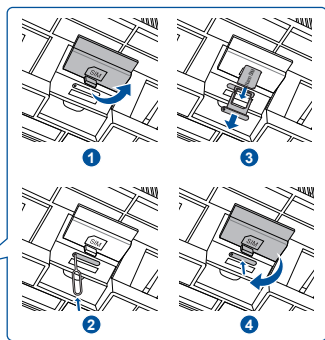
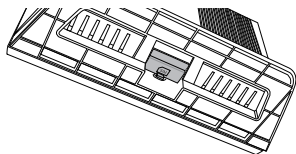
**ANMÄRKNINGAR:**

- Använd endast adaptern som följer med i ditt paket. Användning av andra adapttrar kan skada enheten.
- **Specifikationer:**

<b>DC-strömadapter</b>	DC-uteffekt: +12V med max 2A ström		
<b>Driftstemperatur</b>	0~40°C	Förvaring	-40~70°C
<b>Luftfuktighet vid drift</b>	10~95%	Förvaring	5~95%

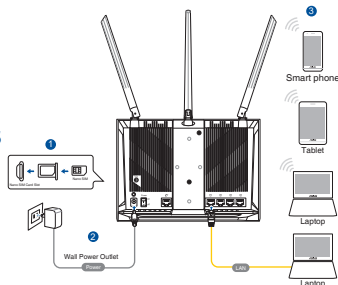
**Installera ett Nano SIM-kort i 4G-AX56**

1. Öppna Nano SIM-locket på undersidan av 4G-AX56 för att visa Nano SIM-facket.
2. Tryck för att öppna Nano SIM-brickan genom att stoppa in ett gem eller SIM-utmatningsredskap i hålet bredvid brickan.
3. Placera Nano SIM-kortet på brickan.
4. Skjut in brickan i facket igen, och stäng locket.



## Installera din 4G-AX56

1. Sätt i Nano SIM-kortet i 4G-AX56.
2. Anslut strömadaptern till DCIN-porten och **STARTA 4G-AX56**. Vänta några minuter tills 4G-AX56 är redo.
3. Anslut till 4G-AX56 med kabelanslutningen eller trådlös anslutning.



- [Kabelanslutning]

Anslut en Ethernet-kabel mellan datorn och någon av de gula Ethernet-portarna på baksidan av 4G-AX56.

- [Trådlös anslutning]

Anslut till standard-SSID:n enligt indikationerna på baksidan av 4G-AX56.

4. När den mobila bredbandsindikatorn tänds, öppna "router.asus.com" med valfri webbläsare. Du blir vidarebefordrad till ASUS snabbinstallationsguide för Internet. Följ instruktionerna på skärmen för att slutföra installationsprocessen.
5. För att underlätta router-hantering kan du överväga att installera ASUS praktiska router-app.

ASUS Router



## ANMÄRKNINGAR:

- Kontrollera att den mobila bredbandsindikatorn tänds innan du konfigurerar 4G-AX56 med mobilt bredband. Starta 4G AX56 och kontrollera att Nano SIM-kortet sitter i.
- 4G-AX56 kan konfigureras för att acceptera mobilt bredband eller Ethernet WAN-källa. Belastningsutjämning och Redundans stöds också mellan de två källorna om båda källorna är tillgängliga.
- 4G-AX56 kan konfigureras för att acceptera mobilt bredband eller Ethernet WAN-källa. Belastningsutjämning och Redundans stöds också mellan de två källorna om båda källorna är tillgängliga.

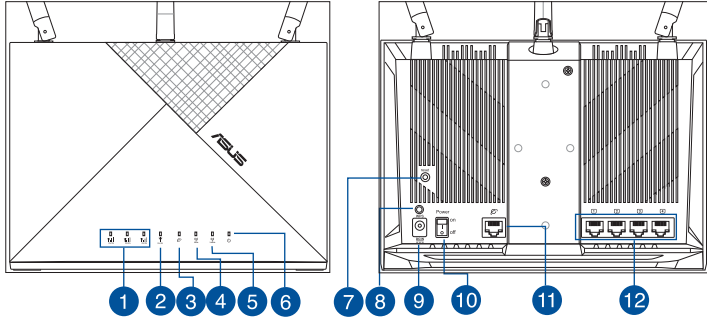
## 4G-AX56 indikatorer

LED	Indikeringar	
Mobilt bredbands-LED	Vit	Ansluten till 4G mobilt bredband
	Cyan	Ansluten till 3G mobilt bredband
	Röd	Kan inte ansluta till mobilt bredband
	Av	Inget Nano SIM-kort identifierat
WAN-LED (Internet)	Vit	Kabelanslutet bredband är online
	Röd	Kabelanslutet bredband är offline
Ström	Vit	4G-AX56 är på
	Av	4G-AX56 är av
5GHz	Vit	5GHz WiFi är aktiverat
	Av	5GHz WiFi är inaktiverat
2,4GHz	Vit	2,4GHz WiFi är aktiverat
	Av	2,4GHz WiFi är inaktiverat

## Paket içeriği

- ☑ 4G-AX56
- ☑ Ethernet kablosu
- ☑ Güç adaptörü
- ☑ Hızlı Başlangıç Kılavuzu

## 4G-AX56 aygıtınıza hızlı bir bakış



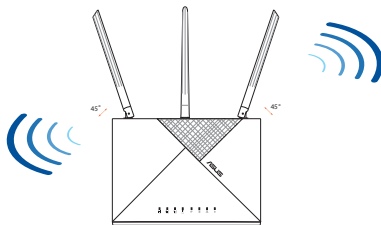
1	Sinyal LED'leri	7	Sıfırla düğmesi
2	Mobil Geniş Bant LED	8	WPS düğmesi
3	WAN (Internet) LED'i	9	Güç (DC Girişi) bağlantı noktası
4	5GHz LED	10	Güç Açık/Kapalı
5	2.4GHz LED	11	WAN (Internet) bağlantı noktası
6	Güç LED	12	LAN 1 ~ 4 bağlantı noktaları



## Yönlendiricinizi yerleştirme

Kablosuz yönlendirici ve yönlendiriciye bağlı ağ aygıtları arasında en iyi kablosuz sinyal aktarımı için aşağıdakileri sağlayınız:

- Ağ aygıtları için maksimum kablosuz kapsama elde etmek amacıyla kablosuz yönlendiricinizi merkezi bir alana yerleştirin.
- Kablosuz yönlendiriciyi bir pencere veya açıklık görüş alanı içinde ve metal veya katı engellerden ve doğrudan güneş ışığından uzak tutun.
- Kablosuz yönlendiriciyi, 2,4 GHz spektrumunda çalışan geleneksel radyo yayma cihazlarından uzak tutun. Bluetooth, kablosuz telefon, transformatör, ağır hizmet motorları, flüoresan ışıklar, mikrodalga fırın, buzdolapları ve diğer endüstriyel ekipmanlar gibi cihazlar, 2,4 GHz WiFi'nin sorunsuz aktarımını engelleyebilir.
- Daima en son aygıt yazılımına yükseltin. En son aygıt yazılımı güncellemelerini almak için <http://www.asus.com> adresinden ASUS web sitesini ziyaret edin.
- Anteni aşağıdaki çizimde gösterildiği gibi yönlendirin.



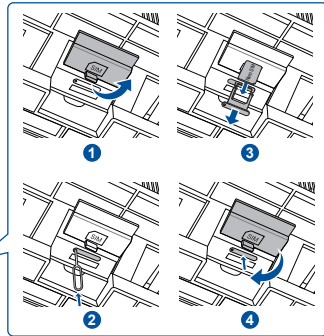
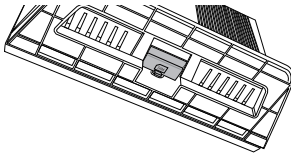
**NOTLAR:**

- Sadece paketiniz ile birlikte gelen adaptörü kullanın. Diğer adaptörlerin kullanılması ağıza zarar verebilir.
- **Teknik özellikler:**

<b>DC Güç adaptörü</b>	DC Çıkışı: Maks 2A akım ile +12V		
<b>Çalıştırma Sıcaklığı</b>	0~40°C	Depolama	-40~70°C
<b>Çalışma Nemi</b>	10~95%	Depolama	5~95%

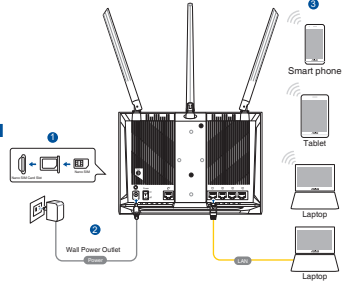
## Yönlendiricinize bir Nano SIM kart takma

1. Nano SIM yuvasını ortaya çıkarmak için 4G-AX56'nın altındaki Nano SIM kapağını açın.
2. Tepsinin yanındaki deliğe bir ataş veya SIM çıkarma aracını batırarak Nano SIM tepsisini açın.
3. Nano SIM kartınızı tepsiye yerleştirin.
4. Tepsiyi Nano SIM kart yuvasına geri kaydırın ve kapağı kapatın.



# 4G-AX56 yönlendiricinizi ayarlama

1. 4G-AX56'ya bir Nano SIM kart takın.
2. Güç adaptörünü DCIN bağlantı noktasına takın ve 4G-AX56'yı AÇIN. 4G-AX56'nın hazır olması için birkaç dakika bekleyin.
3. Kablolu veya kablosuz bağlantıyla 4G-AX56'ya bağlanın.



- [Kablolu bağlantı]

Bilgisayarınız ile 4G-AX56'nın arkasındaki sarı Ethernet bağlantı noktalarından herhangi biri arasına bir Ethernet kablosu bağlayın.

- [Kablosuz bağlantı]

4G-AX56'nın arkasında belirtildiği gibi varsayılan SSID'ye bağlanın.

4. Mobil geniş bant LED'i yandığında, "router.asus" dosyasını açın. arzu ettiğiniz web tarayıcısıyla com ". ASUS Hızlı İnternet Kurulum Sihirbazına yönlendirileceksiniz. Ayar işlemini tamamlamak için ekrandaki yönergeleri izleyin.
5. Yönlendirici yönetiminin rahatlığı için, kullanışlı ASUS yönlendirici uygulamasını yüklemeyi düşünebilirsiniz.

ASUS Router



**NOTLAR:**

- 4G-AX56'yı Mobil Geniş Bant ile yapılandırmadan önce Mobil Geniş Bant LED'inin yandığından emin olun. 4G AX56'yı kapatın ve aksi takdirde Nano SIM kartınızın oturup oturmadığını kontrol edin.
- 4G-AX56, Mobil Geniş Bant veya Ethernet WAN kaynağını kabul edecek şekilde yapılandırılabilir. Her iki kaynak da mevcutsa, iki kaynak arasında Yük Dengesi ve Yük Devretme de desteklenir.
- 4G-AX56, varsayılan durumda ISP bağlantı türünü otomatik olarak algılar. QIS (Hızlı İnternet Kurulumu) işlemi sırasında, bağlantı almak için takılı Nano SIM kartın PIN kodunu ve mobil operatörün APN (Erişim Noktası Adı) bilgilerini girmeniz istenebilir.

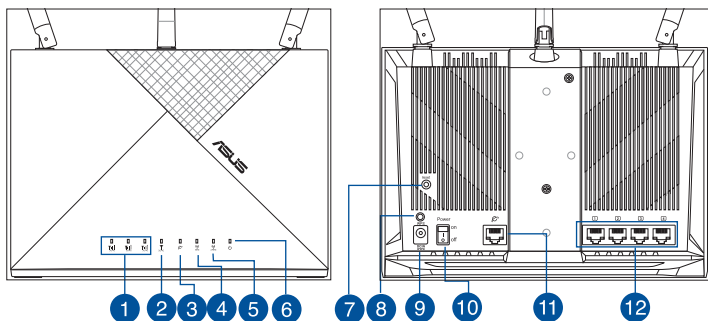
**4G-AX56 LED göstergeleri**

LED	Göstergeler	
Mobil Geniş Bant LED	Beyaz	4G mobil geniş banda bağlı
	Mavi	3G mobil geniş banda bağlı
	Kırmızı	Mobil geniş banda bağlanılamıyor
	Kapalı	Nano SIM kart algılanmadı
WAN (İnternet) LED'i	Beyaz	Kablolu geniş bant çevrimiçi
	Kırmızı	Kablolu geniş bant çevrimdışı
Güç	Beyaz	4G-AX56 açık
	Kapalı	4G-AX56 kapalı
5GHz	Beyaz	5 GHz WiFi etkinleştirildi
	Kapalı	5 GHz WiFi engellendi
2.4GHz	Beyaz	2.4 GHz WiFi etkinleştirildi
	Kapalı	2.4 GHz WiFi engellendi

## До комплекту входять

- ☑ 4G-AХ56
- ☑ Кабель Ethernet
- ☑ Адаптер живлення
- ☑ Керівництво для початку експлуатації

## Швидкий огляд 4G-AХ56

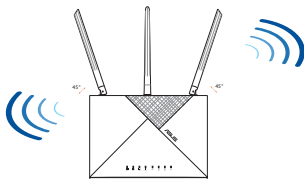


1	Світлодіоди сигналу	7	Кнопка "Скинути"
2	Світлодіод швидкісного мобільного підключення	8	Кнопка WPS
3	Світлодіодний індикатор WAN (Інтернет)	9	Порт живлення (входу постійного струму)
4	Світлодіод 5 ГГц	10	Увімкнуті/вимкнуті живлення
5	Світлодіод 2,4 ГГц	11	Порт WAN (Інтернет)
6	Світлодіод живлення	12	Порти LAN 1 ~ 4

## Розташування бездротового маршрутизатора

Щоб забезпечити найвищу якість передачі сигналу між маршрутизатором і підключеними до нього мережевими пристроями, переконайтеся, що:

- Маршрутизатор знаходиться по центру всіх пристроїв, щоб досягти максимального покриття для мережеских пристроїв.
- Встановіть бездротовий маршрутизатор так, щоб його завжди було видно, та подалі від металевих або інших масивних перешкод і прямих сонячних променів.
- Тримайте бездротовий маршрутизатор подалі від звичайних пристроїв радіо, що випромінюють хвилі в діапазоні 2,4 ГГц. Пристрої, як-от Bluetooth, радіотелефони, трансформатори, потужні мотори, люмінесцентні лампи, мікрохвильові печі, холодильники та інше промислове обладнання, можуть створювати перешкоди передачі Wi-Fi 2,4 ГГц.
- Постійно поновлюйте первинне ПЗ. Відвідайте сайт ASUS <http://www.asus.com>, щоб отримати найсвіжіші поновлення первинного ПЗ.
- Орієнтуйте антени так, як показано на малюнку нижче.



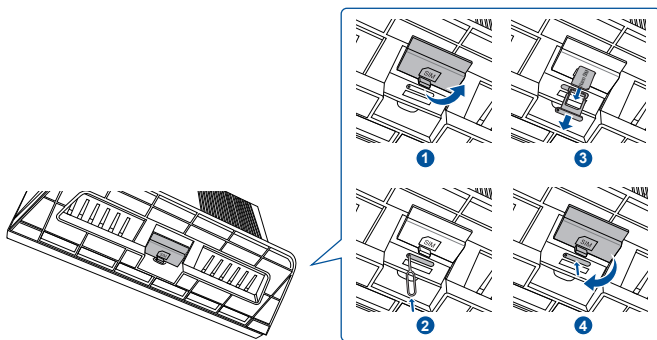
### ПРИМІТКИ:

- Користуйтеся лише адаптером з комплекту. Користування іншими адаптерами може пошкодити пристрій.
- **Технічні характеристики:**

<b>Адаптер живлення постійного струму</b>	Вихід постійного струму: +12 В з макс. струмом 2 А		
<b>Температура експлуатації</b>	0~40°C	Зберігання	-40~70°C
<b>Відносна вологість повітря експлуатації</b>	10~95%	Зберігання	5~95%

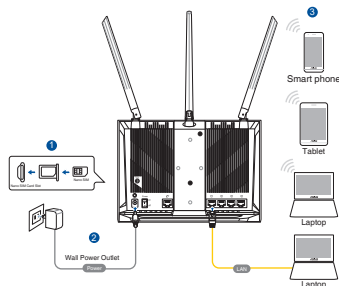
## Інсталяція Nano SIM-карти у маршрутизатор

1. Відкрийте кришку Nano SIM внизу 4G-AX56, щоб дістатися отвору для Nano SIM.
2. Відкрийте лоток Nano SIM: вставте скріпку або інструмент вивільнення SIM до отвору поруч із лотком.
3. Покладіть Nano SIM-карту на лоток.
4. Вставте лоток назад до отвору Nano SIM-карти і закрийте кришку.



## Налаштування мобільного широкодіапазонного маршрутизатора

1. Вставте Nano SIM-карту в 4G-AX56.
2. Підключіть адаптер до порту DCIN та увімкніть (ON) 4G-AX56. Почекайте пару хвилин, щоб 4G-AX56 підготувався до роботи.
3. Підключіться до 4G-AX56 через дротове або бездротове підключення.



- [Дротове підключення]

Підключіть кабель Ethernet між комп'ютером і будь-яким з жовтих портів Ethernet ззаду на 4G-AX56.

- [Бездротове підключення]

Підключіться до SSID за замовчуванням, як вказано ззаду на 4G-AX56.

4. Коли вмикається світлодіод швидкісного мобільного підключення, відкрийте [router.asus.com](http://router.asus.com) в браузері на ваш вибір. Вас буде перенаправлено до програми-помічника швидкісного налаштування Інтернет ASUS. Щоб завершити налаштування, дотримуйтесь екранних вказівок.
5. Для зручності керування маршрутизатором можна встановити додаток маршрутизатора ASUS.

ASUS Router





**ПРИМІТКИ:**

- Перед конфігурацією 4G-AX56 з мобільним підключення переконайтеся, що увімкнувся світлодіод швидкісного мобільного підключення. Вимкніть 4G AX56 і перевірте, чи підходить Nano SIM-карта.
- 4G-AX56 можна конфігурувати так, щоб він приймав або швидкісне мобільне джерело, або Ethernet WAN. Балансування навантаження і Відмовостійкість також підтримуються між двома джерелами, якщо доступні обидва джерела.
- 4G-AX56 автоматично визначає тип підключення Інтернет-провайдера у стані за замовчуванням. У процесі QIS (Швидке налаштування Інтернет) може з'явитися запит про PIN-код встановленої Nano SIM-карти та інформацію APN (назва точки доступу) мобільного носія, щоб отримати підключення.

**Значення світлодіода широкодіапазонного 4G-AX56**

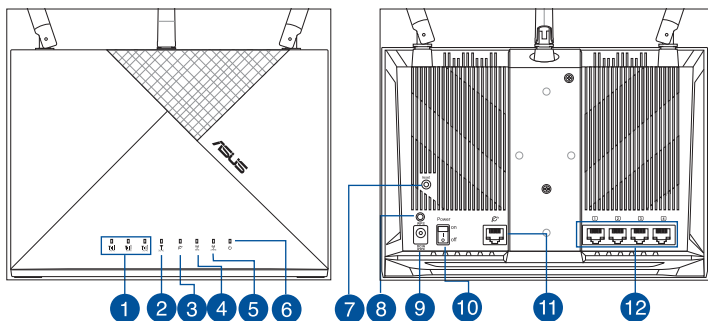
Світлодіод		Позначки
Світлодіод швидкісного мобільного підключення	Білий	Підключено до швидкісної мобільної мережі 4G
	Блакитний	Підключено до швидкісної мобільної мережі 3G
	Червоний	Неможливо підключитися до швидкісної мобільної мережі
	Вимкнення	Не визначено Nano SIM-карту
Світлодіодний індикатор WAN (Інтернет)	Білий	Дротова швидкісна мережа онлайн
	Червоний	Дротова швидкісна мережа офлайн
Живлення	Білий	Подано живлення на 4G-AX56
	Вимкнення	Живлення 4G-AX56 вимкнено
5GHz	Білий	Wi-Fi 5 ГГц активовано
	Вимкнення	Wi-Fi 5 ГГц вимкнено
2,4GHz	Білий	2,4 ГГц активовано
	Вимкнення	2,4 ГГц вимкнено

## תכולת האריזה

- מתאם חשמל
- מדריך מקוצר להתחלת השימוש

- ראוטר אלחוטי 4G-Ax56
- כבל Ethernet

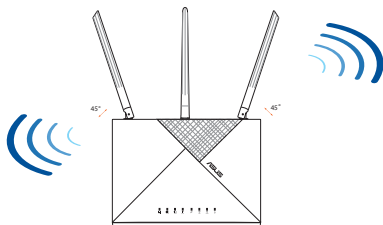
## מבט מהיר על הראוטר



לחצן איפוס	7	נוריות חיווי	1
לחצן WPS	8	נורית פס רחב סלולרי	2
חיבור לחשמל (DC)	9	נורית רשת אלחוטית (אינטרנט)	3
לחצן הפעלה	10	נורית 5GHz	4
יציאת רשת אלחוטית (אינטרנט)	11	נורית 2.4GHz	5
יציאות LAN 1~4	12	נורית הפעלה	6

## מיקום הנתב

- לקבלת השידור הטוב ביותר של אות אלחוטי בין הנתב האלחוטי והמכשירים המחוברים אליו, הקפד:
- הנח את הנתב האלחוטי במקום מרכזי לקבלת הכיסוי האלחוטי המרבי עבור המכשירים ברשת.
- ודא שהנתב נמצא בטווח ראייה מהחלון או ממרווח, ורוחק ממחסומים מוצקים או מתכתיים ומאור שמש ישיר.
- הרחק את הנתב האלחוטי מהתקנים שפולטים קרינת רדיו רגילה והפועלים בפס התדרים 2.4GHz. התקני Bluetooth, טלפונים אלחוטיים, שנאים, מנועים גדולים, נורות פלורסנט, תנורי מיקרוגל, מקררים וציוד תעשייתי נוסף עלולים לגרום הפרעות לשידור התקין של רשת אלחוטית מסוג WiFi הפועלת בתדר 2.4GHz.
- עדן תמיד לגרסת הקושחה האחרונה. בקר באתר של ASUS בכתובת <http://www.asus.com> לקבלת עדכוני הקושחה החדשים ביותר.
- כוון את הניתקות כמוצג באיור שלהלן.



### תורעה:

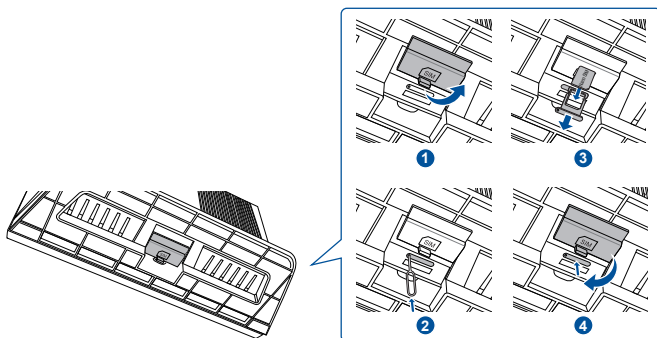
- השתמש רק במתאם שצורף לאריזת המוצר. שימוש במתאמים אחרים עלול להזיק למכשיר.

### מפרטים:

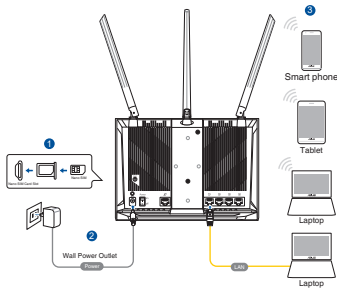
הספק DC :+12V עם זרם מרבי 2A		מתאם חשמל DC	
70°C~-40	אחסון	40°C~0	טמפרטורת הפעלה
95%~5	אחסון	95%~10	לחות בהפעלה

## התקנת כרטיס Nano Sim בנתב

1. פתח את כיסוי ה-Nano SIM שבתחתית 4G-Ax56 כדי לחשוף את חריץ ה-Nano SIM.
2. פתח את מגש ה-Nano SIM על ידי החדרת סיכה משרדית או כלי שליפת SIM אל תוך הפתח שבצד המגש.
3. הכנס את כרטיס ה-Nano SIM למגש.
4. החלק את המגש בחזרה אל תוך חריץ כרטיס ה-Nano SIM וסגור את הכיסוי.



## הגדרת נתב 4G-AX56



1. הכנס כרטיס Nano SIM אל תוך 4G AX56.
2. חבר את ספק הכוח ליציאת DCIN והפעל את 4G-AX56. המתן מספר דקות עד ש-4G-AX56 יהיה מוכן לפעולה.
3. חבר את 4G-AX56 בחיבור קווי או אלחוטי.

• [חיבור קווי]

חבר את כבל ה-Ethernet בין המחשב לכל אחת מיציאות ה-Ethernet הצהובות שבגב 4G-AX56.

• [חיבור אלחוטי]

התחבר אל ה-SSID המוגדר כברירת מחדל, כפי שצוין בגב 4G-AX56.

4. לאחר שנורית החיבור הסלולרי תידלק, גלוש לכתובת "router.asus.com" באמצעות דפדפן האינטרנט המועדף עליך. כעת תופנה אל אשף הגדרות האינטרנט המהיר של ASUS (ASUS Quick Internet Setup Wizard). פעל בהתאם להוראות המוצגות כדי לסיים את תהליך ההגדרה.
5. ניתן גם להתקין את יישום הנתב השימושי של ASUS כדי לנהל את הנתב בצורה נוחה יותר.

ASUS Router



## תורעה:

- ודא שנורית החיבור הסלולרי דולקת לפני שתגדיר את 4G-Ax56 לחיבור סלולרי. כבה את 4G-Ax56 וודא שכרטיס ה-Nano SIM מחובר היטב.
- ניתן להגדיר את 4G-Ax56 לחיבור Ethernet או סלולרי. ניתן לבצע גם איזון עומס וגיבוי כשל בין שני המקורות אם שניהם זמינים.
- 4G-Ax56 יזהה את סוג החיבור של הספק באופן אוטומטי במצב ברירת המחדל. לאורך תהליך הגדרות החיבור המהירות (QIS), ייתכן שתבקש להזין את קוד ה-PIN של כרטיס ה-Nano SIM שהותקן וכן את פרטי שם נקודת הגישה (APN) של הספק הסלולרי כדי שתוכל להתחבר.

## נוריות החיווי של 4G-Ax56

חיוויים	נורית	
חיבור 4G בפס רחב	לבן	נורית פס רחב סלולרי
חיבור 3G בפס רחב	ציאן	
לא ניתן לבצע חיבור סלולרי	אדום	
לא זוהה כרטיס Nano SIM	כבוי	נורית רשת אלחוטית (אינטרנט)
פס רחב קווי במצב מקוון	לבן	
פס רחב קווי במצב לא מקוון	אדום	מתח
4G-Ax56 פועל	לבן	
4G-Ax56 כבוי	כבוי	נורית 5GHz
חיבור 5GHz WiFi מאופשר	לבן	
חיבור 5GHz WiFi מנוטרל	כבוי	נורית 2.4GHz
חיבור 2.4GHz WiFi מאופשר	לבן	
חיבור 2.4GHz WiFi מנוטרל	כבוי	