

NITECORE®

KEEP INNOVATING

P20UV V2

White + UV Dual Output
Tactical Flashlight

- 3 User Modes Selectable
- Patented Power Indicator
- STROBE READY™ Technology



Features

- White + UV Dual Output Tactical Flashlight specially designed for patrol inspection, mine exploitation, forensic science as well as gemological appraisal, document examination and currency detection
- The white light utilizes a Cree XP-L2 V6 LED with a max output of 1,000 lumens
- The UV light utilizes 4 x UV LEDs (320mW, wavelength 365nm)
- Utilizes an OP reflector for a wide range flood beam
- Highly efficient constant current circuit provides a stable output for up to 46 hours
- Dual tail switches enable intuitive operations for tactical applications
- STROBE READY™ Technology to enable a quick access to STROBE Mode (Patent No.: ZL201320545349.4)
- 3 easily selectable user modes available
- The power indicator on the tail cap indicates the remaining battery power (Patent No. ZL201220057767.4)
- Anti-impact reverse polarity protection mechanism specially designed for shooting sports (Patent No. ZL201220677948.7)
- Stainless steel clip with titanium coating included
- Strike bezel uses high strength silicon nitride ceramics to enable excellent glass breaking performance
- Optical lenses with double-sided scratch resistant coating
- Constructed from aero grade aluminum alloy
- HA III military grade hard-anodized finish
- Waterproof and dustproof rating in accordance with IP68 (2 meters submersible)
- Impact resistant to 1 meter

Specifications

Length: 151.2mm (5.95")
Head Diameter: 31.8mm (1.25")
Tube Diameter: 25.4mm (1")
Tail Diameter: 26mm (1.02")
Weight: 133.5g (4.71oz)

Accessories

Tactical Holster NTH20, Clip, Lanyard, Spare O-ring, CR123 Battery Magazine

Battery Options

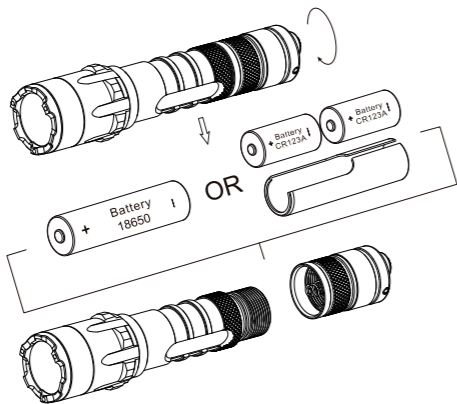
	Type	Nominal Voltage	Compatibility
18650 Rechargeable Li-ion Battery (Button-topped)	18650	3.6V/3.7V	Y (Recommended)
Primary Lithium Battery	CR123	3V	Y (Recommended)
Rechargeable Li-ion Battery	RCR123	3.6V/3.7V	Y (Compatible)
18650 Rechargeable Li-ion Battery (Flat-topped)	18650	—	N (Incompatible)

Technical Data

FL1 STANDARD	HIGH	MID		LOW	UV	STROBE
		(Mode 3)	(Mode 2)			
	1,000 Lumens	330 Lumens	180 Lumens	60 Lumens	320mW	1,000 Lumens
	2h 30min	7h	16h	46h	27h	—
	164m	94m	69m	41m	—	—
	6,700cd	2,230cd	1,200cd	430cd	—	—
	1m (Impact Resistance)					
	IP68, 2m (Waterproof and Submersible)					

Note: The stated data is measured in accordance with the international flashlight testing standards ANSI/PLATO FL1-2019, using 1 x 18650 Li-ion battery (3,500mAh) under laboratory conditions. The data may vary in real world use due to different battery usage or environmental conditions.

Battery Installation



Warranty Service

All NITECORE® products are warranted for quality. Any DOA / defective product can be exchanged for a replacement through a local distributor/dealer within 15 days of purchase. After that, all defective / malfunctioning NITECORE® products can be repaired free of charge within 60 months from the date of purchase. Beyond 60 months, a limited warranty applies, covering the cost of labor and maintenance, but not the cost of accessories or replacement parts.

The warranty will be nullified if

- the product(s) is/are broken down, reconstructed and/or modified by unauthorized parties;
- the product(s) is/are damaged due to improper use; (e.g. reversed polarity installation)
- the product(s) is/are damaged due to battery leakage.

For the latest information on NITECORE® products and services, please contact a local NITECORE® distributor or send an email to service@nitecore.com

※ All images, text and statements specified herein this user manual are for reference purpose only. Should any discrepancy occur between this manual and information specified on www.nitecore.com, Sysmax Innovations Co., Ltd. reserves the rights to interpret and amend the content of this document at any time without prior notice.

SYSMAX Innovations Co., Ltd.

TEL: +86-20-83862000
FAX: +86-20-83882723
E-mail: info@nitecore.com
Web: www.nitecore.com
Address: Rm 2601-06, Central Tower, No.5 Xiancun Road, Tianhe District, Guangzhou, 510623, Guangdong, China



Made in China

Facebook icon Please find us on facebook : NITECORE Flashlight

Thanks for purchasing NITECORE!

P110920UV20

(English) P20UV V2

Operating Instructions

Battery Installation

Insert the battery(s) as illustrated and screw to tighten the tail cap.

Note: After the battery insertion, the power indicator beside the tail switches will flash to indicate the remaining power. Please refer to the "Power Indication" section of this manual for more details.

Warnings:

- Ensure the battery(s) is/are inserted with the positive end towards the head. The product will not work if the battery(s) is/are incorrectly inserted.
- Please use the battery magazine when using 2 x CR123 batteries to avoid battery rattling and to ensure a stable contact.
- CAUTION! Possible dangerous radiation! Don't look into the light! May be dangerous for your eyes.
- When the power level is low, please stop using the product and replace or recharge the battery to prevent damage to the battery.
- When the product is kept in a backpack or left unused for prolonged time, please remove all batteries to prevent accidental activation or battery leakage.

Tactical Momentary Illumination

Half press and hold the Power Button to turn on the light momentarily. Release to turn it off.

On / Off

On: When the light is off, press the Power Button until a click sound is heard to turn it on.

Off: When the light is on, press the Power Button until a click sound is heard to turn it off.

User Mode Selection

The P20UV V2 provides 3 user modes for different users and situations.

• Tactical Mode (Mode 1):

In this user mode, only the HIGH Level, UV and STROBE Mode are available. It will automatically access HIGH when reactivated. When the light is on, short press the Mode Button (STROBE READY™) to switch between HIGH and UV.

• Law Enforcement Mode (Mode 2):

In this user mode, only 2 brightness levels (MID of 180 Lumens and HIGH), UV and STROBE Mode are available. It will automatically access HIGH when reactivated. When the light is on, short press the Mode Button (STROBE READY™) to cycle through the following modes: HIGH – UV – MID.

• Daily Mode (Mode 3, Default Setting):

In this user mode, 3 brightness levels (LOW, MID of 330 Lumens and HIGH), UV and STROBE Mode are available. When the light is on, short press the Mode Button (STROBE READY™) to cycle through the following modes: LOW – MID – HIGH – UV. The P20UV V2 will memorize and re-access the previous mode when reactivated.

Note: The P20UV V2 will automatically lower its output to avoid overheating and prolong the lifespan of the battery when accessing the HIGH Level for over 2.5 minutes.

Warning: DO NOT direct the UV light to the naked eyes or the skin.

To select a desired user mode:

- Ensure the light is turned off.
- Loosen the tail cap.
- Keep holding the Mode Button (STROBE READY™) on the tail cap while simultaneously tightening the tail cap.
- Once the tail cap has been tightened, the LED will indicate a user mode selected by flashing once for Tactical Mode, flashing twice for Law Enforcement Mode and flashing three times for Daily Mode.
- To cycle through all 3 user modes, please repeat the above procedures.

STROBE READY™

- When the light is off in any user mode, press and hold the Mode Button (STROBE READY™) to access the STROBE Mode. Release to turn it off.
- When the light is on in any user mode, long press the Mode Button (STROBE READY™) to access the STROBE Mode. Short press the Mode Button (STROBE READY™) again to return to the previous mode.

Power Indication

When the battery is inserted, the power indicator located on the tail cap will flash to indicate the remaining power of the battery:

- Flashing three times indicates that the power is above 50%.
- Flashing twice indicates that the power is below 50%.
- Flashing once indicates that the power is near depletion.

Note: As a precise power reading is required, please ensure the P20UV V2 is powered down for at least 20 seconds before tightening the tail cap for this function.

Changing Batteries

The batteries should be replaced when the output appears to be dim or the flashlight becomes unresponsive due to low power.

Maintenance

Every 6 months, threads should be wiped with a clean cloth followed by a thin coating of silicon-based lubricant.

(Deutsch) P20UV V2

Bedienungsanleitung

Einsetzen der Batterien

Legen Sie die Batterien ein – wie auf der Zeichnung zu sehen – und schrauben Sie die Heckkappe fest.

Hinweis: Nach dem Einlegen der Batterien blinkt die Stromanzeige neben den Heckschaltern, um die verbleibende Leistung anzuzeigen. Bitte lesen Sie den Abschnitt "Leistungsanzeige" in dieser Anleitung für weitere Einzelheiten.

WARNUNG:

- Stellen Sie sicher, dass die Batterien mit dem positiven Pol in Richtung Lampenkopf installiert sind. Mit falsch eingelegten Batterien wird die P20UV V2 nicht funktionieren.
- Das Batteriemagazin nimmt 2 x CR123 Batterien auf und verhindert Bewegungen der Batterien im Gehäuse. Dadurch sichert es eine stabile Energieversorgung.
- ACHTUNG! Möglicherweise gefährliche optische Strahlung! Bei Betrieb nicht direkt in das Licht blicken. Kann für die Augen gefährlich sein.
- Wenn der Leistungspegel niedrig ist, stellen Sie bitte die Verwendung des Produkts ein und tauschen Sie den Akku aus oder laden Sie ihn auf, um Schäden am Akku zu vermeiden.
- Wenn das Produkt in einem Rucksack aufbewahrt oder für längere Zeit nicht benutzt wird, entfernen Sie bitte alle Batterien, um eine versehentliche Aktivierung oder ein Auslaufen der Batterie zu verhindern.

Momentlicht

Drücken Sie den Heckschalter halb durch und halten sie ihn dort, um das Momentlicht einzuschalten. Zum Ausschalten lassen Sie die Taste einfach los.

Ein-/Ausschalten

Einschalten: Drücken Sie den Heckschalter ganz durch, bis Sie ein „Klickgeräusch“ hören.

Ausschalten: Drücken Sie den Heckschalter ganz durch, bis Sie erneut ein „Klickgeräusch“ hören.

Die verschiedenen Modi

Die P20UV V2 bietet für verschiedene Benutzer und Situationen drei verschiedene Modi.

• Mode 1 - Taktischer-Mode:

In diesem Mode sind nur die Modi HIGH-Mode, UV- und STROBE-Mode verfügbar. Beim Wiedereinschalten der Taschenlampe wird automatisch in den HIGH-Mode geschaltet. Wenn das Licht eingeschaltet ist, drücken Sie kurz auf die Mode-Taste (STROBE READY™), um zwischen HIGH und UV umzuschalten.

• Mode 2 - Behörden-Mode:

Dieser Mode bietet zwei Helligkeitsstufen (MID 180 Lumens und HIGH) sowie UV- und den Strobe-Mode. Beim Wiedereinschalten der Taschenlampe wird automatisch in den HIGH-Mode geschaltet. Wenn das Licht eingeschaltet ist, drücken Sie kurz die Mode-Taste (STROBE READY™), um zwischen den Modi HIGH – UV – MID zu wechseln.

• Mode 3 - Allgemeiner-Modi (Werkeinstellung):

Dieser Mode bietet drei Helligkeitsstufen: LOW, MID mit 330 Lumens und HIGH sowie UV- und den STROBE-Mode. Wenn das Licht eingeschaltet ist, drücken Sie kurz die Mode-Taste (STROBE READY™), um durch die Modi: LOW – MID – HIGH – UV zu schalten. Die P20UV V2 speichert jeden der Modi und greift erneut darauf zu, wenn sie wieder aktiviert wird.

HINWEIS: Im HIGH-Mode reduziert die P20UV V2 automatisch nach 2,5 Minuten die Ausgangsleistung, um das Überhitzen der Batterie zu vermeiden und die Lebensdauer des Akkus zu verlängern.

WARNUNG: Richten Sie das UV-Licht NICHT auf das bloße Auge oder die Haut.

Einstellen des gewünschten Modus

- Schalten Sie die P20UV V2 aus.
- Lösen Sie die Heckkappe.
- Drücken und halten Sie die Taste am Heck, während Sie die Heckkappe gleichzeitig festziehen.
- ist die Heckkappe festgezogen, zeigt die P20UV V2 den ausgewählten Mode durch Blinken an. Einmal für den taktischen Mode, zweimal für den Behörden-Mode und dreimal für den allgemeinen Mode.
- Zur Auswahl eines anderen Modus wiederholen Sie die Prozedur.

STROBE READY™

- Drücken und halten Sie bei ausgeschaltetem Licht die Taste am Heck gedrückt, um in den STROBE-Mode zu schalten. Zum Verlassen des Modus entlasten Sie die Taste einfach.
- Drücken Sie bei eingeschaltetem Licht die Taste am Heck, um in den STROBE-Mode zu schalten. Zum Verlassen des Modus drücken Sie kurz die Taste erneut, um in den vorherigen Mode zurück zu schalten.

Power-Tipps

Wenn Sie die Batterie/den Akku einlegen, zeigt die eingebaute Kontroll-LED durch Blinken den verbleibenden Leistungsstand an:

- 3-maliges Blinken für mehr als 50%.
- 2-maliges Blinken für weniger als 50%.
- 1-maliges Blinken für weniger als 10%.

Hinweis: Um die Batterieleistung zu überprüfen, lösen Sie bitte die Heckkappe, warten Sie 20 Sekunden und ziehen Sie sie dann wieder fest.

Batteriewechsel / Aufladen der Akkus

Die Batterien sollten ausgetauscht oder aufgeladen werden, wenn der Lichtkegel dunkel erscheint oder wenn die Taschenlampe nicht mehr reagiert.

Wartung

Alle 6 Monate sollte das Gewinde mit einem sauberen Tuch abgewischt und anschließend mit einer dünnen Schicht Silikonfett geschmiert werden.

Allgemeine Hinweise

Altbatterien gehören nicht in den Hausmüll. Sie können gebrauchte Batterien unentgeltlich an unser Versandlager zurückgeben. Als Verbraucher sind Sie zur Rückgabe von Altbatterien gesetzlich verpflichtet.

(Francais) P20UV V2

Instructions

Insertion des batteries/piles

Insérez une batterie Li-ion comme illustré et verrouillez le capuchon. Après insertion des batteries, l'interrupteur du capuchon va clignoter pour informer l'utilisateur de la batterie restante. Voir plus bas.

ATTENTION

- Assurez-vous que les batteries sont insérées avec le pôle positif (+) pointant vers la tête de la lampe. La lampe ne fonctionnera pas si les batteries sont insérées de façon incorrecte.
- Le chargeur de piles est conçu pour 2 batteries Li-ion CR123, et empêche tout mouvement des batteries dans le compartiment afin de maintenir le passage du courant.
- ATTENTION! Rayonnement dangereux possible! Ne regardez pas dans la lumière! Peut être dangereux pour vos yeux.
- Lorsque le niveau de puissance est faible, veuillez arrêter d'utiliser le produit et remplacer ou recharger la batterie pour éviter d'endommager la batterie.
- Lorsque le produit est stocké dans un sac à dos ou laissé inutilisé pendant une période prolongée, veuillez retirer toutes les piles pour éviter une activation accidentelle ou une fuite de batterie

Eclairage momentané

Pour éclairer momentanément, pressez l'interrupteur à mi-course et maintenez. Relâchez simplement pour éteindre la lampe

ON/OFF

Pour allumer : Pressez l'interrupteur à l'extrémité de la lampe jusqu'à entendre un clic.

Pour éteindre : Pressez une nouvelle fois l'interrupteur à l'extrémité de la lampe jusqu'à entendre un clic.

Sélection du mode

La lampe P20UV V2 possède trois modes d'éclairage pour s'adapter aux différents utilisateurs et aux différentes situations.

• Mode Tactique (mode 1) :

ce mode correspond à des éclairages haut, ultraviolet et Strobe. Il accédera automatiquement à HIGH lorsqu'il sera réactivé. Lorsque la lumière est allumée, appuyez brièvement sur le bouton Mode (STROBE READY™) pour basculer entre HIGH et UV.

• Mode force de l'ordre (mode2) :

Dans ce mode utilisateur, seuls 2 niveaux de luminosité (MID de 180 Lumens et HIGH), les modes UV et STROBE sont disponibles. Il accédera automatiquement à HIGH lorsqu'il sera réactivé. Lorsque la lumière est allumée, appuyez brièvement sur le bouton Mode (STROBE READY™) pour faire défiler les modes suivants: HIGH - UV - MID.

• Mode Général (Mode 3) :

ce mode correspond à des éclairages Bas, moyen (330lm) , haut, ultraviolet et strobe. Lorsque la lumière est allumée, appuyez brièvement sur le bouton Mode (STROBE READY™) pour faire défiler les modes suivants: LOW - MID - HIGH - UV. Le P20UV V2 mémorisera et réaccédera au mode précédent lorsqu'il sera réactivé.

Note : Le P20UV V2 réduira automatiquement sa sortie pour éviter la surchauffe et prolongera la durée de vie de la batterie lors de l'accès au niveau HIGH pendant plus de 2,5 minutes

Attention : évitez toute exposition des yeux ou de la peau à la lumière ultraviolette.

Pour sélectionner le mode désiré :

- Assurez-vous que la lampe P20UV V2 est éteinte.
- Dévissez légèrement la bague.
- Pressez et maintenez le bouton supérieur « STROBE READY™ » tout en resserrant la bague.
- Une fois que la bague a été serrée, la lampe P20UV V2 indique qu'un mode a été sélectionné en s'allumant une fois pour le mode Tactique, deux fois pour le mode Forces de l'ordre et trois fois pour le mode Général.
- Pour alterner entre ces modes, répétez simplement les étapes ci-dessus.

STROBE READY™

- Avec les batteries chargées et la lampe éteinte, pressez et maintenez le bouton supérieur « STROBE READY™ » pour accéder au mode Stroboscope et relâchez pour quitter.
- Avec la lampe allumée (quelque soit le mode), pressez et maintenez le bouton supérieur « STROBE READY™ » pendant plus de 0,5 seconde pour accéder au mode Stroboscope. Pour quitter, appuyez simplement de nouveau sur le bouton « STROBE READY™ ».

Batterie

Deux LEDs intégrées à l'interrupteur supérieur clignotent pour indiquer la batterie restante lorsque la bague est resserrée après l'insertion des batteries. Ces indicateurs lumineux clignotent trois fois si la batterie est chargée à plus de 50% ; deux fois si elle est chargée à moins de 50% ; et une fois si elle est presque déchargée.

Note : si les batteries sont déjà insérées et qu'une information précise sur leur statut est désirée, assurez-vous que la lampe P20UV V2 est coupée pendant 20 secondes avant de serrer la bague à nouveau pour faire indiquer le statut des batteries.

Changement des batteries

Lorsque les indicateurs lumineux clignotent rapidement, les batteries ont besoin d'être remplacées. Si l'éclairage devient faible ou ne répond plus aux réglages, cela signifie également que les batteries doivent être remplacées.

Maintenance

Tous les six mois, le filetage doit être essuyé avec un chiffon propre et recouvert d'un lubrifiant à base de silicone.

(Русский) P20UV V2

Инструкция по эксплуатации

Вставка аккумулятора

Вставьте аккумулятор (-ы), как показано на рисунке, и завинтите торцевую крышку.

Примечание: после установки аккумулятора лампа индикатора питания, расположенная рядом с торцевыми выключателями, будет мигать, показывая уровень заряда аккумулятора. Для получения более подробной информации обратитесь к разделу настоящего руководства «Индикация питания».

Предупреждения:

- Убедитесь в том, что положительный(-е) терминал(-ы) аккумулятора(-ов) при вставке направле(-ны) в сторону головной части. Устройство не будет работать, если аккумулятор(-ы) вставлен(-ы) неправильно.
- Просьба использовать аккумуляторный магазин при применении батарей 2 x CR123, чтобы батареи не дребезжали и был обеспечен стабильный контакт.
- ВНИМАНИЕ! Возможно опасное излучение! Не смотрите на световой луч! Это может быть опасным для глаз.
- При низком уровне заряда следует прекратить использование изделия и заменить или зарядить аккумулятор, чтобы предотвратить его повреждение.
- Если устройство хранится в рюкзаке или не используется длительное время, необходимо извлечь все аккумуляторы, чтобы предотвратить случайное включение и утечку электролита.

Тактическое кратковременное освещение

Нажмите кнопку питания до половины и удерживайте для кратковременного освещения. Отпустите выключатель, чтобы отключить свет.

Включение/Выключение

Включение: при выключенном свете нажмите кнопку питания до щелчка, чтобы включить свет.

Выключение: при выключенном свете нажимайте кнопку питания, пока не услышите щелчок, чтобы выключить его.

Выбор пользовательского режима

Изделие P20UV V2 имеет 3 пользовательских режима для разных пользователей и ситуаций.

• Тактический режим (режим 1):

в этом пользовательском режиме доступен только ВЫСОКИЙ уровень, УФ и режим МИГАНИЯ. При повторной активации автоматически выполняется переход в режим ВЫСОКИЙ. При выключенном свете кратковременно нажимайте на кнопку «Режим» (STROBE READY™), чтобы переключиться между режимами ВЫСОКИЙ и УФ.

• Польщический режим (режим 2):

в этом пользовательском режиме доступно только 2 уровня яркости (СРЕДНИЙ на 180 люмен и ВЫСОКИЙ), а также режимы УФ и МИГАНИЕ. При повторной активации автоматически выполняется переход в режим ВЫСОКИЙ. При выключенном свете кратковременно нажимайте на кнопку «Режим» (STROBE READY™), чтобы последовательно переключать между следующими режимами: ВЫСОКИЙ - УФ - СРЕДНИЙ.

• **Повседневный режим (режим 3, настройка по умолчанию):** в этом пользовательском режиме доступно 3 уровня яркости (НИЗКИЙ, СРЕДНИЙ на 330 люмен и ВЫСОКИЙ), а также режимы УФ и МИГАНИЕ. При выключном свете кратковременно нажимайте на кнопку «Режим» (STROBE READY™), чтобы последовательно переключать между следующими режимами: НИЗКИЙ - СРЕДНИЙ - ВЫСОКИЙ - УФ. P20UV V2 запомнит предыдущий режим и вернется к нему при повторном включении.

Примечание: при достижении ВЫСОКОГО уровня P20UV V2 будет автоматически понижать мощность в течение 2,5 минут во избежание перегрева и для продления срока службы аккумулятора.

Предупреждение: УФ-лучи ЗАПРЕЩЕНО направлять в незащищенные глаза или на кожу.

Чтобы выбрать необходимый пользовательский режим:

- Убедитесь, что свет выключен.
- Ослабьте торцевую крышку.
- Удерживайте нажатой кнопку «Режим» (STROBE READY™) на торцевой крышке, одновременно затягивая торцевую крышку.
- После того, как торцевая крышка будет затянута, светодиод укажет выбранный режим пользователя, мигнув один раз для тактического режима, мигнув дважды для полицейского режима и мигнув три раза для повседневного режима.
- Для последовательного переключения всех 3 пользовательских режимов повторите вышеописанную процедуру.

STROBE READY™

- При выключенном свете в любом пользовательском режиме нажмите и удерживайте кнопку «Режим» (STROBE READY™), чтобы перейти в режим СТРОБОСКОП. Отпустите выключатель, чтобы отключить свет.
- При выключенном свете в любом пользовательском режиме длительно нажмите кнопку «Режим» (STROBE READY™), чтобы перейти в режим СТРОБОСКОП. Нажмите кнопку «Режим» (STROBE READY™) еще раз, чтобы вернуться в предыдущий режим.

Индикация уровня заряда

Когда аккумулятор вставлен, индикатор питания, расположенный на торцевой крышке, будет мигать, указывая на оставшийся уровень заряда аккумулятора:

- Троекратное мигание указывает на то, что уровень заряда выше 50%.
- Двукратное мигание указывает на то, что уровень заряда ниже 50%.
- Однократное мигание указывает на то, что уровень заряда почти полностью истощен.

Примечание: поскольку требуется точное считывание уровня заряда, прежде чем затягивать торцевую крышку для этой функции, убедитесь, что P20UV V2 был выключен не менее чем на 20 секунд.

Замена аккумуляторных батарей

Батери необходимо заменить, если свет становится тусклым или если фонарь перестает реагировать на нажатия кнопок из-за низкого уровня заряда.

<

（日本語） P20UV V2

操作方法

電池の入れ方

電池を図のように入れて、テールキャップを締めてください。
ノート: 電池を入れた後、テールスイッチ横のパワーインジケーターが点滅して電池残量を通知します。詳しくは本マニュアルの「パワーインジケーター」をご参照ください。

注意:

- 電池の+極がヘッド方向にくるよう入れてください。逆に入れると動きません。
- CR123 電池 2本を使用するときは、電池のがたつきや接触不良を防止するためにバッテリーマガジンを ご使用ください。
- 注意! ライトは強烈に光ります! 目にダメージを与える可能性があります。なので、光源を直接見ないでください。
- 電池へのダメージを防ぐため、電池残量が少なくなったら使用を停止し、電池を充電するか交換してください。
- カバンなどに入れて持ち歩いたり長期間使用しない時は、誤点灯や液もれを防ぐために電池を抜いてください。

一時的に点灯するには

パワーボタンを半押しすると、押しているあいだライトが点灯します。はなすと消えます。

オン・オフ

オン: ライトがオフのとき、パワーボタンをカチッと音がするまで押し込むと点灯します。

オフ: ライトがオンのとき、パワーボタンをカチッと音がするまで押し込むと消灯します。

ユーザーモードの設定

The P20UV V2 は 3種類のユーザーモードが搭載されており、使用状況によって使い分けが出来ます。

- タクティカルモード（モード 1)**:

このモードでは、ハイ、UV とストロボが使用できます。再点灯時は必ずハイで点灯します。ライトがオンの時、モードボタン (STROBE READY ™) を短く押すとハイと UV が切り替わります。

- 警備モード（モード 2)**:

このモードでは、ハイ、ミドル(200ルーメン)、UV とストロボモードが使用できます。再点灯時は必ずハイで点灯します。ライトがオンのときモードボタン (STROBE READY ™) を短く押すと、ハイ-UV - ミドルの順に切り替わります。

- デイリーモード（モード 3、初期設定)**:

このモードでは、ハイ、ミドル(370ルーメン)、ロー、UV とストロボモードが使用できます。ライトがオンのときモードボタン (STROBE READY ™) を短く押すと、ロー-ミドル-ハイ - UV の順に切り替わります。デイリーモードではメモリー機能が働くため、再点灯時には前回最後に使用した明るさレベル、またはストロボモードで点灯します。

ノート: P20 V2 は電池のダメージや過熱を防ぐため、ハイで2.5分以上使用すると、自動的に出力を下げます。

注意: UV ライトを目や皮膚に直接あてないでください。

ユーザーモードの切り替え:

- ライトをオフにしてください。
- テールキャップを緩めます。
- モードボタン (STROBE READY ™) をおしたまま、テールキャップを締めてください。
- キャップが締まると LED が点滅して切り替わったモードを通知します。タクティカルモードは 1回、警備モードは 2回、デイリーモードは 3回 LED が点滅します。
- 設定したいユーザーモードになるまで上記手順を繰り返してください。

STROBE READY ™

- どのユーザーモードでも、ライトがオフのときモードボタン (STROBE READY ™) を押すと、押しているあいだストロボが点滅します。ボタンをはなすと消えます。
- どのユーザーモードでも、ライトがオンのときモードボタン (STROBE READY ™) を長押しすると、ストロボモードに切り替わります。その状態でモードボタン (STROBE READY ™) を短く押すと、元の明るさレベルに戻ります。

パワーインジケーター

電池を入れるとテールキャップ部のパワーインジケーターが点滅して電池残量を通知します。:

- 残量が 50% 以上のときは 3 回点滅します。
- 残量が 50% 以下のときは 2 回点滅します。
- 残量がほとんど無いときは 1 回点滅します。

ノート: 残量を正確に測るために、電池を入れ替えるときは古い電池を抜いて 20 秒以上たってから新しい電池を入れてください。

電池の交換

光源が暗く交ったりライトが反応しなくなったりしたときは電池を交換してください。

メンテナンス

6ヶ月ごとに、ぬし山をきれいな布で拭いてからシリコンペースの潤滑剤を薄く塗ってください。

（韓国） P20UV V2

사용 설명

배터리 설치

그림과 같이 배터리를 삽입하고 나사를 조여 테일 캡을 조입니다.
참고: 배터리 삽입 후 테일 스위치 옆의 전원 표시등이 깜박여 남은 전원을 나타냅니다. 자세한 내용은 이 설명서의 “전원 표시” 섹션을 참조하십시오.

경고:

- 배터리가 양극 (+) 쪽을 향하도록 삽입되었는지 확인합니다. 배터리를 잘못 삽입하면 제품이 작동하지 않습니다.
- CR123 배터리 2 개를 사용할 때 배터리 밀착거림을 방지하고 안정적인 접촉을 보장하기 위해 배터리 매거진을 사용하십시오.
- 주의! 가능한 빛을 육안으로 쳐다 보지 마십시오! 눈에 위험 할 수 있습니다.
- 전원이 부족할 경우 제품 사용을 중지하고 배터리의 손상을 방지하기 위해 배터리를 교체 또는 충전하십시오.
- 제품을 배낭에 보관하거나 장기간 사용하지 않을 경우 우발적인 작동이나 배터리 누액을 방지하기 위해 모든 배터리를 제거하십시오.

전술 순간 조명

전원 버튼을 받침 길게 누르면 조명이 일시적으로 켜집니다. 해제하려면 놓습니다.

On / Off

On: 전원이 꺼져 있을 때 딸깍 소리가 날 때마다 전원 버튼을 눌러 켜십시오.

Off: 전원이 켜져 있을 때 딸깍 소리가 날 때마다 전원 버튼을 누르면 꺼집니다.

사용자 모드 선택

P20UV V2 는 사용자와 상황에 따라 3 가지 사용자 모드를 제공합니다.

- 전술 모드 (모드 1)**:

이 사용자 모드에서는 HIGH 레벨, UV 및 STROBE 모드만 사용할 수 있습니다. 다시 활성화되면 자동으로 HIGH 에 액세스합니다. 전원이 켜져 있을 때 모드 버튼 (STROBE READY ™) 을 짧게 눌러 HIGH 와 UV 사이를 전환합니다.

- 법 집행 모드 (모드 2)**:

이 사용자 모드에서는 2 가지 밝기 레벨 (180 루멘의 MID 및 HIGH), UV 및 STROBE 모드만 사용할 수 있습니다. 다시 활성화 되면 자동으로 HIGH 에 액세스합니다. 전원이 켜져 있을 때 모드 버튼 (STROBE READY ™) 을 짧게 눌러 다음 모드를 순환합니다.

- DEIGH - UV - MID.**

- 데일리 모드 (모드 3, 기본 설정)**:

이 사용자 모드에서는 3 가지 밝기 레벨 (LOW 330 루멘의 MID 및 HIGH), UV 및 STROBE 모드를 사용할 수 있습니다. 전원이 켜져 있을 때 모드 버튼 (STROBE READY ™) 을 짧게 눌러 다음 모드를 순환합니다. LOW - MID - HIGH - UV. P20UV V2 는 다시 활성화되면 이전 모드를 기억하고 다시 액세스합니다.

참고: P20UV V2 는 2.5 분 이상 HIGH 레벨에 액세스 할 때 과열을 방지하고 배터리 수명을 연장하기 위해 출력을 자동으로 낮춥니다.

경고: UV 라이트를 육안 또는 피부에 직접 비추지 마십시오.

원하는 사용자 모드 선택하기:

- 전원이 꺼져 있는지 확인합니다.
- 테일 캡을 풀니다.
- 테일 캡을 조이는 동시에 테일 캡의 모드 버튼 (STROBE READY ™) 을 계속 누르고 있습니다.
- 테일 캡이 조여지면 LED 는 전술 모드는 한 번 깜박이고 법 집행 모드는 두 번 깜박이고 데일리 모드는 세 번 깜박여 선택된 사용자 모드를 나타냅니다.
- 세 가지 사용자 모드를 모두 순환하려면 위의 절차를 반복하십시오.

STROBE READY ™

- 어떠한 사용자 모드에서도 전원이 꺼져 있을 때, 모드 버튼 (STROBE READY ™) 을 길게 눌러 STROBE 모드에 액세스합니다. 해제하려면 놓습니다.
- 어떤 사용자 모드에서도 전원이 켜져 있을 때, 모드 버튼 (STROBE READY ™) 을 길게 눌러 STROBE 모드에 액세스합니다. 모드 버튼 (STROBE READY ™) 을 다시 짧게 누르면 이전 모드로 돌아갑니다.

전원 표시

배터리가 삽입되면 테일 캡에 있는 전원 표시등이 깜박여 배터리의 남은 전원을 나타냅니다.

- 세 번 깜박이면 전력이 50 % 이상임을 나타냅니다.
- 두 번 깜박이면 전력이 50 % 미만임을 나타냅니다.
- 한 번 깜박이면 전원이 거의 고갈되었음을 나타냅니다.

참고: 정확한 전력 판독이 필요하므로 이 기능을 위해 테일 캡을 조이기 전에 P20UV V2 의 전원이 최소 20 초 동안 꺼져 있는지 확인하십시오.

배터리 교체

출력이 어둡거나 저전력으로 인해 손전등이 응답하지 않는 경우 배터리를 교체해야합니다.

유지보수

6개월마다 깨끗한 천으로 실을 닦은 다음 실리콘 기반 윤활제를 얇게 코팅해야합니다.

（Italiano） P20UV V2

Istruzioni Operative

Installazione batterie

Inserire le batterie come mostrato in immagine ed avvitare in modo saldo il tappo posteriore

Nota: Dopo l’inserimento delle batterie, l’indicatore di carica posto sotto il pulsante di accensione lampeggerà per indicare la carica residua. Fate riferimento alla sezione “Indicatore di Carica Residua” per ulteriori dettagli.

Precauzioni:

- Assicurarsi che le batterie siano inserite con il polo positivo (+) puntato verso la parabola. La torcia non funzionerà con batterie inserite in modo scorretto.
- Nel caso stiate utilizzando 2x CR123 assicuratevi di inserirle nell’apposito porta batterie fornito.
- ATTENZIONE! Possibile pericolo di radiazioni! Non puntate la torcia negli occhi e non guardate direttamente il LED quando è acceso, potrebbe danneggiare la vista.
- Quando il livello di carica è basso vi raccomandiamo di non utilizzare il prodotto e cambiare/ricaricare le batterie per prevenire danni.
- Quando la torcia viene messa in uno zaino, svitare parzialmente il tappo per evitare accensioni accidentali; se si prevede di non usare la torcia per lunghi periodi, rimuovere le batterie per evitare fuoriuscite di liquido acido.

Illuminazione Tattica Momentanea

Premete parzialmente e mantenete premuto il pulsante POWER accendere temporaneamente la torcia. Rilasciare per spegnere.

Accensione e Spegnimento

Accensione: a torcia spenta, premere a fondo il pulsante POWER fino ad udire un click.

Spegnimento: a torcia accesa, premere a fondo il pulsante POWER fino ad udire un click.

Selezione della modalità utente

La P20UV V2 offre agli utenti la possibilità di selezionare 3 differenti modalità di utilizzo.

- Tactical Mode (Mode 1):**

In questa modalità utente sono disponibili solo le potenze HIGH, UV e STROBO. Ogni volta che la torcia viene riattivata, si troverà automaticamente in modalità HIGH. A torcia accesa, premere il pulsante MODE (STROBE READY™) per alternare la luce tra HIGH e UV

- Law Enforcement Mode (Mode 2):**

In questa modalità utente sono disponibili le potenze MID (da 180 Lumens), HIGH, UV e STROBO. Ogni volta che la torcia viene riattivata, si troverà automaticamente in modalità HIGH. A torcia accesa, premere rapidamente il pulsante MODE (STROBE READY™) per passare dalla potenza HIGH -> UV -> MID.

- Daily Mode (Mode 3, Setting preimpostato di fabbrica):**

In questa modalità utente sono disponibili le potenze LOW, MID (da 330 Lumens), HIGH, UV e STROBO. A torcia accesa, premere rapidamente il pulsante MODE (STROBE READY™) per passare in rassegna le tre diverse potenze luminose: LOW -> MID -> HIGH -> UV. La P20UV V2 terrà in memoria l’ultimo livello luminoso utilizzato, tra cui lo STROBO, per poi riproporlo all’accensione.

Nota: La P20UV V2 regolerà la potenza luminosa HIGH utilizzata in modo continuativo per oltre 2.5 minuti, abbassandola, per evitare il surriscaldamento del LED prolungando così la vita di componentistica e batterie.

Attenzione: NON puntate la luce UV direttamente negli occhi o sulla pelle.

Per selezionare la modalità utente desiderata:

- Assicuratevi che la torcia sia spenta.
- Svitare il tappo posteriore.
- Premete e mantenete premuto il pulsante Mode (STROBE READY™) intanto che riavvitate il tappo posteriore.
- Una volta riattivato il tappo posteriore, il LED indicherà la modalità utente lampeggiando una volta per il Tactical Mode, due volte per il Law Enforcement Mode e tre volte per il Daily Mode.
- Per passare da una modalità all’altra, ripetete le procedure descritte qui sopra.

STROBE READY ™

- Con la torcia spenta e in qualsiasi modalità utente vi troviate, premete e mantenete premuto il pulsante MODE (STROBE READY™) per avere accesso immediato alla modalità STROBO. Rilasciate il pulsate per spegnere.

- A torcia accesa, premete a lungo il pulsante MODE (STROBE READY™) per accedere alla modalità STROBO. Premete nuovamente il pulsante MODE (STROBE READY™) per ritornare al precedente livello di luminosità selezionato.

Indicatore di Carica Residua

Inserendo una batteria, l’indicatore posto sul codolo lampeggerà per informarvi della carica residua:

- Tre lampeggi indicano una carica superiore al 50%
- Due lampeggi indicano una carica inferiore al 50%

Un lampeggio indica che la batteria è prossima ad esaurirsi
NOTA: Per garantire una lettura precisa della carica residua assicuratevi di lasciare la P20UV V2 priva di batteria almeno 20 secondi prima di reinserirla ed osservare i lampeggi dell’indicatore.

Sostituzione o ricarica delle batterie

Sostituire le batterie o ricaricarle quando la luminosità risulta affievolita o non varia oppure quando i comandi della torcia diventano irresponsivi.

Manutenzione

Ogni 6 mesi, le filettature vanno pulite con un panno pulito, applicando poi un sottile strato di lubrificante a base silconica.

（Українська） P20UV V2

Інструкція з експлуатації

Встановлення акумуляторів

Встановіть акумулятор, як показано на малюнку, і завинтіть торцеву кришку.

Примітка: Після встановлення елементів живлення індикатор живлення поруч із торцевими перемикачами блиматиме, щоб вказати залишок заряду. Будь ласка, зверніться до розділу “Індикація живлення” цього посібника для отримання детальної інформації.

Увага:

- Переконайтесь, що акумулятор встановлено позитивним кінцем до голови. Вибір не працюватиме, якщо акумулятор встановлено неправильно.
- Будь ласка, використовуйте адаптер-перехідник, коли використовуєте 2 батарейки CR123, щоб уникнути розбиття акумуляторів та для забезпечення стабільного контакту.
- ОБЕРЕЖНО! Яскраве світло! Забудьте пряму попаданню світла в очі.
- Коли рівень заряду низький, будь ласка, перестаньте використовувати виріб та замініть або зарядіть акумулятор, щоб уникнути його пошкодження.
- Якщо виріб тривалий час зберігається у рюкзаку або залишається невикористаним, вийміть усі батареї, щоб запобігти випадковій активації або витoku акумулятора.

Тактична моментальна активація

Натисніть наполовину і утримуйте кнопку живлення для моментальної активації світла. Відпустіть кнопку для того, щоб вимкнути.

Включення/Вимикання

Включення: Коли світло вимкнено, натисніть кнопку живлення до клацання, щоб увімкнути ліхтар
Вимикання: Коли світло увімкнено, натисніть кнопку живлення до клацання, щоб вимкнути ліхтар

Користувацькі режими

P20UV V2 має три користувацьких режими

- Тактичний режим (Режим 1):**

У цьому режимі для користування доступні лише режим ВИСОКОГО рівня яскравості, УФ та СТРОБ. Під час повторної активації, ліхтар автоматично увімкнеться у ВИСОКОМУ рівні яскравості. Коли світло увімкнено, натисніть кнопку «MODE» (STROBE READY ™), щоб перемикається між ВИСОКИМ і УФ.

- Правоохоронний режим (Режим 2):**

У цьому режимі для користування доступні лише два рівні яскравості (СЕРЕДНІЙ 180 люмен і ВИСОКИЙ), УФ і СТРОБ режими. Під час повторної активації, ліхтар автоматично увімкнеться у ВИСОКОМУ рівні яскравості. Коли світло увімкнено, натисніть кнопку «MODE» (STROBE READY™), щоб перемикається між режимами: ВИСОКИЙ – УФ – СЕРЕДНІЙ.

- Щоденний режим (Режим 3, Налаштування за замовчуванням):** У цьому режимі для користування доступні три рівні яскравості (НИЗЬКИЙ, СЕРЕДНІЙ 330 люмен і ВИСОКИЙ), УФ і СТРОБ режими. Коли світло увімкнено, натисніть кнопку «MODE» (STROBE READY™), щоб перемикається між режимами: НИЗЬКИЙ – СЕРЕДНІЙ – ВИСОКИЙ – УФ. P20UV V2 збереже останній режим, який використовувався і активує його під час наступного включення.
- Примітка**: P20UV V2 автоматично знизить свою потужність, щоб уникнути перегріву та продовжити термін служби акумулятора під час роботи ВИСОКОГО рівня яскравості протягом більше ніж 2,5 хвилин.
- Попередження**: Не направляйте УФ-світло на незахищені від випромінювання очі або шкіру.

Вибір користувацького режиму

- Переконайтесь, що світло вимкнено.
- Ослабте торцеву кришку.
- Тримайте натиснутою кнопку «MODE» (STROBE READY ™) на торці, одночасно затягуючи кришку.
- Після затягування торцевої кришки світлодіод вказуватиме встановлений користувацький режим:
 - Одне миготіння – Тактичний режим
 - Два миготіння – Правоохоронний режим
 - Три миготіння – Щоденний режим
- Для перемикання між 3 режимами повторюйте вище описані дії.

STROBE READY ™

- Коли світло вимкнено в будь-якому користувацькому режимі, натисніть і утримуйте перемикач «MODE» (STROBE READY™), щоб отримати доступ до режиму СТРОБ. Відпустіть, щоб вимкнути його.
- Коли світло увімкнено у будь-якому користувацькому режимі, натисніть і утримуйте перемикач «MODE» (STROBE READY™), щоб отримати доступ до режиму СТРОБ. Натисніть «MODE» (STROBE READY™) ще раз, щоб повернутися до попереднього режиму.

Індикація живлення

Коли акумулятор встановлено, індикатор живлення, розташований на торцевій кришці, буде блимати, щоб вказати на залишок заряду елементів живлення.

- Три миготіння – потужність вище 50%
- Два миготіння – потужність нижче 50%

Одне миготіння – елемент живлення майже розряджений
Примітка: Для точного вказування заряду акумулятора переконайтесь, що P20UV V2 вимкнений принаймні 20 секунд, перш ніж затягнути торцеву кришку для цієї функції.

Заміна елементів живлення

Елемент живлення слід замінити, коли світло стає тьмяним або ліхтар не відповідає на натискання перемикача.

Технічне обслуговування

Кожні 6 місяців рязьблення слід протирати чистою ганчіркою з подальшим тонким покриттям мастилом на основі силікону.

（简体中文） P20UV V2

使用电筒

装入电池

请按示意图装入电池，并拧紧尾盖：（如图）

注：在每次装入电池后，位于尾盖的电量指示灯将以闪烁的方式报出电池剩余电量。详情请参考“电量提示”一章。

警告：

- 请将电池按照正极朝灯头方向放入，反装电池电筒将不能工作。
- 使用两节 CR123 电池时，请装上电池管套，以防止电池在筒身内因碰撞发生碰撞而造成异响。
- 请勿将光线直接照射眼睛，以免对眼睛造成伤害。
- 当电池电量较低时，请及时停止使用并尽快进行充电，以免对电池造成损害。
- 若把电筒放置在背包内或需长时间储存时，请把电筒内的电池取下以防止误触开启或电池漏液。

战术点亮

轻按尾部开关，电筒即开启，松手电筒熄灭。

开启 / 关闭

开启: 关闭状态下，按下尾部开关，直到有“喀”的一声后松手，手电筒开启。

关闭: 开启状态下，按下尾部开关，直到有“喀”的一声后松手，手电筒关闭。

可选模式

P20UV V2 设有三种模式，用户可根据使用习惯选择适合的使用模式。

- 战术模式（模式 1）**: 包含高亮档、紫外线和暴闪功能。在此模式下，每次开启手电筒将自动进入高亮档。当开启电筒后，每次短按“MODE”键（STROBE READY™），可在“高亮档-紫外线”间切换。
- 执法模式（模式 2）**: 包含中亮档（180 流明）、高亮档、紫外线和暴闪功能。在此模式下，每次开启手电筒将自动进入高亮档。当开启电筒后，每次短按“MODE”键（STROBE READY™），可在“高亮档-紫外线-中亮档”间切换。
- 日常模式（模式 3）**: 此模式为出厂默认模式，包含低亮档、中亮档（330 流明）、高亮档、紫外线和暴闪功能。当开启电筒后，每次短按“MODE”键（STROBE READY™），电筒亮度将按照“低亮档-中亮档-高亮档-紫外线”顺序循环切换。此模式设有档位记忆功能，再次开启电筒时，将自动进入记忆的档位。

注: 电筒会在开启高亮档约 2.5 分钟后自动降低亮度输出以防止过热，并有效地保障电池的使用寿命。

警告: 请勿将紫外线直接照射眼睛或皮肤，以避免损害。

模式切换

进行以下操作，即可在战术模式、执法模式和日常模式间切换：

- 请确保手电筒处于关闭状态下。
- 拧松尾盖半圈。
- 长按位于筒尾的“MODE”按钮 (STROBE READY™)，同时扭紧尾盖。
- 手电筒将以闪烁的方式提示用户当前模式：闪烁一次代表已进入“战术模式”，闪烁两次代表已进入“执法模式”，闪烁三次代表已进入“日常模式”。
- 重复进行上述操作，手电筒将在战术 - 执法 - 日常三种模式中循环切换。

使用一键暴闪功能

- 当电筒关闭的时候，无论电筒处于任何模式下，按住尾部“MODE”键（STROBE READY™），手电筒即开启暴闪功能，松手即关闭。
- 当电筒开启的时候，无论电筒处于任何模式下，长按“MODE”键（STROBE READY™）即可开启暴闪功能，再次按下“MODE”键（STROBE READY™）可返回此前使用档位。

电量提示

每次装入电池后，位于尾盖的电量指示灯将以闪烁的方式报出电池剩余电量。

- 指示灯闪 3 次，代表电池电量大于 50%；
- 指示灯闪 2 次，代表电池电量小于 50%；
- 指示灯闪 1 次，代表电池剩余电量将近耗尽。

注: 考虑到精确测量电池剩余电量的需要，电量指示灯功能被设计为断电后约 20 秒才能激活。如需测量电池剩余电量，请扭松尾盖并等待约 20 秒后再重新扭紧以激活电量指示功能。

更换电池

当电池电量不足，电筒会出现亮度变暗或者无法调光的情况。此时，应尽快更换电池。

保养电筒

请每半年使用软布清洁电筒的螺杆，并使用硅润滑油润滑螺杆。

保固

NITECORE® 产品拥有售后保固服务。在购买本产品的 15 天内，如果有任何质量问题均可向经销商要求免费更换。在购买本产品的 5 年内享受免费保固服务。在超过 5 年免费保固期后，本产品享有终身有限度保固服务，