

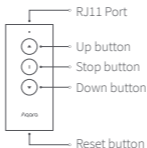
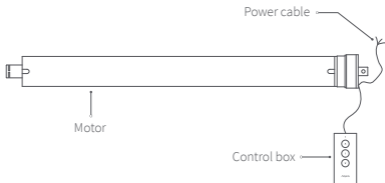
Aqara

Aqara Smart Roller Shade Controller Manual	• 01
Aqara智慧管狀電機使用說明書	• 10
Bedienungsanleitung des Aqara Smart-Rolladenkontrollers	• 17
Manuel du Controller de Aqara Smart Roller Shade	• 26
Manuale del controllore di ombreggiatura a rullo intelligente di Aqara	• 35
Manual de Instrucciones del Motor Tubular Aqara Smart	• 44
Руководство по эксплуатации для рулонных штор Aqara	• 54

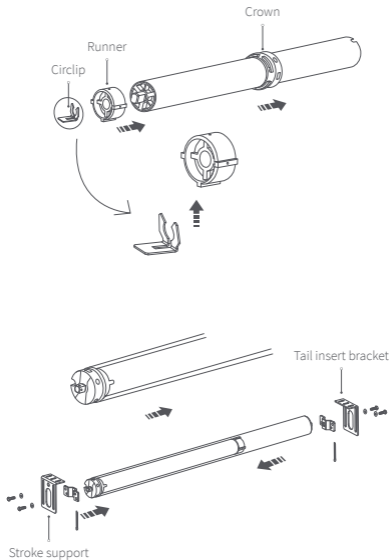
Product Introduction

The Aqara Smart Roller Shade Controller is an electric smart curtain motor, which can automate ordinary roller blinds, Shangri-La blinds and other curtains. It has a built-in Zigbee wireless communication module. Paired with a hub device, it can realize functions such as remote control, timing opening and closing of curtains, and smart connection of several devices.

*This product needs to be paired with an Aqara device with hub function.



Installation Guide





Put the motor into the wall of the shutter pipe and fix it firmly. Connect the control box to the RJ11 interface.

Notes

1. Since the installation process of this product involves strong current, please entrust professional curtain installer to install it according to the specifications;
2. This product is for indoor use only. Please do not use it in the humid environment or outdoor;
3. Keep moisture away from product, and do not spill water or other liquid on the product;
4. Keep product away from heat source;
5. Do not attempt to maintain the product by yourself. The maintenance should be done by an authorized professional;
6. Under normal use, this equipment should be kept a distance of at least 20cm between the antenna and the user.

Quick Setup

1. Before activating the accessory, please make sure you have the Aqara Home app downloaded and the Aqara hub installed.

2. Open the app, click "+" in the upper right corner of the homepage, enter the "Add Device (Accessory)" page, select Aqara Smart Roller Shade Controller, and operate according to the prompts.

*If the addition fails, please move the Hub closer to the device and try again.

Effective distance verification: At the preselected installation location, press the device reset button once, and the Hub will give a prompt tone, indicating that effective communication is possible between the device and the Hub.

Operating Instructions

Function	Operating Instructions
Set up/ down travel	Adjust the curtain to the required up/down travel point with the up button, down button and stop button. After determining the position, press the stop key for 5 times in quick succession, and the motor rotates forward and backward once each, indicating that the up/down travel point is set successfully.
Delete travel	At the same time, press the up button + down button for 3 seconds. After the blue light is on, the indicator light will be loosened. The positive and negative rotation of the motor will be done once each, indicating the motor has been deleted successfully.
Motor direction reversal	Long press the stop button 5s and release the blue light after it lights up. The positive and negative rotation of the motor is 1 time each, indicating the motor reversing successfully.

Indicator light description

Indicator color	State description
Blue light flashes	Power on or click the button
Blue light is steady on	The device has connected to the network and the motor is running
The blue light continues to flash quickly	Connecting to the network
Red indicator light flashes slowly	The device has not connected to the network and the motor is running

Basic Parameters

Product name: Aqara Smart Roller Shade Controller

Product model: SRSC-M01

Rated voltage: 220-230V~ 50Hz

Rated power: 121W

Rated current: 0.53 A

Executive standard: Q/QLML016

Operating temperature: -10°C~+40°C

Operating humidity: 10%~95% RH, non-condensing

Pipe diameter: 35mm

Rated torque: 8N·m

Rated rotor speed: 17 r/min

Wireless connection: Zigbee

Working system: S2 4min

Zigbee Operation Frequency: 2405-2480 MHz

Zigbee Maximum Output Power: ≤ 13 dBm

Online Customer Service: www.aqara.com/support

Email: support@aqara.com

Manufacturer: Lumi United Technology Co., Ltd.

Address: 8th Floor, JinQi Wisdom Valley, No.1 Tangling Road,
Liuxian Ave, Taoyuan Residential District, Nanshan District,
Shenzhen, China.

Warnings:

1. WARNING: Important safety instructions. It is important for the safety of persons to follow these instructions. Save these instructions.
2. WARNING: Important safety instructions. Follow all instructions since incorrect installation can lead to severe injury.
3. WARNING: the drive shall be disconnected from its power source during cleaning, maintenance and when replacing parts.
4. This appliance should not be used by children under 8 years old. This is not a toy and children should not play with the appliance. Cleaning and user maintenance should not be done by children. This appliance can be used by children aged 8 years or older or persons with

reduced capacity if they have been given instruction concerning using the appliance in a safe way and understand the hazards involved.

5. Do not allow children to play with fixed controls. Keep remote controls away from children.
6. If the supply cord is damaged, it must be replaced by the manufacturer, its service agent or similarly qualified persons in order to avoid a hazard.
7. The supply cord of this drive can only be replaced by the same type of cable supplied by the manufacturer of the drive.
8. Frequently examine the installation for imbalance and signs of wear or damage to cables springs and fixings. Do not use if repair or adjustment is necessary. It is recommended to check the product once a year.
9. Do not operate when maintenance, such as window cleaning, is being carried out in the vicinity.
10. Disconnect the drive from the supply or switch off the automatic controls when maintenance, such as window cleaning, is being carried out in the vicinity.
11. Before installing the drive, remove any unnecessary cords or components and disable any equipment not needed for powered operation.
12. Install the actuating member of any manual release at a height less than 1,8 m.
13. The type of driven part the drive is intended for Electric curtain machine.

14. The A-weighted emission sound pressure level of the drive is equal to or less than 70 dB(A), e.g. by writing $L_{pA} \leq 70 \text{ dB(A)}$.

Note

Rated operating time 4min;

Minimum tube diameter needed to insert tubular drives:35mm.

EU Declaration of Conformity

Hereby, [Lumi United Technology Co., Ltd.]

declares that the radio equipment type [Aqara Smart Roller Shade Controller, SRSC-M01] is in compliance with Directive 2014/53/EU. The full text of the EU declaration of conformity is available at the following internet address: <https://www.aqara.com/DoC/>



WEEE Disposal and Recycling Information

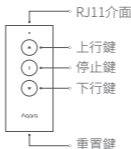
All products bearing this symbol are waste electrical and electronic equipment (WEEE as in directive 2012/19/EU) which should not be mixed with unsorted household waste. Instead, you should protect human health and the environment by handing over your waste equipment to a designated collection point for the recycling of waste electrical and electronic equipment, appointed by the government or local authorities. Correct disposal and recycling will help prevent potential negative consequences

to the environment and human health. Please contact the installer or local authorities for more information about the location as well as terms and conditions of such collection points.

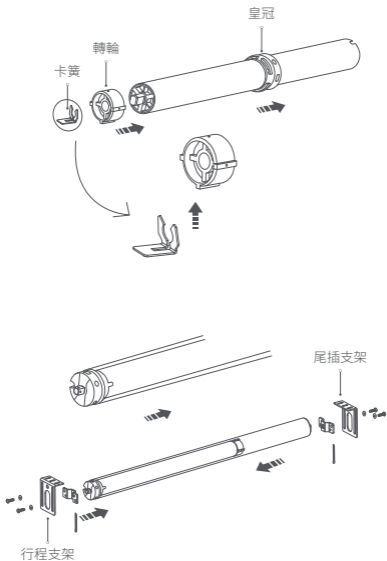
產品介紹

Aqara智慧管狀電機是一款電動智慧窗簾電機，可實現將普通的捲簾、香格里拉簾等窗簾智能化的設備，它內置了Zigbee無線通訊模塊，搭配具備網關功能的設備（簡稱“網關”），可實現遠程控制、定時開關窗簾，以及多設備智能化聯動等功能。

*本產品需要配合具備網關功能的設備使用。



產品安裝示意圖





將電機裝入捲簾管壁中並固定牢固，控制盒接入RJ11介面。

注意事項

1. 本產品安裝過程涉及強電，請由專業窗簾工程商依照規範進行安裝；
2. 本產品僅限室內使用，請勿在潮濕環境或室外使用；
3. 注意防水，請勿將水或其他液體潑灑在本產品上；
4. 請勿將本產品置放於靠近熱源的地方；
5. 請勿嘗試自行維修產品，應由授權的專業人士進行此項工作。
6. 在正常使用情況下，本設備應在天線與用戶之間保持至少20釐米的距離。

快速設定

1. 添加設備前，請確保您已經下載了Aqara Home app 並安裝添加了Aqara網關。
2. 打開app，點擊首頁右上角“+”，進入添加設備頁面，選擇Aqara智慧管狀電機，並依照提示進行操作。

*如添加失敗，請將網關移近本設備後再重試。

有效距離驗證：在預選的安裝位置，按一下控制盒上的重置鍵，網關發出提示音，表明設備與網關之間可以有效通訊。

使用說明

功能	操作說明
設定上/ 下行程	通過上行鍵、下行鍵、停止鍵調節簾布到需要的上/下行程點，確定位置後，連續快按5次停止鍵，電機正反轉各1次，表示上/下行程點設定成功。
刪除行程	同時按上行鍵+下行鍵3s，指示燈藍色亮起後鬆開，電機正反轉各1次，表示電機刪除行程成功。
電機換向	長按停止鍵5s，指示燈藍色亮起後鬆開，電機正反轉各1次，表示電機換向成功。

指示燈說明

指示燈顏色	狀態說明
藍燈閃一下	通電或按一下按鍵
藍燈長亮	已入網且電機運行中
藍燈持續快速閃爍	正在入網
紅燈慢閃爍	未入網且電機運行中

基本參數

產品名稱:Aqara智慧管狀電機

產品型號:SRSC-M01

額定電壓:220-230V~ 50Hz

額定功率:121 W

額定電流:0.53 A

執行標準:Q/QLML016

工作溫度:- 10°C~+40°C

工作濕度:10%~95% RH, 無冷凝

管 徑:35mm

額定扭矩:8N·m

額定轉速:17 r/min

無線連接:Zigbee

工 作 制:S2 4min

Zigbee頻率範圍:2405-2480 MHz

Zigbee發射功率: ≤ 13 dBm

線上客服網址:www.aqara.com/support

電子郵箱:support@aqara.com

製 造 商:Lumi United Technology Co., Ltd.

地 址:中國深圳市南山區桃源社區留仙大道塘嶺路1
號金騏智谷大廈8樓

警告：

1. 警告：重要的安全說明。遵守這些說明對人員安全很重要。務必保存這些說明。
2. 警告：重要安全訓示。因為錯誤安裝會導致嚴重傷害，所以請遵守所有訓示。
3. 警告：在清潔、維護期間及正在更換部件時，驅動器應切斷電源。
4. 8歲以下兒童請勿使用本設備。這不是玩具，兒童切勿玩耍本設備。切勿讓兒童進行清潔及用戶維護的操作。8歲或以上的兒童或行動不便的人士可使用本設備，前提是他們已得到安全使用本設備的指導，並瞭解其中的危險。
5. 切勿讓兒童玩固定控制項。務必讓兒童遠離遙控器。
6. 若電源線損壞，須由製造商、其服務代理或類似的合格專業人員進行更換，以免造成危險。
7. 本驅動器的電源線僅能用驅動器製造商所提供的同一類型的電線進行替換。
8. 時常檢查安裝是否不平衡以及電線、彈簧和配件是否有磨損或損壞跡象。若必須進行修理或調整，切勿使用。建議每年檢查一次本產品。
9. 在附近進行窗戶清潔等保養時，切勿操作本設備。
10. 在附近進行窗戶清潔等保養時，務必切斷驅動器電源或關閉自動控制器。
11. 在安裝驅動器之前，請移除任何不必要的電源線或組件，並禁用任何不需要動力操作的設備。
12. 任何手動釋放裝置的執行元件需安裝在低於1.8米高度的位置。

13. 此類驅動部件的驅動器可用於電動窗簾機。
14. 驅動裝置的A加權發射聲壓級等於或小於70 dB(A)，例如書面上所寫的 $L_pA \leq 70$ dB(A)。

注意事項

額定運行時間4分鐘

插入管狀驅動器所需的最小管徑為：35毫米

歐盟符合性聲明

[Lumi聯合科技有限公司]，特此聲明，無線電設備類型[Aqara智慧捲簾控制器，SRSC-M01]符合指令2014/53/EU。歐盟符合性聲明全文可在以下網址查閱：
<https://www.aqara.com/DoC/>

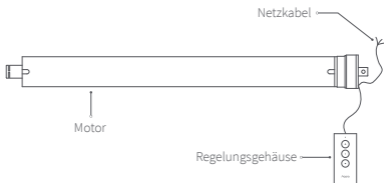
廢棄電子電氣設備的處置和回收資訊

所有帶有此標誌的產品均為廢棄電力和電子設備 (在指令2012/19/EU中的廢棄電子電氣設備的規定裏)，不得與未分類的生活垃圾混合在一起。相反，你應通過將你的廢棄設備交給政府或地方當局指定的回收廢棄電器和電子設備的收集點，從而保護人類健康和環境。正確的處理和回收將有助於封鎖廢棄設備對環境和人類健康潛在的負面影響。請聯系安裝人員或當地當局，以瞭解更多關於此類收集點的位置以及條款和條件的詳情。

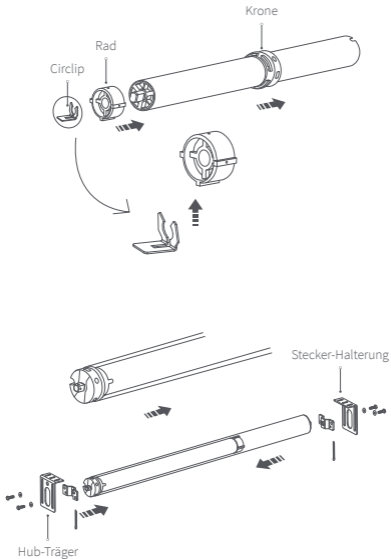
Produktbeschreibung

Der Aqara Smart-Rolladenkontrolller ist ein intelligenter elektrischer Vorhangsmotor, der die gewöhnliche Rolläden, Shangri-La Rolläden und andere Rolläden automatisieren kann. Es verfügt über ein integriertes WLAN-Modul. Zusammen mit Hub-Gerät, ermöglicht es die Funktionen wie Fernsteuerung, regelmäßig Öffnen/Schließen der Rolläden und die intelligente Kopplung mehrerer Geräte.

*Dieses Produkt muss mit einem Aqara Gerät mit Hub-Funktion verwendet werden.



Montagediagramm





Den Motor in das Rohr des Rolladens setzen und fest fixieren. Das Regelungsgehäuse an die RJ11-Schnittstelle anschließen.

Hinweise

1. Bei der Installation des Produkts handelt es sich um Starkstrom. Beauftragen Sie bitte professionelle Installateure, es nach den Spezifikationen zu installieren;
2. Das Produkt ist nur für Einsatz drinnen bestimmt und darf nicht in feuchten Umgebungen oder draußen verwendet werden;
3. Das Produkt von Dampf, Wasser und andere Flüssigkeiten fernhalten;
4. Das Produkt darf nicht in der Nähe der Wärmequelle platziert werden;
5. Versuchen Sie nicht, das Produkt selbst zu reparieren. Die Wartung sollte von autorisiertem Fachmann durchgeführt werden;
6. Bei normalem Gebrauch sollte das Gerät einen Abstand von mindestens 20 cm zwischen der Antenne und dem Benutzer halten;

Schnelle Einstellung

1. Bevor Sie das Gerät aktivieren, stellen Sie bitte sicher, dass Sie die Aqara Home-APP heruntergeladen und den Aqara-Hub installiert haben.
2. Die APP öffnen, auf (+) oben rechts der Homepage klicken und zur Seite „Gerät hinzufügen“gelangen. Den Aqara Smart-Rolladenkontroller auswählen und den Anweisungen folgen.

* Wäre die Hinzufügung nicht erfolgreich, den Hub näher an das Gerät bewegen und es erneut versuchen.

Verifikation der effektiven Entfernung: Am vorgewählten Installationsort die Zurücksetzen-Taste einmal drücken. Der Hub gibt einen Signalton an, was darauf hinweist, dass eine effektive Kommunikation zwischen dem Gerät und dem Hub möglich ist.

Bedienungsanleitung

Funktion	Bedienungsanleitung
Einrichtung des Auf-/Ab-Wegs	Den Vorhang durch die Nach-oben-Taste, Nach-unten-Taste und Stop-Taste auf den gewünschten Auf-/Ab-Wegpunkte einstellen. Wäre die Position festgelegt, die Stopp-Taste fünfmal rasch drücken. Der Motor dreht sich einmal vorwärts und rückwärts, was darauf hinweist, dass die Auf-/Ab-Wegpunkte erfolgreich eingestellt sind.
Löschung des Wegs	Die Nach-oben-Taste und die Nach-unten-Taste gleichzeitig 3 Sekunden drücken. Der Motor dreht sich einmal vorwärts und rückwärts, was darauf hinweist, dass die Löschung des Wegs erfolgreich ist.

Richtungsänderung des Motors	Die Stoptaste 5 Sekunden drücken, bis die blaue Anzeigelampe aufleuchtet. Der Motor dreht sich einmal vorwärts und rückwärts, was darauf hinweist, dass die Richtungsänderung des Motors erfolgreich ist.
------------------------------	---

Beschreibung der Anzeigelampen

Farbe der Anzeigelampen	Beschreibung des Status
Die blaue Lampe blinkt	Unter Strom oder die Taste drücken
Die blaue Lampe leuchtet	Das Gerät ist mit dem Netzwerk verbunden und der Motor ist im Betrieb
Die blaue Lampe blinkt dauernd	Die Verbindung mit dem Netzwerk herstellen
Die rote Lampe blinkt langsam	Das Gerät ist unvernetzt und der Motor ist im Betrieb

Grundlegende Parameter

Produktbezeichnung: Aqara Smart Rolladenmotor

Produkttyp:SRSC-M01

Nennspannung:220-230V~ 50Hz

Nennleistung: 121W

Nennstrom: 0.53A

Executive Standard: Q/QLML016

Betriebstemperatur: -10°C~+40°C

Betriebsluftfeuchtigkeit: 10%~95% RH, nicht kondensierbar

Rohrdurchmesser: 35mm

Nenn Drehmoment: 8N·m

Nennrotationsgeschwindigkeit: 17r/min

Kabellose Verbindung : Zigbee

Arbeitssystem: S2 4min

Zigbee Betriebsfrequenz: 2405-2480 MHz

Zigbee Maximale Ausgangsleistung: ≤13 dBm

Online-Kundenservice: www.aqara.com/support

E-Mail: support@aqara.com

Hersteller: Lumi United Technology Co., Ltd.

Adresse: 8. Etage, JinQi Weisheit-Tal, No.1 Tangling Straße,
Liuxian Allee, Taoyuan Kiez, Nanshan Distrikt, Shenzhen,
China.

Warnung:

1. WARNUNG: Wichtige Sicherheitshinweise. Es ist wichtig für die Sicherheit, diese Anweisungen zu befolgen.
Speichern Sie bitte diese Anweisungen.
2. WARNUNG: Wichtige Sicherheitshinweise. Befolgen Sie bitte alle Anweisungen, da eine fehlerhafte Installation zu schweren Verletzungen führen kann.
3. WARNUNG: Während der Reinigung, Wartung und beim Wechseln der Einzelteile muss der Strom ausgeschaltet werden.


4. Das Gerät darf nicht von Kindern unter 8 Jahren verwendet werden. Es ist kein Spielzeug und Kinder sollten nicht mit dem Gerät spielen. Reinigung und Wartung sollten nicht von Kindern durchgeführt werden. Kinder ab 8 Jahren oder Personen mit eingeschränkter Kapazität dürfen das Gerät verwenden, würden sie die Anweisungen über die sichere Verwendung des Gerätes erhalten und die betreffende Gefahren verstehen.
5. Kindern sind nicht erlaubt, mit Fernsteuergerät zu spielen. Halten Sie bitte das Fernsteuergerät von Kindern fern.
6. Wäre das Versorgungskabel beschädigt, muss es von dem Hersteller, den Bedienungsagenten oder ähnlich qualifizierte Personen ersetzt werden, um Verletzungen und Schäden zu verhindern.
7. Das Versorgungskabel darf nur durch den Kabel des gleichen Typs ersetzt werden, der vom Hersteller des Gerätes geliefert wird.
8. Überprüfen Sie bitte häufig, die Ungleichgewichte der Installation und den Verschleißerscheinungen oder Beschädigungen von Kabelfedern und Befestigungen. Sie dürfen nicht verwendet werden, wenn eine Reparatur oder Anpassung erforderlich ist. Es wird empfohlen, das Produkt einmal im Jahr zu nachzurufen.
9. Das Gerät darf nicht laufen, während eine Wartung, z.B. Fensterreinigung, in der Nähe durchgeführt wird.

10. Der Strom oder die automatischen Steuerungen müssen ausgeschaltet werden, während eine Wartung, z.B. Fensterreinigung, in der Nähe durchgeführt wird.
11. Vor der Installation der Antriebe sollen die unnötige Kabel oder Komponenten entfernt, und alle nicht elektrische Geräte deaktiviert werden.
12. Die treibende Elemente der manuellen Freigabe in einer Höhe von weniger als 1,8 m installieren.
13. Die Art des angetriebenen einzelteils: Der Antrieb ist für elektrische Vorhangmaschine bestimmt.
14. Der A-gewichtete Schalldruck der Antriebe ist gleich oder kleiner als 70 dB (A), z. B. durch Schreiben $L_{pA} 70 \leq$ dB (A).

Hinweis

Nennbetriebszeit 4min

Minimaler Rohrdurchmesser, um die Rohrantriebe einzulegen: 35mm

 **EU-Konformitätserklärung**
hiermit, [Lumi United Technology Co., Ltd.]

erklärt, dass der Funkgerätetyp [Aqara Smart-Rohrmotor, SRSC-M01] mit der Richtlinie 2014/53/EU im Einklang steht. Der vollständige Wortlaut der EU-Konformitätserklärung ist unter folgender Internetadresse abrufbar:
<https://www.aqara.com/DoC/>



Informationen zu Entsorgung und Wiederverwertung aus WEEE:

■ Alle Produkte, die dieses Symbol tragen, sind abgenutzte Elektro- und Elektronik-Geräte (WEEE wie in der Richtlinie 2012/19/EU), die nicht mit unsortierten Haushaltsabfällen vermischt werden sollten. Stattdessen sollten Sie die menschliche Gesundheit und die Umwelt schützen, indem Sie Ihre abgenutzte Geräte an eine von der Regierung oder den lokalen Behörden bestimmte Sammelstelle für das Wiederverwertung von Elektro- und Elektronik-Geräten übergeben. Die ordnungsgemäße Entsorgung und Wiederverwertung werden dazu beitragen, mögliche negative Folgen für die Umwelt und die menschliche Gesundheit zu verhindern. Wenden Sie sich bitte an den Installateur oder die örtlichen Behörden, um weitere Informationen über den Standort sowie die Klausel und Bedingungen solcher Sammelstellen zu erhalten.

Présentation du produit

Le Controller Aqara Smart Roller Shade est un moteur à rideaux intelligent électrique, qui peut automatiser les stores à rouleaux ordinaires, stores Shangri-La et autres rideaux. Il dispose d'un module de communication sans fil Zigbee intégré. Associé à un périphérique hub, il peut réaliser des fonctions telles que la télécommande, l'ouverture et la fermeture des rideaux de synchronisation, et la connexion intelligente de plusieurs appareils.

*Ce produit doit être jumelé à un appareil Aqara ayant la fonction hub.

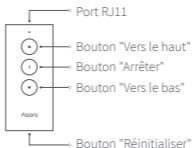
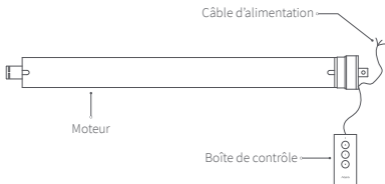
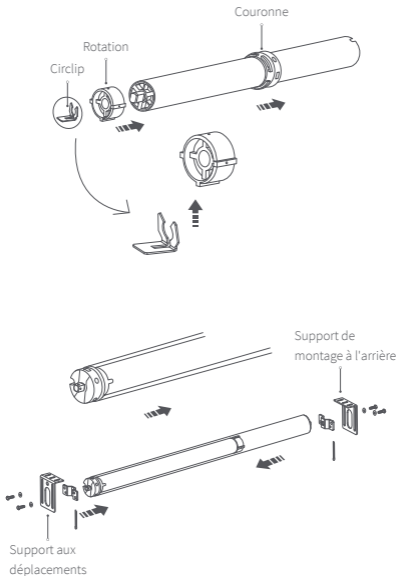
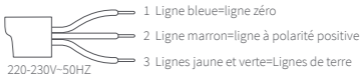


Schéma d'installation du produit





Montez le moteur dans la paroi du tube de rideau et fixez-le fermement. Ensuite connectez boîte de commande à l'interface RJ11.

Remarques

1. le processus d'installation de ce produit implique une électricité forte. Par conséquent, il doit être installé par un ingénieur de rideaux professionnel selon les spécifications;
2. Ce produit est destiné à un usage interne uniquement. Prière ne pas l'utiliser dans un environnement humide ou en plein air;
3. Veillez à ne pas verser de l'eau ou toute autre liquide sur le produit;
4. Tenir le produit à l'écart de n'importe quelle source de chaleur;
5. N'essayez pas de réparer votre produit vous-même. La répartition doit être faite par un professionnel agréé;
6. Dans de conditions normales d'utilisation, cet équipement doit être conservé à une distance d'au moins 20 cm entre l'antenne et l'utilisateur.

Configuration rapide

1. Avant d'activer l'accessoire, assurez-vous que l'application Aqara Home est téléchargée et que le hub Aqara est installé.
2. Ouvrez l'application, cliquez sur « + » en haut à droite dans le coin de la page d'accueil, entrez la page « Ajouter un périphérique (accessoire) », sélectionnez Controller Aqara Smart Roller Shade et suivez les instructions

*Si l'ajout échoue, s'il vous plaît déplacer le Hub plus près de l'appareil et essayer à nouveau.

Vérification efficace de la distance : A l'emplacement d'installation présélectionné, appuyez une fois sur le bouton de réinitialisation de l'appareil, et le Hub donnera une tonalité rapide, indiquant qu'une communication efficace est possible entre l'appareil et le Hub.

Consignes d'utilisation

Fonction	Consignes d'opérations
Définir les trajets supérieur / inférieur	Réglez la bêche au point de déplacement supérieur / inférieur nécessaire à l' aide de la touche montante, de la touche descendante et de la touche d' arrêt. Après avoir déterminé la position, appuyez sur la touche d' arrêt cinq fois de suite, le moteur va tourner une fois pour chaque point de déplacement supérieur / inférieur, ce qui signifie que l' établissement du point de déplacement supérieur / inférieur a réussi.

Supprimer un trajet	Appuyez simultanément sur la touche de liaison montante + la touche de liaison descendante 3s. Après que le voyant bleu soit allumé. Chaque moteur va tourner une fois, ce qui signifie que la suppression du moteur a réussi.
Changement de direction du moteur	Appuyez longuement sur la touche d'arrêt 5s, puis relâchez le voyant bleu lorsque celui-ci s'allume. Chaque moteur va tourner une fois ce qui signifie que le changement de direction du moteur a réussi.

Description du voyant

Couleur du voyant	Description de l'état
Les lumières bleues clignotent	Mettez le système sous tension ou cliquez sur le bouton
La lumière bleue est toujours allumée	L'appareil a été connecté au réseau et le moteur est en marche
La lumière bleue continue de clignoter rapidement	Connexion au réseau
Le voyant d'indicateur rouge clignote lentement	L'appareil n'est pas connecté au réseau et le moteur est en marche

Paramètres de base

Nom du produit: Moteur Connecté Pour Volet Roulant

Modèle de produit: SRSC-M01

Tension nominale: 220-230V~ 50Hz

Puissance nominale: 121 W

Courant noté: 0.53 A

Norme exécutive : Q/QLML016

Température de fonctionnement: -10°C~+40°C

Humidité de fonctionnement : 10%~95% RH,
non-condensation

Diamètre du tuyau: 35mm

Clé nominale : 8N·m

Vitesse nominale du rotor : 17 r/min

Connexion sans fil: Zigbee

Système de travail: S2 4min

Fréquence d'opération Zigbee : 2405-2480 MHz

Puissance de sortie maximale Zigbee : ≤13 dBm

Service clientèle en ligne : www.aqara.com/support

Email: support@aqara.com

Fabricant : Lumi United Technology Co., Ltd.

Adresse: JinQi Wisdom Valley, No.1 Rue Tangling Avenue
Liuxian, District Résidence de Taoyuan, 8e étage, District de
Nanshan, Shenzhen, Chine.

Avertissements:

1. AVERTISSEMENT : Instructions de sécurité importantes. Il est important pour la sécurité des personnes de suivre ces instructions. Veuillez bien enregistrer ces instructions.
2. AVERTISSEMENT : Instructions de sécurité importantes.

Suivez toutes les instructions car une installation incorrecte peut entraîner des blessures graves.

3. **AVERTISSEMENT** : Le lecteur doit être déconnecté de sa source d'énergie pendant le nettoyage, l'entretien et lors du remplacement des pièces.
4. Cet appareil ne doit pas être utilisé par des enfants de moins de 8 ans. Ce n'est pas un jouet et les enfants ne doivent pas jouer avec l'appareil. Le nettoyage et l'entretien ne doivent pas être effectués par des enfants. Cet appareil peut être utilisé par des enfants âgés de 8 ans ou plus ou des personnes ayant une capacité réduite s'ils ont reçu des instructions concernant l'utilisation de l'appareil de manière sécuritaire et compris les dangers qui y sont impliqués.
5. Ne permettez pas aux enfants de jouer avec les commandes. Gardez les télécommandes à l'écart des enfants.
6. Si le cordon d'alimentation est endommagé, il doit être remplacé par le fabricant, son agent de service ou des personnes qualifiées en la matière afin d'éviter qu'un danger ne se produise.
7. Le cordon d'alimentation de ce lecteur ne peut être remplacé que par le même type de câble fourni par le fabricant du lecteur.
8. Examinez fréquemment l'installation pour détecter d'éventuels déséquilibres et les signes d'usure ou de dommages aux ressorts et fixations des câbles. Ne

l'utilisez pas si la réparation ou l'ajustement est nécessaire. Il est recommandé de vérifier le produit une fois par an.

9. Ne l'utilisez pas lorsque vous effectuez l'entretien de la maison, comme par exemple le nettoyage des fenêtres, dans les environs.
10. Veuillez déconnecter le lecteur de l'alimentation ou éteindre les commandes automatiques lorsque l'entretien, comme le nettoyage des fenêtres, est effectué dans le voisinage.
11. Avant d'installer le lecteur, veuillez retirer les cordons ou composants inutiles et procédez à la désactivation de tout équipement qui n'est pas nécessaire pour son fonctionnement.
12. Veuillez installer le membre actionnant de n'importe quel déclencheur manuel à une hauteur inférieure à 1.8m.
13. Le type de partie entraînée par le lecteur est destiné à une machine à rideau électrique.
14. Le niveau de pression sonore pondérée en fonction de l'émission A du lecteur est égal ou inférieur à 70 dB(A), par exemple en écrivant $L_{pa} \leq 70 \text{ dB(A)}$.

Remarques

Temps d'utilisation estimé 4min

Diamètre minimum du tube nécessaire pour l'insertion des lecteurs tubulaires : 35mm



Déclaration de conformité de l'UE

Par les présentes, [Lumi United Technology Co., Ltd.] déclare que le type d'équipement radio [Aqara Smart Roller Shade Controller, SRSC-M01] est conforme à la directive 2014/53/EU. Le texte intégral de la déclaration de conformité de l'UE est disponible à l'adresse web suivante: <https://www.aqara.com/DoC/>



Informations sur l'élimination et le recyclage

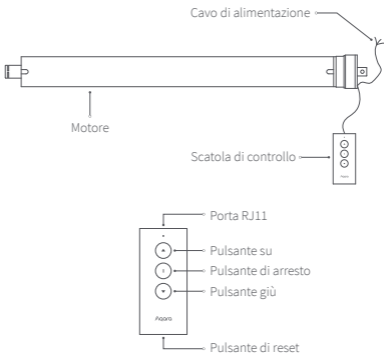
WEEE

Tous les produits portant ce symbole sont des déchets d'équipements électriques et électroniques (WEEE comme stipulé dans la directive 2012/19/EU) qui ne doivent pas être mélangés avec des déchets ménagers non triés. Par contre, vous devez protéger la santé humaine et l'environnementale en remettant votre matériel de déchets à un point de collecte désigné pour le recyclage des déchets d'équipement électrique et électronique, indiqué par le gouvernement ou les autorités locales. L'élimination et le recyclage corrects aideront à prévenir les conséquences négatives potentielles pour l'environnement et la santé humaine. Veuillez contacter l'installateur ou les autorités locales pour plus d'informations sur l'emplacement ainsi que les conditions de ces points de collecte.

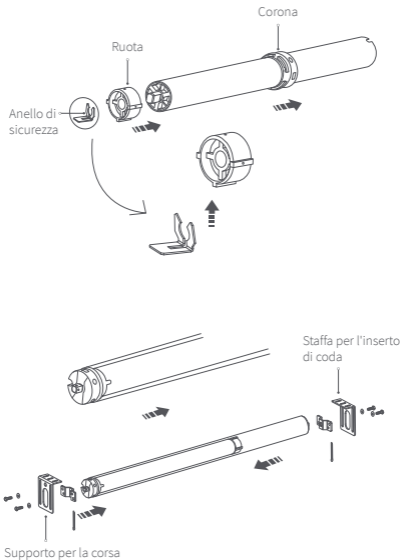
Introduzione al prodotto

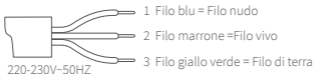
Il controller per tende a rullo intelligente di Aqara è un motore elettrico intelligente per tende, in grado di automatizzare le normali tende a rullo, le tende Shangri-La e altre tende. È dotato di un modulo di comunicazione wireless Zigbee integrato. Abbinato a un dispositivo hub, può realizzare funzioni come il controllo remoto, la temporizzazione dell'apertura e della chiusura delle tende e la connessione intelligente di diversi dispositivi.

*Questo prodotto deve essere accoppiato con un dispositivo Aqara con funzione hub.



Schema di installazione del prodotto





Inserire il motore nella parete del tubo dell'otturatore e fissarlo saldamente. Collegare il quadro di comando all'interfaccia RJ11.

Note

1. Poiché il processo di installazione di questo prodotto comporta una forte corrente, si prega di affidare a un installatore di tende professionista l'installazione secondo le specifiche;
2. Questo prodotto è solo per uso interno. Si prega di non utilizzarlo in ambienti umidi o all'aperto;
3. Questo prodotto è solo per uso interno. Si prega di non utilizzarlo in ambienti umidi o all'aperto;
4. Tenere il prodotto lontano da fonti di calore;
5. Non tentare di mantenere il prodotto da solo. La manutenzione deve essere effettuata da un professionista autorizzato;
6. In condizioni d'uso normali, questa apparecchiatura deve essere tenuta ad una distanza di almeno 20cm tra l'antenna e l'utente;

Impostazione rapida

1. Prima di attivare l'accessorio, assicurarsi di aver

scaricato l'applicazione Aqara Home e di aver installato l'hub Aqara.

2. Aprire l'applicazione, cliccare "+" in alto a destra angolo della homepage, entrare nella pagina "Aggiungi Dispositivo (Accessorio)", selezionare il controllore di ombreggiatura a rullo intelligente Aqara e operare secondo le indicazioni.

*Se l'aggiunta non riesce, avvicinare l'Hub al dispositivo e riprovare.

Efficace verifica della distanza: Nella posizione di installazione preselezionata, premere una volta il pulsante di reset del dispositivo e l'Hub emetterà un segnale acustico, indicando che è possibile una comunicazione efficace tra il dispositivo e l'Hub.

Istruzioni per l'uso

Funzione	Istruzioni per l'uso
Impostazione/corsa verso il basso	Regolare il tessuto del cordone al punto di corsa su/giù richiesto attraverso il pulsante di salita, il pulsante di discesa e il pulsante di arresto. Dopo aver determinato la posizione, premere il pulsante di arresto per 5 volte in modo continuo, e il motore ruota in avanti e si inverte una volta rispettivamente, indicando che il punto di corsa su/giù è impostato con successo.
Cancellare la corsa	Premere contemporaneamente il tasto su+pulsante giù per 3S, e rilasciare la spia luminosa quando la luce blu è accesa, e il motore ruota in avanti e si inverte una volta rispettivamente, indicando che il motore ha cancellato con successo la corsa.

Sostituzione del motore	Tenere premuto il pulsante di arresto per 5 s, quindi rilasciare l'indicatore blu è acceso. Il motore ruota in avanti e si inverte una volta rispettivamente, indicando che la commutazione del motore è avvenuta con successo.
-------------------------	---

Descrizione dell'indicatore luminoso

Colore dell'indicatore	Descrizione dello stato
La luce blu lampeggia	Accendere o fare clic sul pulsante
La luce blu è accesa fissa	Il dispositivo è collegato alla rete e il motore è in funzione
La luce blu continua a lampeggiare velocemente	Collegamento alla rete
La spia rossa lampeggia lentamente	Il dispositivo non è collegato alla rete e il motore è in funzione

Parametri di base

Nome del prodotto: Aqara Motore Smart per Tende a Rullo

Modello di prodotto: SRSC-M01

Tensione nominale: 220-230V~ 50Hz

Potenza nominale: 121 W

Corrente nominale: 0.53 A

Standard esecutivo: Q/QLML016

Temperatura di funzionamento: $-10^{\circ}\text{C}\sim+40^{\circ}\text{C}$
Umidità di funzionamento: 10%~95% RH, senza condensa
Diametro del tubo: 35mm
Coppia nominale: 8N·m
Velocità nominale del rotore: 17 g/min
Connessione senza fili: Zigbee
Sistema di lavoro: S2 4min
Frequenza di funzionamento Zigbee: 2405-2480 MHz
Potenza di uscita massima di Zigbee: ≤ 13 dBm

Servizio clienti online: www.aqara.com/support

Email: support@aqara.com

Produttore: Lumi United Technology Co., Ltd.

Indirizzo: 8° piano, JinQi Wisdom Valley, No.1 Via Tangling,
Viale Liuxian , distretto residenziale di Taoyuan ,Quartiere
Nanshan, Shenzhen, China.

Avvertenze:

1. **AVVERTENZA:** Importanti istruzioni di sicurezza. È importante per la sicurezza delle persone seguire queste istruzioni. Conservare queste istruzioni.
2. **AVVERTENZA:** Importanti istruzioni di sicurezza. Seguire tutte le istruzioni poiché un'installazione non corretta può causare gravi lesioni.
3. **AVVERTENZA:** l'azionamento deve essere scollegato dalla sua fonte di alimentazione durante la pulizia, la manutenzione e la sostituzione di parti.

4. Questo apparecchio non deve essere utilizzato da bambini di età inferiore agli 8 anni. Questo non è un giocattolo e i bambini non dovrebbero giocare con l'apparecchio. La pulizia e la manutenzione dell'utente non dovrebbero essere effettuate da bambini. Questo apparecchio può essere utilizzato da bambini di età pari o superiore agli 8 anni o da persone con capacità ridotta, se sono state date loro istruzioni sull'uso dell'apparecchio in modo sicuro e ne comprendono i pericoli.
5. Non permettere ai bambini di giocare con comandi fissi. Tenere i telecomandi lontano dalla portata dei bambini.
6. Se il cavo di alimentazione è danneggiato, deve essere sostituito dal produttore, dal suo agente di servizio o da persone altrettanto qualificate per evitare pericoli.
7. Il cavo di alimentazione di questo azionamento può essere sostituito solo con lo stesso tipo di cavo fornito dal produttore dell'azionamento.
8. Esaminare con attenzione l'installazione per verificare che non vi siano sbilanciamenti e segni di usura o danni alle molle dei cavi e ai fissaggi. Non utilizzare se è necessaria una riparazione o una regolazione. Si raccomanda di controllare il prodotto una volta all'anno.
9. Non utilizzare quando la manutenzione, come la pulizia delle finestre, viene effettuata nelle vicinanze.

4. Questo apparecchio non deve essere utilizzato da bambini di età inferiore agli 8 anni. Questo non è un giocattolo e i bambini non dovrebbero giocare con l'apparecchio. La pulizia e la manutenzione dell'utente non dovrebbero essere effettuate da bambini. Questo apparecchio può essere utilizzato da bambini di età pari o superiore agli 8 anni o da persone con capacità ridotta, se sono state date loro istruzioni sull'uso dell'apparecchio in modo sicuro e ne comprendono i pericoli.
5. Non permettere ai bambini di giocare con comandi fissi. Tenere i telecomandi lontano dalla portata dei bambini.
6. Se il cavo di alimentazione è danneggiato, deve essere sostituito dal produttore, dal suo agente di servizio o da persone altrettanto qualificate per evitare pericoli.
7. Il cavo di alimentazione di questo azionamento può essere sostituito solo con lo stesso tipo di cavo fornito dal produttore dell'azionamento.
8. Esaminare con attenzione l'installazione per verificare che non vi siano sbilanciamenti e segni di usura o danni alle molle dei cavi e ai fissaggi. Non utilizzare se è necessaria una riparazione o una regolazione. Si raccomanda di controllare il prodotto una volta all'anno.
9. Non utilizzare quando la manutenzione, come la pulizia delle finestre, viene effettuata nelle vicinanze.

4. Questo apparecchio non deve essere utilizzato da bambini di età inferiore agli 8 anni. Questo non è un giocattolo e i bambini non dovrebbero giocare con l'apparecchio. La pulizia e la manutenzione dell'utente non dovrebbero essere effettuate da bambini. Questo apparecchio può essere utilizzato da bambini di età pari o superiore agli 8 anni o da persone con capacità ridotta, se sono state date loro istruzioni sull'uso dell'apparecchio in modo sicuro e ne comprendono i pericoli.
5. Non permettere ai bambini di giocare con comandi fissi. Tenere i telecomandi lontano dalla portata dei bambini.
6. Se il cavo di alimentazione è danneggiato, deve essere sostituito dal produttore, dal suo agente di servizio o da persone altrettanto qualificate per evitare pericoli.
7. Il cavo di alimentazione di questo azionamento può essere sostituito solo con lo stesso tipo di cavo fornito dal produttore dell'azionamento.
8. Esaminare con attenzione l'installazione per verificare che non vi siano sbilanciamenti e segni di usura o danni alle molle dei cavi e ai fissaggi. Non utilizzare se è necessaria una riparazione o una regolazione. Si raccomanda di controllare il prodotto una volta all'anno.
9. Non utilizzare quando la manutenzione, come la pulizia delle finestre, viene effettuata nelle vicinanze.

10. Scollegare l'azionamento dall'alimentazione o spegnere i comandi automatici quando la manutenzione, come la pulizia delle finestre, viene effettuata nelle vicinanze.
11. Prima di installare il convertitore di frequenza, rimuovere i cavi o i componenti non necessari e disattivare qualsiasi apparecchiatura non necessaria per il funzionamento a motore.
12. Installare l'elemento di azionamento di qualsiasi sblocco manuale ad un'altezza inferiore a 1,8m.
13. Il tipo di parte azionata che l'azionamento è destinato alla macchina per tende elettriche.
14. Il livello di pressione sonora di emissione ponderata A del meccanismo di azionamento è uguale o inferiore a 70 dB(A), ad esempio scrivendo $L_{pA} \leq 70 \text{ dB(A)}$.

Nota

Tempo di funzionamento nominale 4min

Diametro minimo del tubo necessario per l'inserimento di azionamenti tubolari: 35mm



Dichiarazione di conformità EU

Con la presente, [Lumi United Technology Co., Ltd.] dichiara che il tipo di apparecchiatura radio [Controllore di ombreggiatura a rullo intelligente di Aqara, SRSC-M01] è conforme alla Direttiva 2014/53/EU. Il testo completo della dichiarazione di conformità EU è disponibile al seguente indirizzo internet:
<https://www.aqara.com/DoC/>



Informazioni sullo smaltimento e il riciclaggio dei WEEE

Tutti i prodotti che recano questo simbolo sono rifiuti di apparecchiature elettriche ed elettroniche (WEEE come nella direttiva 2012/19/EU) che non devono essere mescolati con i rifiuti domestici non differenziati. Dovreste invece proteggere la salute umana e l'ambiente consegnando le vostre apparecchiature di scarto ad un punto di raccolta designato per il riciclaggio dei rifiuti di apparecchiature elettriche ed elettroniche, nominato dal governo o dalle autorità locali. Uno smaltimento e un riciclaggio corretti contribuiranno a prevenire potenziali conseguenze negative per l'ambiente e la salute umana. Si prega di contattare l'installatore o le autorità locali per ulteriori informazioni sul luogo e sui termini e le condizioni di tali punti di raccolta.

Introducción del Producto

El Motor Tubular Aqara Smart es un controlador de cortina inteligente eléctrico, que puede realizar la inteligenteización de persianas enrollables ordinarias, persianas Shangri-La y otras cortinas, persianas Shangri-La y otras cortinas. Tiene un módulo de comunicación inalámbrico Zigbee incorporado y, junto con un dispositivo equipado con Hub(conocido como "Hub"), puede realizar funciones como control remoto, cronometraje de apertura y cierre de cortinas y conexión inteligente de varios dispositivos.

*Este producto debe emparejarse con un dispositivo Aqara con función de Hub.

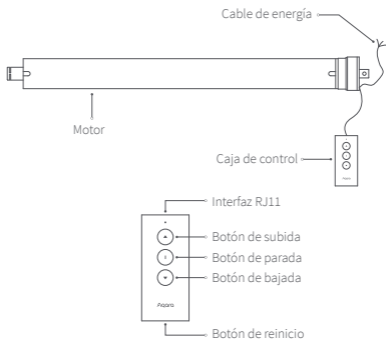
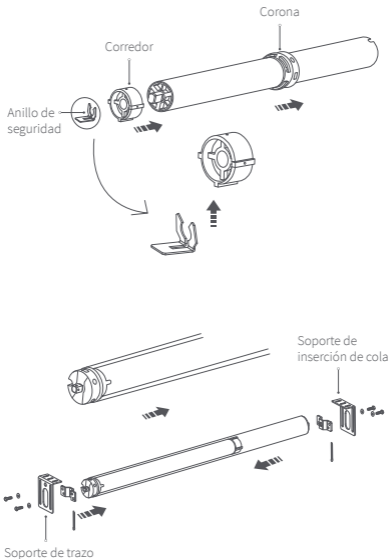
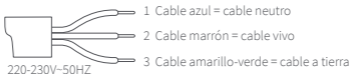


Diagrama de instalación del producto





Coloque el motor en la pared del tubo de la persiana y fíjelo firmemente. Conecte la caja de control a la interfaz RJ11.

Notas

1. Dado que el proceso de instalación de este producto implica una fuerte corriente, por favor, confíe a un instalador profesional de cortinas para que lo instale de acuerdo con las especificaciones;
2. Este producto está limitado al uso en interiores, no en ambientes húmedos o al aire libre;
3. Tenga cuidado de ser resistente al agua y no arroje agua u otros líquidos sobre este producto;
4. No coloque este producto cerca de la fuente de calor;
5. No intente reparar el producto por su cuenta, sino que este trabajo debe ser realizado por un profesional autorizado;
6. En condiciones de uso normal, este dispositivo debe mantenerse a una distancia mínima de 20cm entre la antena y el usuario.

Configuración rápida

1. Antes de agregar un dispositivo, asegúrese de que ha descargado la aplicación Aqara Home e instalado el Aqara Hub.
2. Abra la aplicación y haga clic en "+" en la esquina superior derecha de la página de inicio para ir a la página "Agregar dispositivo (accesorio)", seleccione el Motor Tubular Aqara Smart y siga las instrucciones.

*Si la adición no funciona, vuelva a intentarlo después de acercar el Hub al dispositivo.

Verificación de distancia efectiva: en la posición de instalación preseleccionada, presione el botón de reinicio en la caja de control y el Hub dará un tono de aviso, indicando que es posible una comunicación efectiva entre el dispositivo y el Hub.

Instrucciones de Uso

Función	Instrucciones de operación
Configurar trazo de subida o bajada	Ajuste la cortina al punto de trazo ascendente o descendente requerido mediante el botón de subida, bajada y parada. Después de confirmar la posición, presione el botón de parada 5 veces rápidamente, el motor avanza y retrocede cada vez, lo que indica que el punto de trazo ascendente / descendente se ha configurado correctamente.

Borrar el trazo	Presione el botón de subida y el de bajada durante 3 segundos al mismo tiempo, suéltalos después de que el indicador de luz azul se enciende, y el motor gira en sentido horario y antihorario una vez cada uno, lo que significa que el motor ha eliminado el trazo con éxito.
Conmutación del motor	Presione el botón de parada durante 5 segundos, suéltalo después de que el indicador de luz azul se enciende, y el motor gira en sentido horario y antihorario una vez cada uno, lo que indica que el motor tiene una conmutación exitosa. "

Descripción de luz indicadora

Color del indicador	Descripción del estado
Parpadea el luz azul	Encienda o haga clic en el botón
La luz azul sigue encendida.	El dispositivo se ha conectado a la red y el motor está funcionando.
La luz azul sigue parpadeando rápidamente.	Conectando a la red
La luz indicadora roja parpadea lentamente	El dispositivo no se ha conectado a la red y el motor está funcionando

Parámetros Básicos

Nombre del producto: Motor de Persiana Enrollable Inteligente Aqara

Modelo de producto: SRSC-M01

Voltaje nominal: 220-230V~ 50Hz

Potencia nominal: 121 W

Corriente nominal: 0,53 A

Estándar ejecutivo: Q / QLML016

Temperatura de operación: -10 °C ~ + 40 °C

Humedad de operación: 10% ~ 95% RH, sin condensación

Diámetro de tubo: 35 mm

Par nominal: 8N·m

Velocidad nominal del rotor: 17 r / min

Conexión inalámbrica: Zigbee

Sistema de trabajo: S2 4min

Frecuencia de operación Zigbee: 2405-2480 MHz

Potencia de transmisión Zigbee: ≤ 13 dBm

Servicio al cliente en línea: www.aqara.com/support

Correo electrónico: support@aqara.com

Fabricante: Lumi United Technology Co., Ltd.

Dirección: 8vo piso, Valle Inteligente de JinQi, Carretera No.1

Tangling, Ave Liuxian, Distrito Residencial de Taoyuan,

Distrito de Nanshan, Shenzhen, China.

Advertencias:

1. ADVERTENCIA: Instrucciones de seguridad importantes. Asegúrese de seguir estas instrucciones para garantizar la seguridad del personal. Guarde estas instrucciones.
2. ADVERTENCIA: Instrucciones de seguridad importantes. Siga todas las instrucciones ya que una instalación incorrecta puede provocar lesiones graves.
3. Advertencia: durante la limpieza, el mantenimiento y el reemplazo de las piezas, se debe desconectar la fuente de alimentación del variador.
4. Este aparato no debe ser utilizado por niños menores de 8 años. Esto no es un juguete y los niños no deben jugar con el aparato. La limpieza y el mantenimiento del usuario no deben ser realizados por niños. Este aparato puede ser utilizado por niños de 8 años o más o personas con capacidad reducida si se les ha dado instrucciones sobre el uso del aparato de una manera segura y entienden los peligros involucrados.
5. No permita que los niños jueguen con controles fijos. Mantenga los controles remotos alejados de los niños.
6. Si el cable de alimentación está dañado, debe ser sustituido por el fabricante, su agente de servicio o personas calificadas de manera similar para evitar un peligro.

7. El cable de alimentación de este dispositivo sólo puede ser reemplazado por el mismo tipo de cable suministrado por el fabricante del dispositivo.
8. Examine con frecuencia la instalación en busca de desequilibrios y signos de desgaste o daños en los resortes y fijaciones de los cables. No los utilice si es necesario repararlos o ajustarlos. Se recomienda revisar el producto una vez al año.
9. No lo utilice cuando se estén realizando tareas de mantenimiento, como la limpieza de ventanas, se lleva a cabo en las inmediaciones.
10. Desconecte el dispositivo de la fuente de alimentación o apague los controles automáticos cuando se estén realizando tareas de mantenimiento, como limpieza de cristales, en las inmediaciones.
11. Antes de instalar el dispositivo, retire los cables o componentes innecesarios y desactive cualquier equipo que no sea necesario para el funcionamiento accionado.
12. Instale el miembro de accionamiento de cualquier liberación manual a una altura inferior a 1,8 m.
13. El tipo de pieza accionada del dispositivo está destinado a la máquina de cortina eléctrica.
14. El nivel de presión acústica ponderado A del dispositivo es igual o inferior a 70 dB (A), p. Ej. escribiendo $L_{pA} \leq 70$ dB (A).

Nota

Tiempo de funcionamiento nominal: 4 min

Diámetro mínimo de tubo necesario para insertar motores tubulares: 35 mm



Declaración de conformidad de la UE

Por la presente, [Lumi United Technology Co., Ltd.] declara que el tipo de equipo de radiocomunicación [Motor Tubular Aqara Smart, SRSC-M01] cumple con la Directiva 2014/53/UE. El texto completo de la Declaración de Conformidad de la UE está disponible en la siguiente dirección de Internet: <https://www.aqara.com/DoC/> "UE



Información sobre Eliminación y Reciclaje de RAEE

■ Todos los productos que llevan este símbolo son residuos de aparatos eléctricos y electrónicos (RAEE como en la Directiva 2012/19/UE) que no deben mezclarse con residuos domésticos no clasificados. En su lugar, debe proteger la salud humana y el medio ambiente entregando sus equipos de desecho a un punto de recolección designado para el reciclaje de equipos eléctricos y electrónicos, designado por el gobierno o las autoridades locales. La eliminación y el reciclaje correctos ayudarán a prevenir posibles consecuencias negativas para el medio ambiente y la salud humana. Póngase en

contacto con el instalador o las autoridades locales para obtener más información sobre la ubicación, así como los términos y condiciones de dichos puntos de recolección ".

Описание продукта

Мотор для рулонных штор Aqara представляет собой электрический мотор для создания умных штор. Мотор может автоматизировать обычные рулонные шторы, жалюзи Шангри-ла, Римские и другие типы штор.

Имеет встроенный модуль беспроводной связи Zigbee. В сочетании с устройством с функцией Центра умного дома (далее - "шлюз") мотор может реализовать такие функции, как дистанционное управление, расписание открытия и закрытия штор и автоматизации, задействующие несколько устройств.

*Продукт должен быть сопряжен с устройством с функцией шлюза.

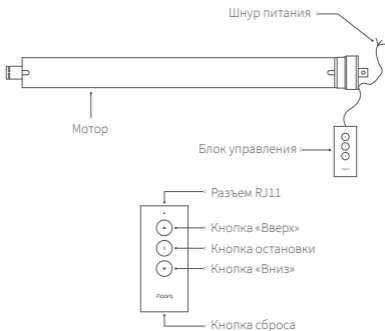
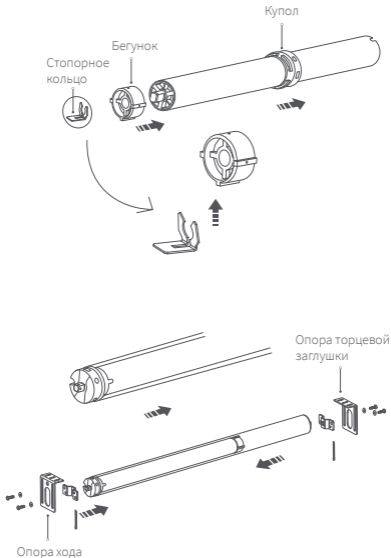
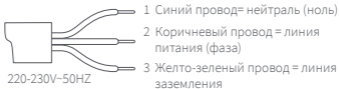


Схема установки продукта





Установите мотор в предназначенный для него карниз, согласно его инструкции по эксплуатации, надежно закрепите, затем подключите блок управления к разъему RJ11.

Меры предосторожности

1. Перед началом монтажа отключите электропитание коммутируемой линии;
2. Монтаж устройства должен осуществляться специалистами;
3. Устройство предназначено для использования в помещении. Пожалуйста, не используйте его во влажной среде или на открытом воздухе;
4. Не допускайте попадания воды или другой жидкости на устройство;
5. Не размещайте продукт вблизи источников тепла;
6. Не пытайтесь выполнять техническое обслуживание продукта самостоятельно. Такие работы должны выполняться уполномоченным специалистом;
7. В обычных условиях эксплуатации это устройство должно находиться на расстоянии не менее 20 см от пользователя.

Быстрая установка

1. Перед активацией аксессуара убедитесь, что у Вас загружено приложение Aqara Home и установлен шлюз Aqara.
2. Откройте приложение, нажмите «+» в правом верхнем углу домашней страницы, перейдите на страницу «Добавить устройство (аксессуар)», выберите Мотор для рулонных штор Aqara и действуйте в соответствии с подсказками.

*Если добавление не удалось, переместите шлюз ближе к устройству и повторите попытку.

Проверка эффективного расстояния: в предварительно выбранном месте установки нажмите кнопку сброса на блоке управления, шлюз подаст звуковой сигнал, обозначающий, что устройство и шлюз могут эффективно взаимодействовать.

Руководство по эксплуатации

Функция	Руководство по использованию
Установка границы хода вверх/вниз (калибровка)	Установите штору в предельное верхнее или нижнее положение с помощью клавиш «вверх», «вниз». Нажмите клавишу остановки 5 раз, мотор выполнит кратковременное вращение вперед и назад, подтверждая, что граница хода была успешно установлена. Установите штору в противоположное положение и снова 5 раз нажмите клавишу остановки. После сохранения верхнего и нижнего положения калибровка будет окончена.

Удалить границы хода	Одновременно нажмите кнопки «вверх» + «вниз» и удерживайте их в течение 3 секунд. После того, как индикатор загорится синим, отпустите их. Мотор выполнит кратковременное вращение вперед и назад, подтверждая, что границы хода были успешно удалены.
Изменение направления мотора	Нажмите и удерживайте кнопку остановки в течение 5 секунд. После того, как индикатор загорится синим, отпустите её. Мотор выполнит кратковременное вращение вперед и назад, подтверждая успешное изменение направление вращения мотора.

Описание состояний светового индикатора

Состояние индикатора	Описание статуса
Кратковременно мигает синим светом	Обмен данными с устройством шлюза
Непрерывно светится синим светом	Устройство подключено к сети, мотор работает.
Продолжительное быстрое мигание синим светом	Подключение к сети
Медленно мигает красным светом	Не подключен к сети, двигатель работает

Основные параметры

Наименование товара: Мотор для Рулонных Штор

Модель продукта: SRSC-M01

Номинальное напряжение: 220-230 В, ~50 Гц

Номинальная мощность: 121 Вт

Номинальный ток: 0,53 А

Исполнительный стандарт: Q/QLML016

Рабочая температура: +10°C~+40°C

Рабочая влажность: 10%~95% RH, без конденсации

Диаметр канала: 35 мм

Номинальный крутящий момент: 8 Нм

Номинальная частота вращения: 17 об/мин

Протокол связи: Zigbee

Режим работы: S2 (кратковременный), до 4 мин.

Рабочая частота Zigbee: 2405-2480 МГц

Мощность передачи Zigbee: ≤13 дБм

Клиентская онлайн-служба: www.aqara.com/support

Почта: support@aqara.com

Производитель: Lumi United Technology Co., Ltd.

Адрес: Китай, Шэньчжэнь, р-н Наньшань, жилой район

Таюань, проспект Люсянь, Долина Цзиньци Висдом, 8-й этаж

Сделано в Китае

Предупреждения:

1. ПРЕДУПРЕЖДЕНИЕ: Важные инструкции по технике безопасности. Эти инструкции важны для безопасности людей. Сохраните эти инструкции.
2. ВНИМАНИЕ: Важные инструкции по технике безопасности. Соблюдайте все инструкции, поскольку неправильная установка может привести к серьезным травмам.
3. ПРЕДУПРЕЖДЕНИЕ: во время чистки, технического обслуживания и при замене деталей привод должен быть отключен от источника питания.
4. Данное устройство не должно использоваться детьми младше 8 лет. Это не игрушка, и дети не должны играть с устройством. Дети не должны выполнять чистку и техническое обслуживание. Данное устройство могут использовать дети в возрасте 8 лет и старше или лица с ограниченными возможностями, если они прошли инструктаж по безопасному использованию устройства и осознают возможные опасности.
5. Не позволяйте детям играть с неподвижными элементами управления. Держите пульт ДУ в недоступном для детей месте.
6. Если поврежден шнур питания, он должен быть заменен производителем, его сервисным агентом

или лицами с аналогичной квалификацией во избежание опасности.

7. Шнур питания этого привода может быть заменен только кабелем того же типа, поставляемым производителем привода.
8. Регулярно проверяйте установку на наличие несбалансированности и признаков износа или повреждения пружинных проводов и креплений. Не используйте, если требуется ремонт или регулировка. Рекомендуется проверять продукт один раз в год.
9. Не эксплуатируйте устройство, когда поблизости проводится обслуживание, например, мытье окон.
10. Отключите привод от источника питания или выключите автоматические средства управления, если поблизости проводится обслуживание, например, мытье окон.
11. Перед установкой привода уберите все ненужные шнуры или компоненты и отключите все оборудование, не требующееся для работы с питанием.
12. Предусмотрите возможность аварийного отключения питания мотора, например, коммутацию через розетку на высоте не более 1,8 м.
13. Привод предназначен для открывания и закрывания механизма рулонных штор.

14. Уровень шума привода по шкале А равен или не превышает 70 дБ (А), например, по технике записи $L_{pA} \leq 70$ дБ (А).

Примечание

Номинальное время работы 4 мин.

Минимальный диаметр канала, необходимый для установки трубчатых приводов: 35 мм

Информация о мерах при неисправности оборудования В случае обнаружения неисправности оборудования:

1. отключите оборудование от электрической сети;
2. обратитесь в сервисный центр для получения консультации или ремонта оборудования

* Оборудование не нуждается в периодическом обслуживании в течение срока службы

Декларация о соответствии нормативным требованиям ЕС

Настоящим [Lumi United Technology Co., Ltd.] заявляет, что радиотехническое оборудование, [Мотор для рулонных штор Aqara, SRSC-M01] соответствует Директиве 2014/53/EU. Полный текст декларации о соответствии нормативным требованиям ЕС доступен по следующему адресу в Интернете:

<https://www.aqara.com/DoC/>



Декларация о соответствии нормативным требованиям ЕС Информация об утилизации и переработке ОЭЭО

Все продукты, отмеченные этим символом, представляют собой отходы электрического и электронного оборудования (ОЭЭО согласно директиве 2012/19 / EU), которые нельзя смешивать с несортированными бытовыми отходами. Вместо этого Вы должны защищать здоровье человека и окружающую среду, передавая Ваше использованное оборудование в специальный пункт сбора отходов электрического и электронного оборудования, назначаемый правительством или местными властями. Правильная утилизация и переработка помогут предотвратить потенциальные негативные последствия для окружающей среды и здоровья человека. Пожалуйста, свяжитесь с установщиком или местными властями для получения дополнительной информации о местоположении, а также об условиях работы таких пунктов сбора.

EAC